



ZASTOSOWANIE

OZEO-E / OZEO-E Ecowatt jest przeznaczony do wentylacji domów jednorodzinnych, małych pomieszczeń biurowych oraz domków letniskowych. Jest przystosowany do pracy ciągłej. Umożliwia skuteczną i komfortową wentylację wywiewną z łazienek, kuchni, toalet itp.

FUNKCJE

- wentylator promieniowy z łopatkami pochylonymi do przodu
- trzybiegowy silnik z możliwością przełączenia biegów za pomocą pilota bezprzewodowego (dla modelu OZEO-E Ecowatt) lub przełącznika (dla modelu OZEO-E) oraz regulacji biegu średniego i wysokiego (dla modelu OZEO-E Ecowatt).
- 4 króćce wlotowe Ø125 mm, z wbudowanymi uszczelkami i możliwością obrotu o 90 stopni
- 1 króciec wylotowy Ø125 mm
- 3 nasadki do zablokowania nieużywanych króćców wlotowych
- pilot bezprzewodowy (1 w standardzie dla OZEO-E Ecowatt do przełączenia biegów wentylatora).



WWW

DTR

CE

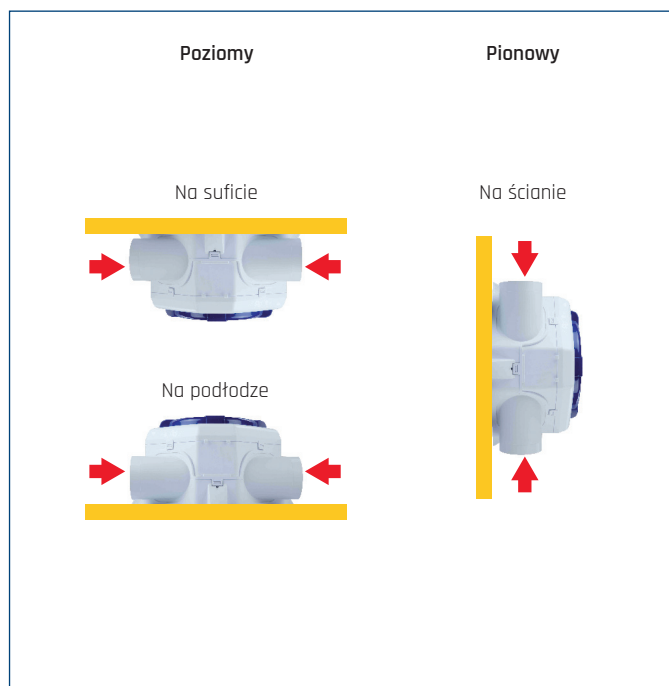


3-pozycyjny przełącznik biegów dla OZEO-E (połączenie kablowe).

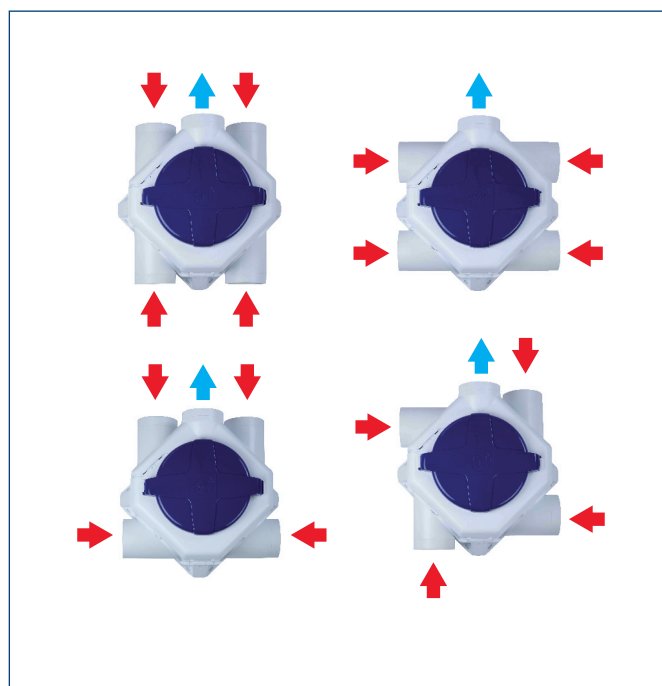


Pilot bezprzewodowy dla OZEO-E Ecowatt (1 szt w zestawie).

OPCJE MONTAŻU



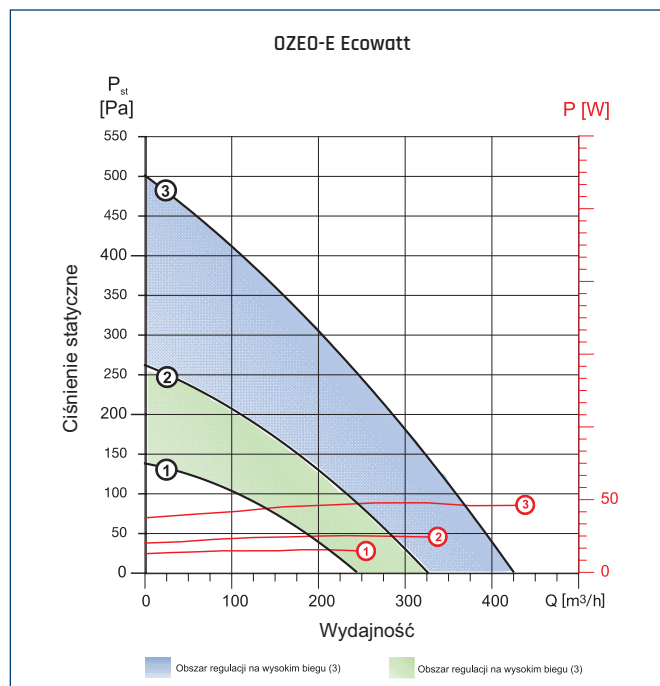
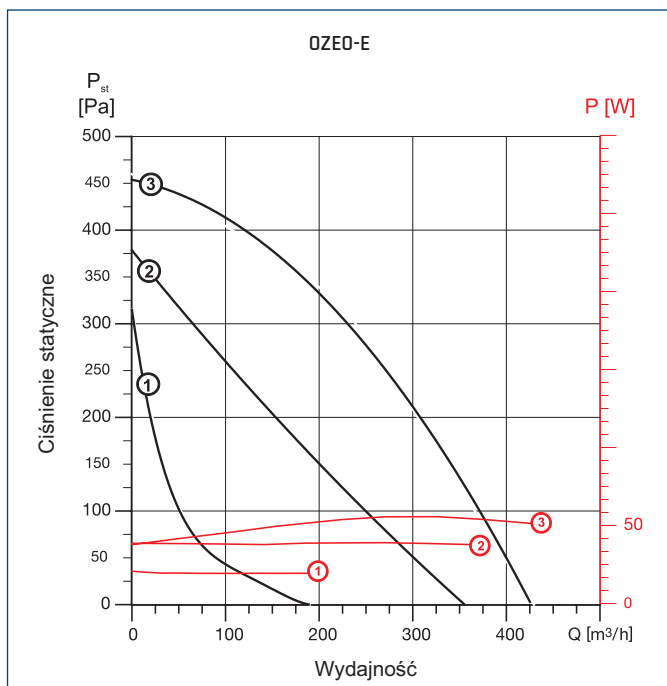
ELASTYCZNOŚĆ MONTAŻU KRÓĆCÓW



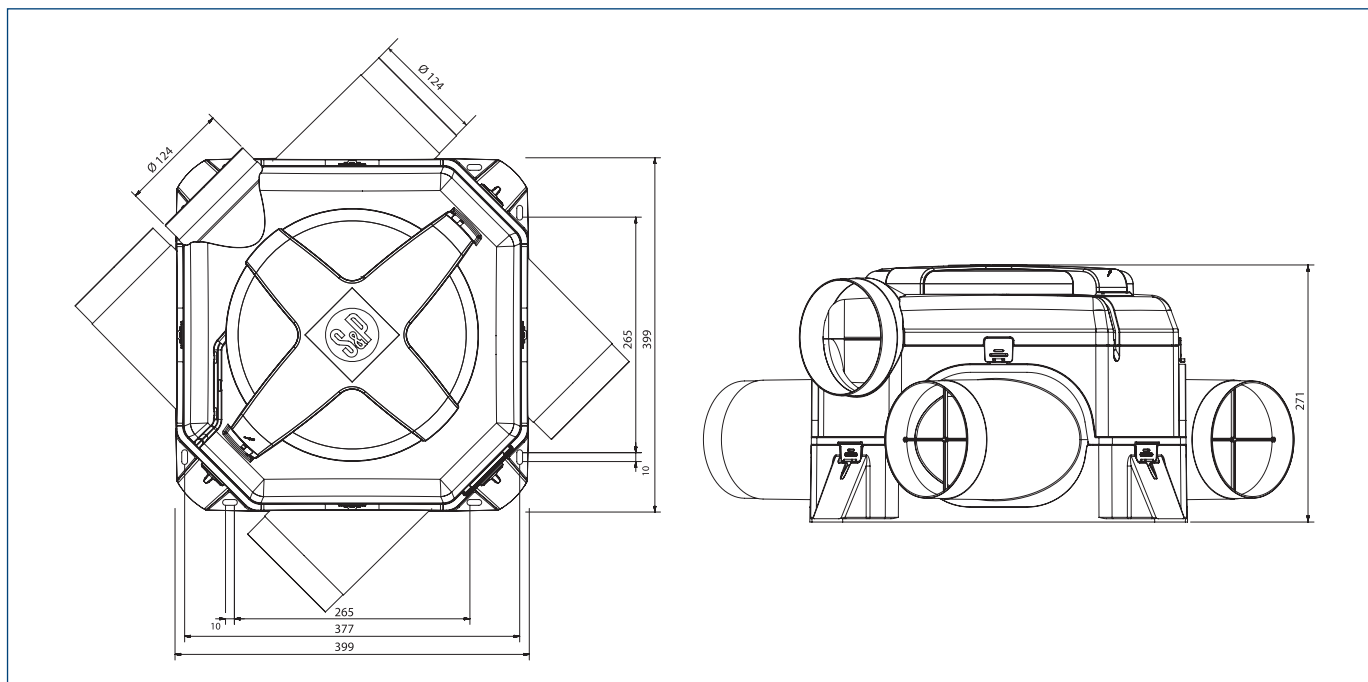
DANE TECHNICZNE

Typ	napięcie	pobór mocy max	nateżenie prądu max	poziom ciśnienia akustycznego	nr artykułu
	[V]	[W]	[A]	[dB(A)]	
OZE0-E	230	20 - 39 - 56	0,19 - 0,24 - 0,43	31,3 - 41,1 - 45,8	40020864
OZE0-E Ecowatt	230	15,5 - 25 - 48	0,15 - 0,23 - 0,4	29,6 - 40,6 - 46	40020865

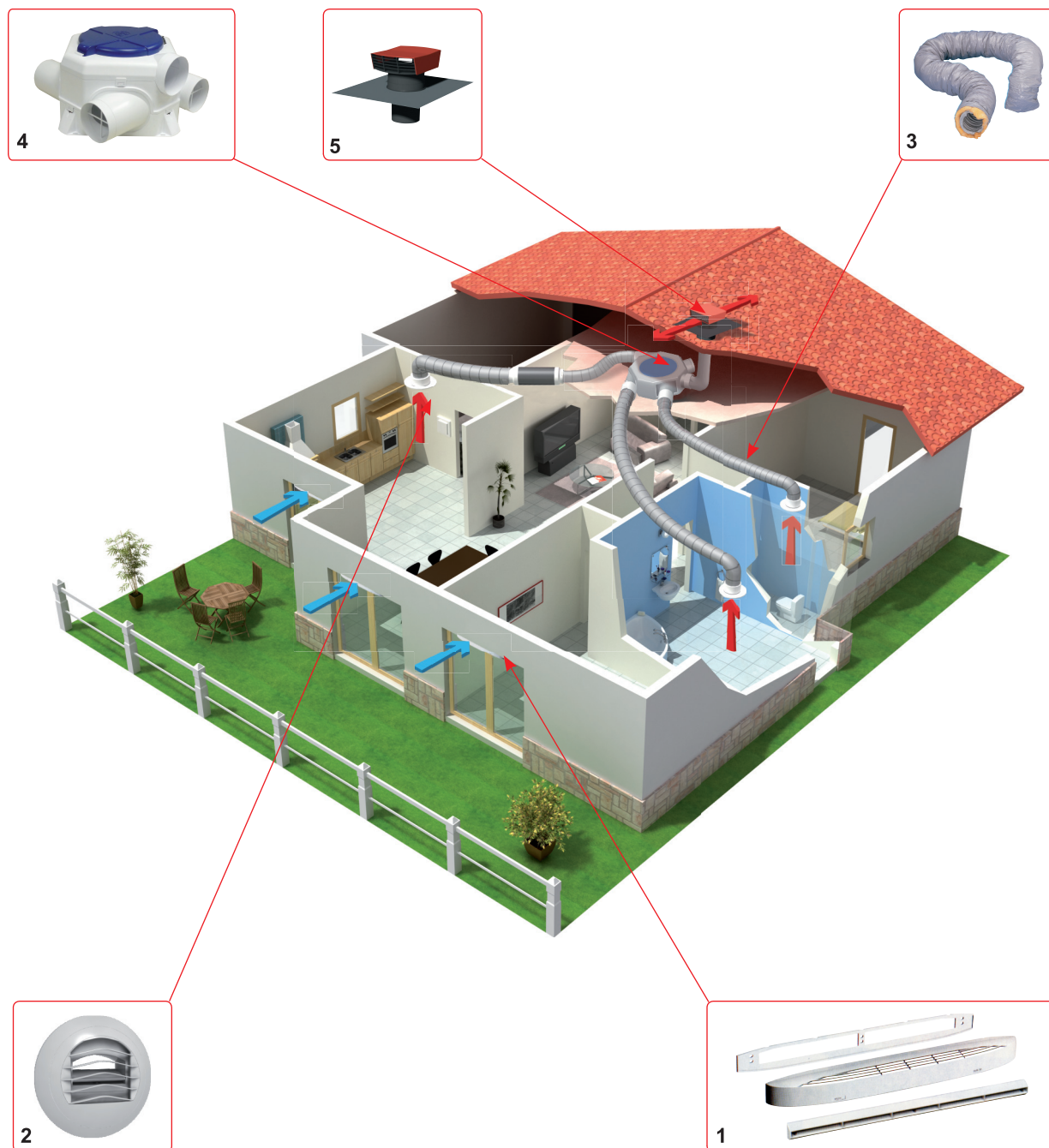
CHARAKTERYSTYKI PRACY



WYMIARY [mm]



OZEO-E / OZEO-E ECOWATT - SCENTRALIZOWANA SAMOREGULACJA



1. Nawiewniki okienne ECA
2. Kratki wywiewne BAR
3. Przewód elastyczny np: VENTAL / VENTAL-THERM
4. OZEO-E / OZEO-E Ecowatt
5. Wywiewnik dachowy CT