



Zasięg: 2.2 - 2.8 m

- samonośna obudowa z galwanizowanej blachy stalowej
- powłoka epoksydowo-poliestrowa (RAL 9016)⁽¹⁾
- ciche wentylatory promieniowe⁽²⁾
- perforowana kratka wlotowa (zastępuje filtr)
- regulowana dysza wylotowa (anodowane profile aluminiowe)
- wbudowany panel sterujący⁽³⁾
- montaż poziomy

(1) inne kolory (paleta RAL) dostępne na zamówienie
 (2) 2 stopnie regulacji wydajności
 (3) możliwa obsługa ręczna lub zdalna

Dane techniczne:

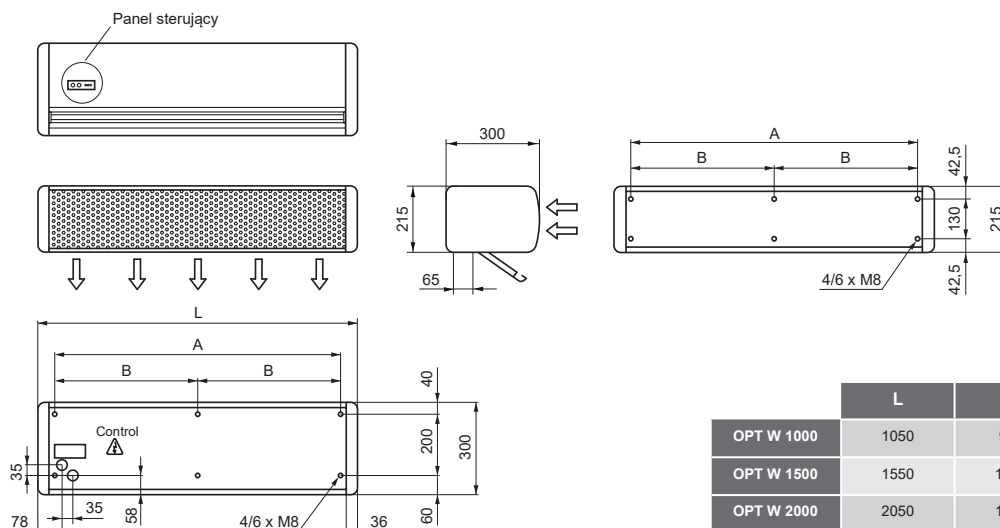
Typ	Wydajność powietrza	Nagrzewnica wodna 2R		Nagrzewnica elektryczna			Wentylatory ⁽⁴⁾		Poziom dźwięku (5m)	Masa
		Moc grzewcza 80/60°C	Spadek ciśnienia wody	Moc	Napięcie	Prąd	Moc	Prąd		
		m ³ /h	kW	Pa	kW	V	A	W		
OPT W 1000 A	1500	-	-	-	-	-	80	0.41	35/50	17.5
OPT W 1000 E	1500	-	-	4/6	3~400V	5.8/8.7	80	0.41	35/50	20.5
OPT W 1000 E230	1500	-	-	3.8/5.6	1~230V	16.5/24.5	80	0.41	35/50	20.5
OPT W 1500 A	2150	-	-	-	-	-	117	0.53	36/51	25.5
OPT W 1500 E	2150	-	-	6/9	3~400V	8.7/13	117	0.53	36/51	27.5
OPT W 1500 E230-6	2150	-	-	3.8/5.6	1~230V	16.5/24.5	117	0.53	36/51	27.5
OPT W 1500 E230-9	2150	-	-	6/9	1~230V ⁽⁵⁾	26/39.1	117	0.53	36/51	27.5
OPT W 2000 A	2900	-	-	-	-	-	160	0.82	38/53	33.0
OPT W 2000 E	2900	-	-	5.6/11.3	3~400V	8.1/16.3	160	0.82	38/53	42.0
OPT W 2000 E230	2900	-	-	5.6/11.3	1~230V ⁽⁵⁾	24.5/49.1	160	0.82	38/53	42.0

A - kurtyna bez nagrzewnicy („zimna”)
 E - kurtyna z nagrzewnica elektryczną (2 stopnie regulacji mocy grzewczej)

(4) 230V, 50Hz
 (5) dwa oddzielne zasilania

Wymiary:

(w mm)



	L	A	B
OPT W 1000	1050	940	-
OPT W 1500	1550	1440	-
OPT W 2000	2050	1940	970

Akcesoria⁽⁶⁾:



IR⁽⁶⁾
 str. 50

(6) IR - dostarczany w standardzie; opcjonalne akcesoria montażowe - patrz str. 72.