

Opaska zaciskowa stalowa OZS

OZS

Opis:

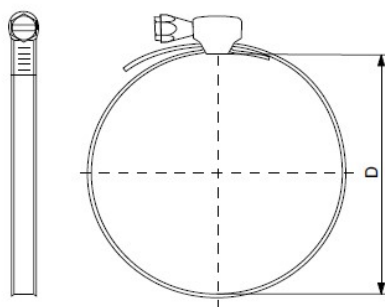
OZS – Opaska zaciskowa OZS służy do łączenia kanałów elastycznych z kształtkami i kanałami okrągłymi. Wykonana jest z taśmy z blachy ocynkowanej. Posiada ślimakowy zacisk gwarantujący szczelne i trwałe połączenie.

Oznaczenie kodu produktu:

OZS-aaa

OZS– typ produktu

aaa – średnica w [mm]



Wymiary

Kod	Zakres średnic [mm]
OZS-90	Ø70 – 90
OZS-110	Ø90 – 110
OZS-135	Ø120 – 135
OZS-165	Ø145 – 165
OZS-215	Ø200 – 215
OZS-270	Ø250 – 270
OZS-315	Ø295 – 315
OZS-325	Ø310 – 325
OZS-380	Ø360 – 380
OZS-525	Ø500 – 525
OZS-660	Ø640 – 660