

Obejma do rur z amortyzatorem ORA

ORA-aaa

Opis:

ORA – Obejma montażowa z amortyzatorem z gumy EPDM do kanałów okrągłych, wykonana z dwóch części łączonych ze sobą za pomocą wkrętów.

Oznaczenie kodu produktu:

ORA-aaa

ORA – typ produktu

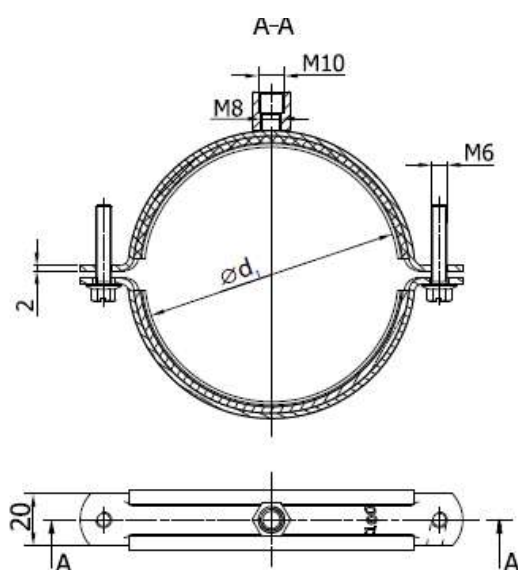
aaa – średnica $\varnothing d_1$ w [mm]



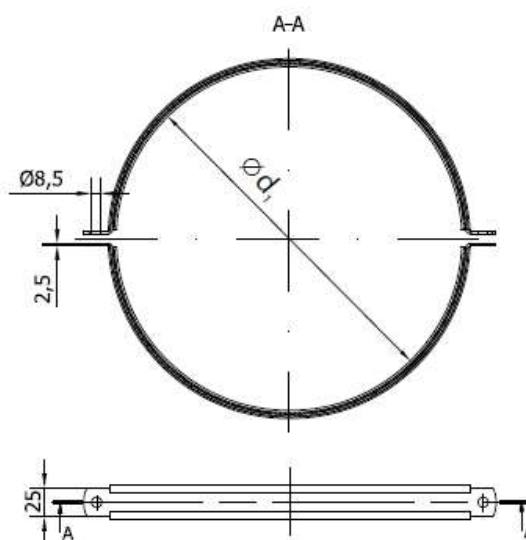
$\varnothing d_1$ [mm]	waga [kg]	$\varnothing d_1$ [mm]	waga [kg]
80	0,2	400	0,5
100	0,2	450	0,6
112	0,2	500	0,6
125	0,2	560	0,7
140	0,2	600	0,7
150	0,2	630	0,8
160	0,2	710	0,9
180	0,3	800	1,1
200	0,3	900	1,2
224	0,3	1000	1,3
250	0,3	1120	1,5
280	0,3	1250	1,6
300	0,4	1400	1,9
315	0,4	1500	2,0
355	0,5	1600	2,2

Wymiary

Dla średnicy $d_1 \leq 400$ mm



Dla średnicy $d_1 > 400$ mm



Obejmy od $d_1 \geq 450$ mm wykonane są bez nitonakrętek i podwieszane są na dwóch prętach gwintowanych.