

# Obejma do rur bez amortyzatora OR

## OR-aaa

### Opis:

OR – Obejma montażowa do kanałów okrągłych, wykonana z dwóch części łączonych ze sobą za pomocą wkrętów.

Oznaczenie kodu produktu:

### OR-aaa

OR – typ produktu

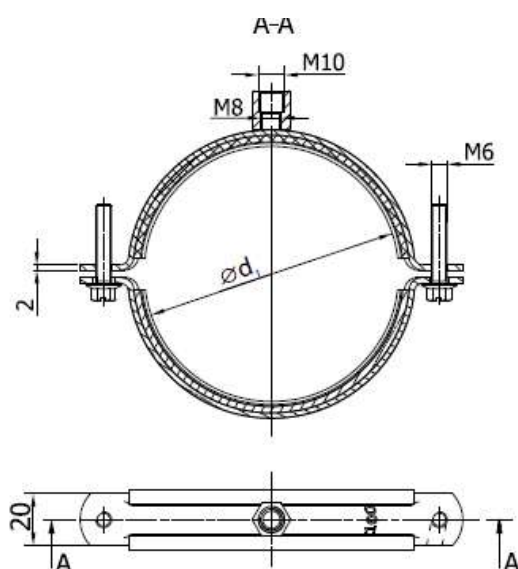
aaa – średnica  $\varnothing d_1$  w [mm]



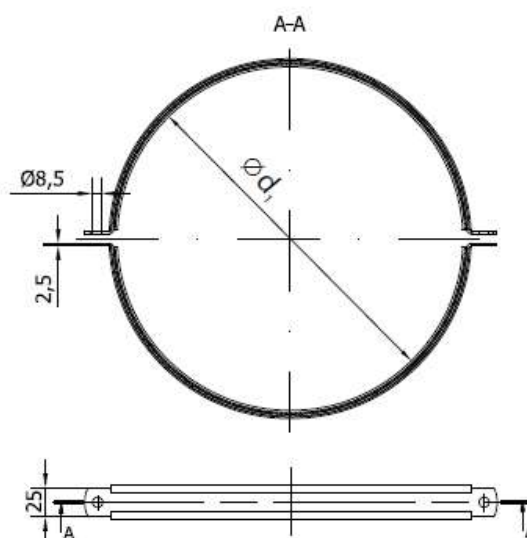
$\varnothing d_1$ [mm]	waga [kg]	$\varnothing d_1$ [mm]	waga [kg]
80	0,2	400	0,5
100	0,2	450	0,6
112	0,2	500	0,6
125	0,2	560	0,7
140	0,2	600	0,7
150	0,2	630	0,8
160	0,2	710	0,9
180	0,3	800	1,1
200	0,3	900	1,2
224	0,3	1000	1,3
250	0,3	1120	1,5
280	0,3	1250	1,6
300	0,4	1400	1,9
315	0,4	1500	2,0
355	0,5	1600	2,2

### Wymiary

Dla średnicy  $d_1 \leq 400$  mm



Dla średnicy  $d_1 > 400$  mm



Obejmy od  $d_1 \geq 450$  mm wykonane są bez nitonakrętek i podwieszane są na dwóch prętach gwintowanych.