

## Narożnik do kanałów prostokątnych NK

# NK

### Opis:

**NK** – Naróżnik NK służy do łączenia ramek z profili PRK-20, PRK-30 i PRK-40 tworząc szczelne połączenie dwóch kanałów prostokątnych wentylacyjnych. Dostępne są narożniki z blachy ocynkowanej, kwasoodpornej i aluminiowej.

Oznaczenie kodu produktu:

### NK-aaa-bbb

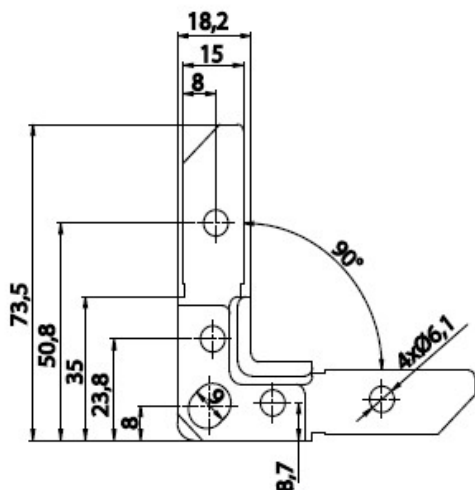
NK – typ produktu

aaa – materiał ( C- blacha ocynkowana, K- blacha kwasoodporna 1.4301/304, K-316L – blacha kwasoodporna 1.4404/316L z molibdenem, A- blacha aluminiowa AW-1050A H24)

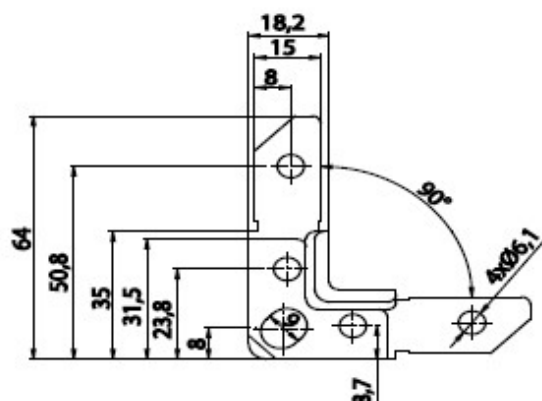
bbb – szerokość w [mm]



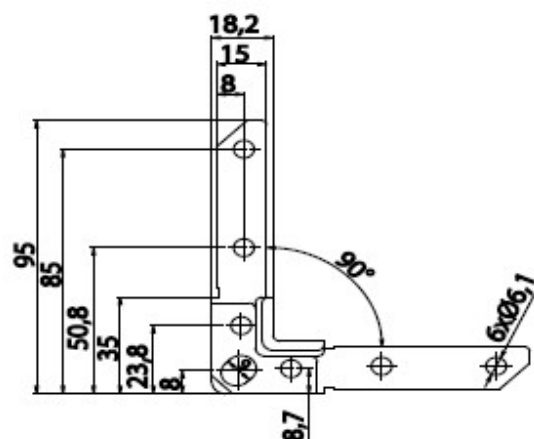
Narożnik NK-C-20



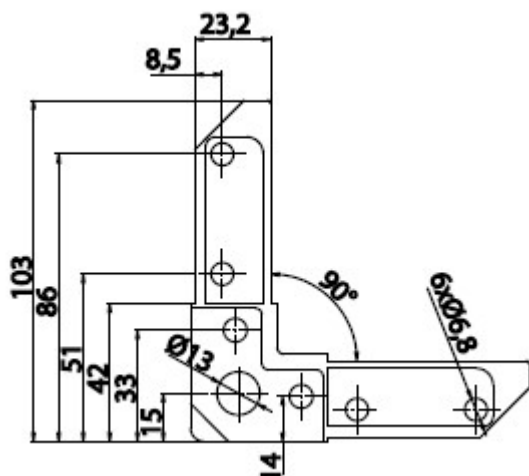
Narożnik NK-C-20K



Narożnik NK-C-20L



Narożnik NK-C-30



Narożnik NK-C-40

