



Zasięg: do 1.8 m

- samonośna obudowa z galwanizowanej blachy stalowej
- powłoka poliestrowo-epoksydowa (RAL 9016)⁽¹⁾
- ciche, kompaktowe wentylatory osiowe
- regulowana dysza wylotowa (anodowane profile aluminiowe)
- wbudowany regulator powietrza i mocy grzewczej
- montaż poziomy

(1) inne kolory (paleta RAL) dostępne na zamówienie

Dane techniczne:

Typ	Wydajność powietrza m ³ /h	Nagrzewnica elektryczna			Wentylatory ⁽²⁾		Poziom dźwięku (3m) dB(A)	Masa kg
		Moc grzewcza	Napięcie	Prąd	Moc	Prąd		
		kW	V	A	W	A		
MIN 600 A	420	-	-	-	60	0.52	46	9
MIN 600 E230	420	2.5	1~230V	10.8	60	0.52	46	10
MIN 900 A	630	-	-	-	90	0.78	47	12.5
MIN 900 E230	630	3.2	1~230V	13.9	90	0.78	47	13.5

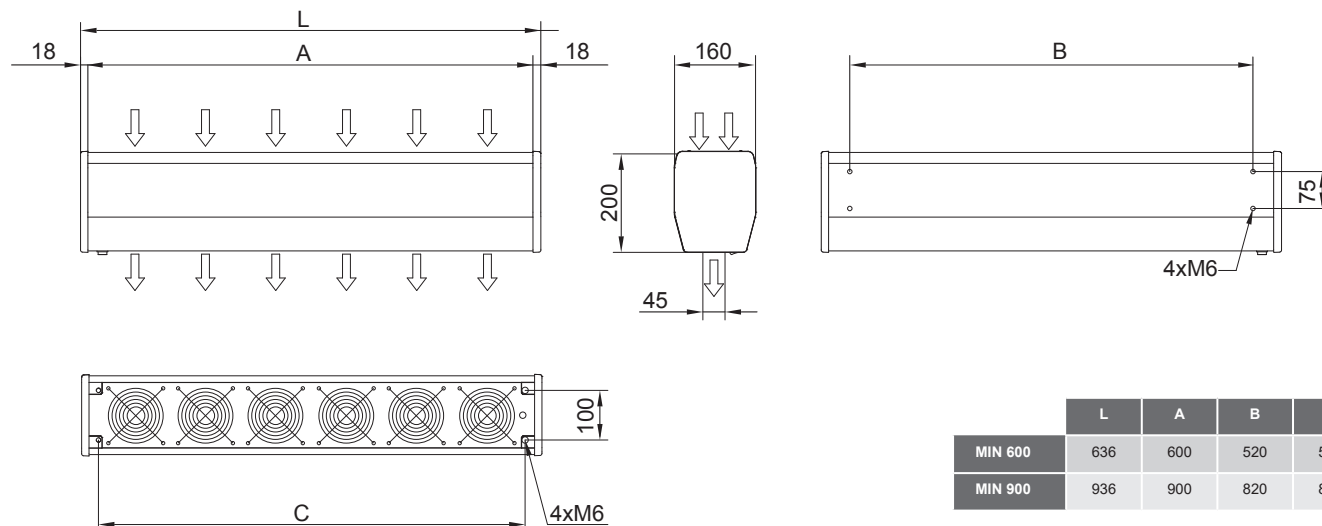
A - kurtyna bez nagrzewnicy („zimna”)

E - kurtyna z nagrzewnicą elektryczną (jednostopniową)

(2) 230V, 50Hz

Wymiary:

(w mm)



	L	A	B	C
MIN 600	636	600	520	566
MIN 900	936	900	820	866

Akcesoria:

W standardzie 1,5 m kabla podłączeniowego oraz uchwyty do montażu ściennego SPT1 (patrz str. 71), dostępne również jako akcesorium.