



Zasięg: 4.0 - 6.0 m

- samonośna obudowa z galwanizowanej blachy stalowej
- powłoka epoksydowo-poliestrowa (RAL 9016)⁽¹⁾
- wysokowydajne wentylatory osiowe ⁽²⁾
- regulowana dysza wylotowa⁽³⁾ (anodowane profile aluminiowe)
- montaż poziomy lub pionowy

(1) inne kolory (paleta RAL) lub wykonanie ze stali nierdzewnej dostępne na zamówienie
 (2) 5 stopni regulacji wydajności, zabezpieczenie przez przegrzaniem termokontaktem.
 (4) zakres regulacji 0-15°

Dane techniczne:

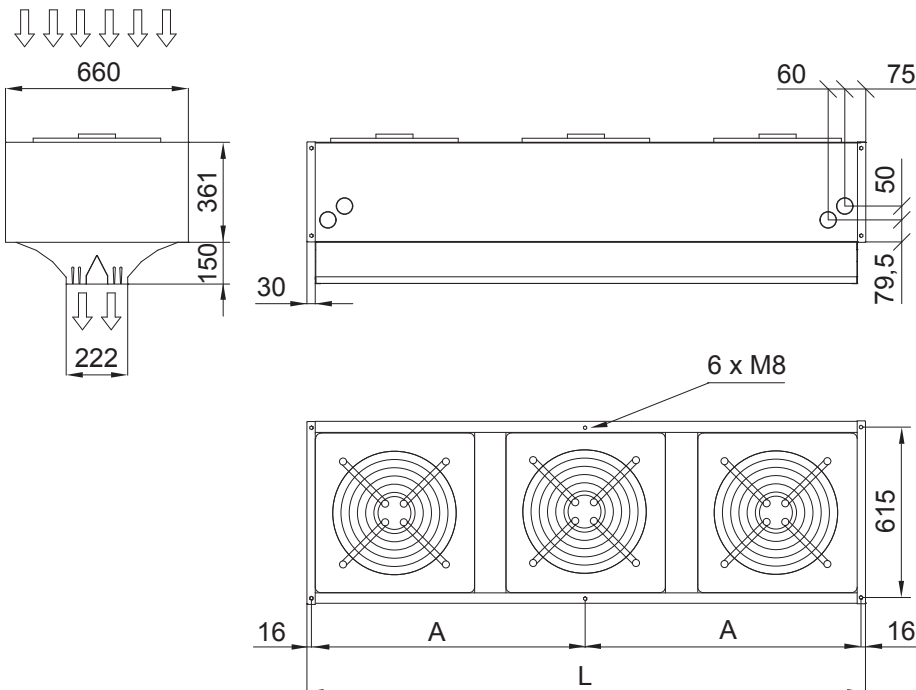
Typ	Wydajność powietrza	Nagrzewnica wodna				Wentylatory ⁽⁶⁾		Poziom dźwięku (5m)	Masa
		2R - 80/60		3R - 60/40		Moc	Prąd		
		Moc grzewcza	Spadek ciśnienia wody	Moc grzewcza	Spadek ciśnienia wody				
m ³ /h	kW	Pa	kW	Pa	kW	A	dB(A)	kg	
MXW 1500 A	7000	-	-	-	-	0.68	2.96	60	79
MXW 1500 P	6800	41.39	12040	34.09	12620	0.68	2.96	59	95
MXW 2000 A	10500	-	-	-	-	1.02	4.44	61	103
MXW 2000 P	10200	61.25	16920	50.16	13660	1.02	4.44	60	126
MXW 2500 A	14000	-	-	-	-	1.36	5.92	62	126
MXW 2500 P	13600	80.05	13940	66.19	14600	1.36	5.92	61	158

A - kurtyna bez nagrzewnicy („zimna”)
 P - kurtyna z nagrzewnica wodną (80/60 - dwurzędowa; 60/40 - trzyrzędowa); przyłącze wodne 2x1/4"

(4) 1~230V, 50Hz

Wymiary:

(w mm)



	L	A
... 1500 ...	1500	734
... 2000 ...	2000	984
... 2500 ...	2500	1234

Akcesoria⁽⁷⁾:



(7) Opcjonalne akcesoria montażowe - patrz str. 76.