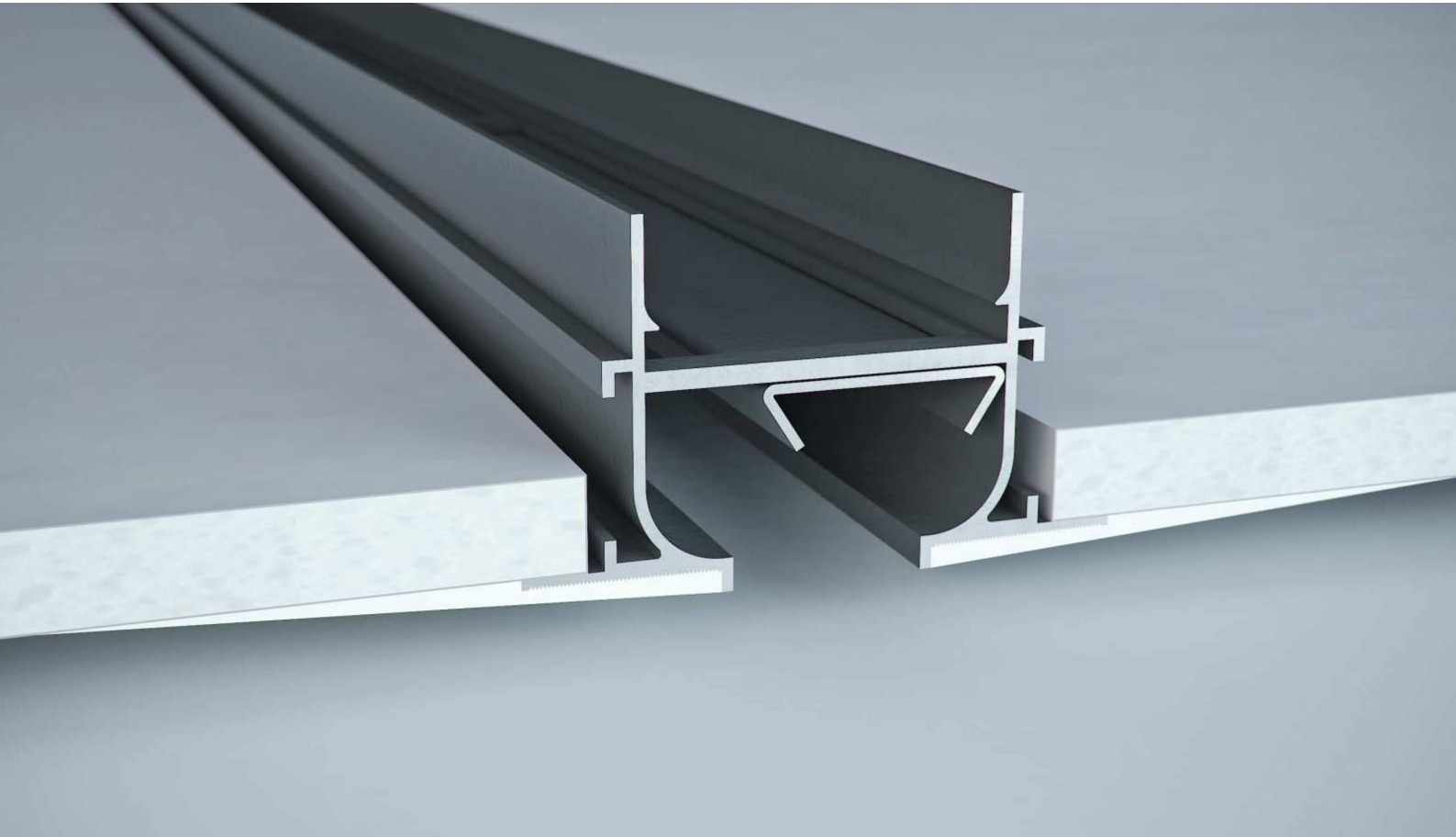
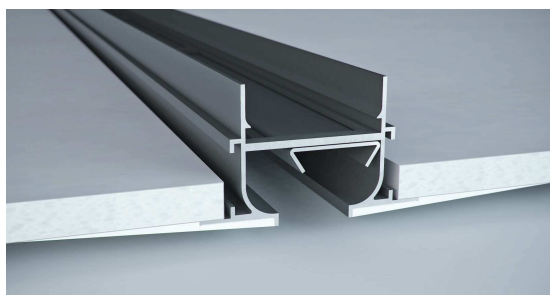


LMD



LOOK hidden linear diffusers

Nawiewnik Liniowy LOOK Do Niewidocznej Zabudowy



Patented

MAXIMUM
ARCHITECTURAL
INTEGRATION

Opis Produktu

Nawiewnik liniowy LOOK do **niewidocznej zabudowy** jest przeznaczony do pomieszczeń o wysokich wymaganiach architektonicznych. Konstrukcja nawiewnika pozwala na tworzenie długich linii nawiewnych i wywiewnych bez uciążliwego obrabiania otworów w karton-gipsie. Nawiewnik posiada odpowiednio wyprofilowaną ramkę, na którą nakłada się gładź gipsową przez co uzyskuje się jednolitą powierzchnię sufitową oraz bardzo prostą linię nawiewu powietrza. Tworzona linia daje wiele możliwości aranżacji architektonicznych wnętrza. Nawiewnik liniowy LOOK może również pracować jako wywiewnik, tworząc **długie linie wywiewne**. Produkt jest opatentowany i powstał przy współpracy z biurami architektonicznymi.

Cechy Produktu

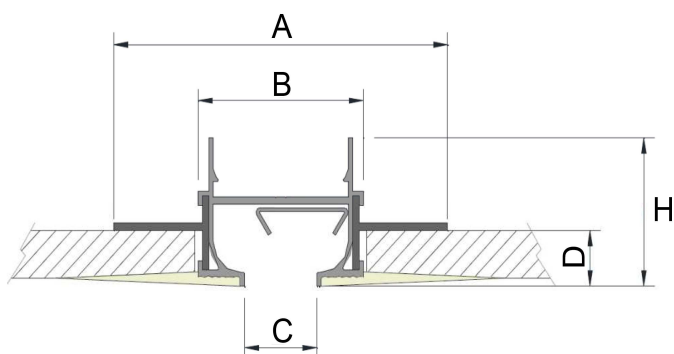
- Nawiewnik **do zabudowy bez ramkowej liniowej**
- Funkcja pracy: nawiew, wywiew
- Regulacja kąta odchylenia strumienia powietrza; nawiew pionowy, poziomy
- Wymiary od 500 do 2000mm
- Wydajność powietrza od 25 do 400 m³/h
- Temperatura pracy od $\Delta t_p \leq \pm 12K$
- Zasięg strumienia powietrza od 1,5 do 6,0 m
- Wysokość montażu od 2,6 do 4,0m
- Wykonanie: obudowa aluminium, deflektor - blacha ocynkowana
- Skrzynka rozprężna: wykonanie blacha ocynkowana; może być wyposażona w przepustnicę lub izolację akustyczną
- Standardowy kolor malowania: RAL9005 (czarny) RAL9010, RAL9016
- Możliwość wykonania w dowolnym kolorze z palety RAL

Wymiary

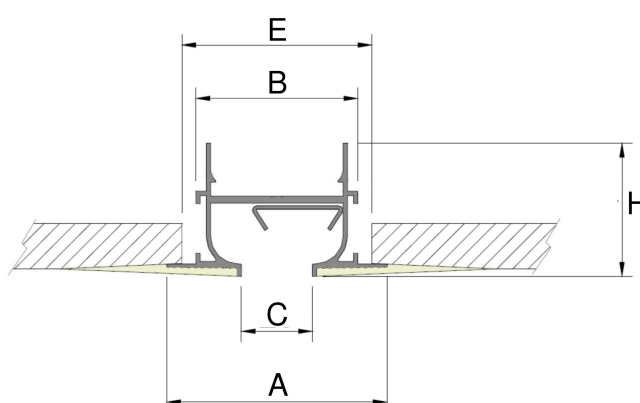
Model	A [mm]	B [mm]	C [mm]	E [mm]	H [mm]
LOOK CM 20	63,5	47	20	55	38
LOOK CM 30	97	76	30	84	45
LOOK CM 40	107	86	40	94	45

Model	A [mm]	B [mm]	C [mm]	D [mm]	H [mm]
LOOK SM 20	94	47	20	14	38
LOOK SM 30	123	76	30	14	45
LOOK SM 40	133	86	40	14	45

LOOK-SM

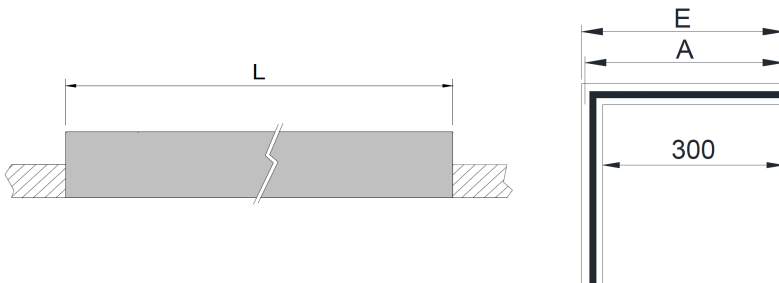


LOOK-CM



Nawiewnik Liniowy LOOK Do Niewidocznej Zabudowy

LOOK



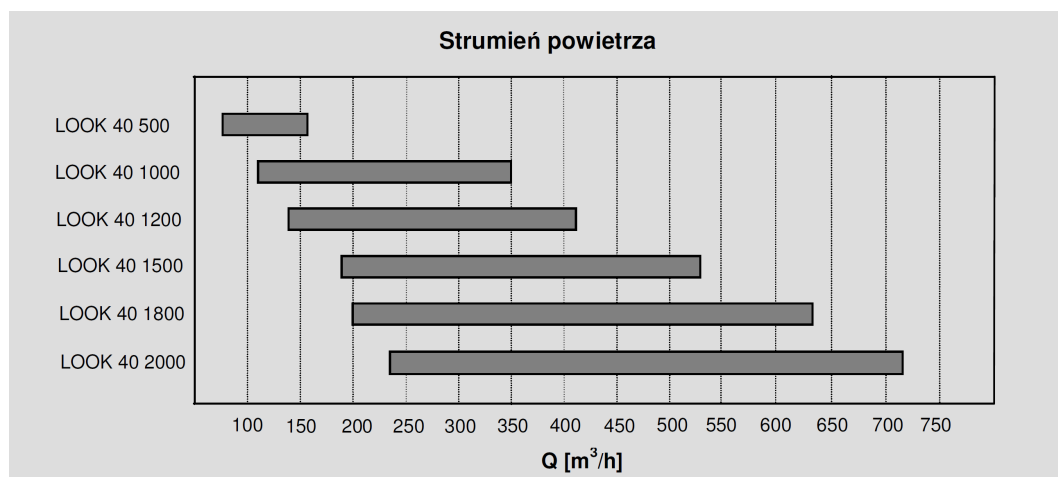
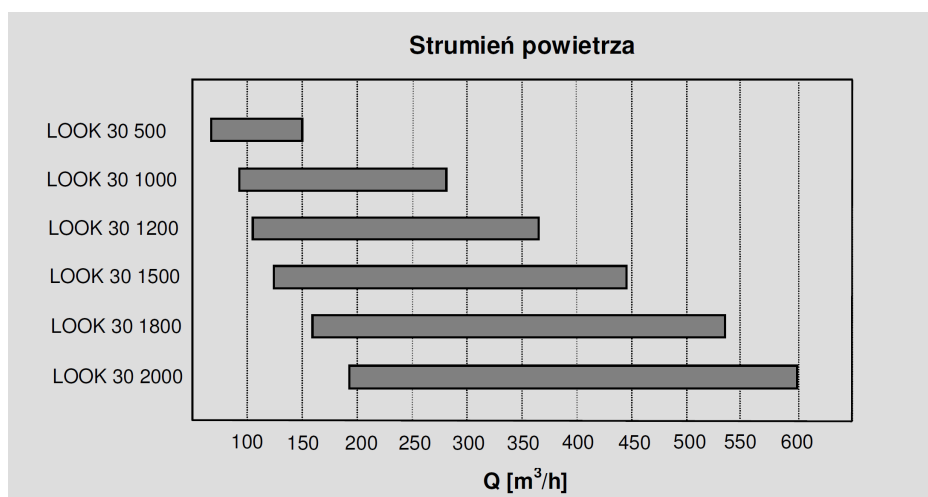
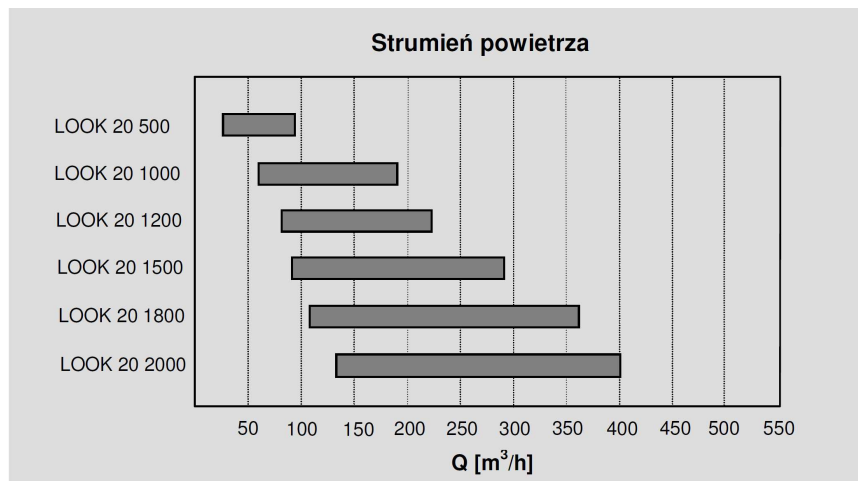
LOOK	A [mm]	E [mm]
20	359	364
30	391	397
40	401	407

Szybki Dobór

Model	Powierzchnia efektywna [m ²]	Strumień powietrza Q [m ³ /h]	Zasięg poziomy L _{0,20} [m]	Spadek ciśnienia ΔP [Pa]	Poziom hałasu L _w [dB(A)]
LOOK 20 500	0,0067	[30-95]	[1,5-5,5]	[1-10]	[<20-45]
LOOK 20 1000	0,0135	[65-190]	[1,5-5,5]	[1-10]	[<20-45]
LOOK 20 1200	0,0162	[80-225]	[1,5-5,5]	[1-10]	[<20-45]
LOOK 20 1500	0,0202	[90-285]	[1,5-5,5]	[1-10]	[<20-45]
LOOK 20 1800	0,0243	[110-360]	[1,5-5,5]	[1-10]	[<20-45]
LOOK 20 2000	0,0270	[130-400]	[1,5-5,5]	[1-10]	[<20-45]
LOOK 30 500	0,0099	[42-150]	[1,5-6,2]	[1-18]	[<20-45]
LOOK 30 1000	0,0199	[95-280]	[1,5-6,2]	[1-18]	[<20-45]
LOOK 30 1200	0,0239	[110-370]	[1,5-6,2]	[1-18]	[<20-45]
LOOK 30 1500	0,0299	[130-445]	[1,5-6,2]	[1-18]	[<20-45]
LOOK 30 1800	0,0358	[165-540]	[1,5-6,2]	[1-18]	[<20-45]
LOOK 30 2000	0,3980	[185-600]	[1,5-6,2]	[1-18]	[<20-45]
LOOK 40 500	0,0112	[50-160]	[2,0-7,5]	[1-33]	[<20-45]
LOOK 40 1000	0,0223	[115-350]	[2,0-7,5]	[1-33]	[<20-45]
LOOK 40 1200	0,0268	[135-410]	[2,0-7,5]	[1-33]	[<20-45]
LOOK 40 1500	0,0334	[170-530]	[2,0-7,5]	[1-33]	[<20-45]
LOOK 40 1800	0,0401	[200-630]	[1,5-6,2]	[1-33]	[<20-45]
LOOK 40 2000	0,0446	[230-720]	[2,0-7,5]	[1-33]	[<20-45]

Nawiewnik Liniowy LOOK Do Niewidocznej Zabudowy

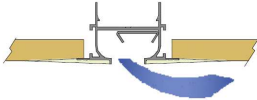
Wykres Doboru



Nawiewnik Liniowy LOOK Do Niewidocznej Zabudowy

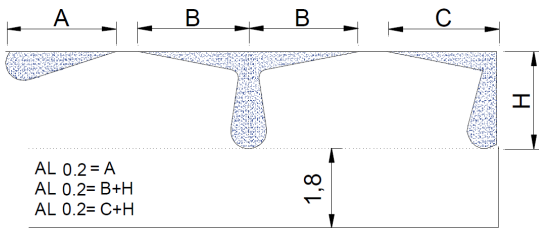
Dobór Szczegółowy

Strumień powietrza [m³/h], zasięg poziomy strumienia [m], spadek ciśnienia [Pa], poziom hałasu [dB(A)]

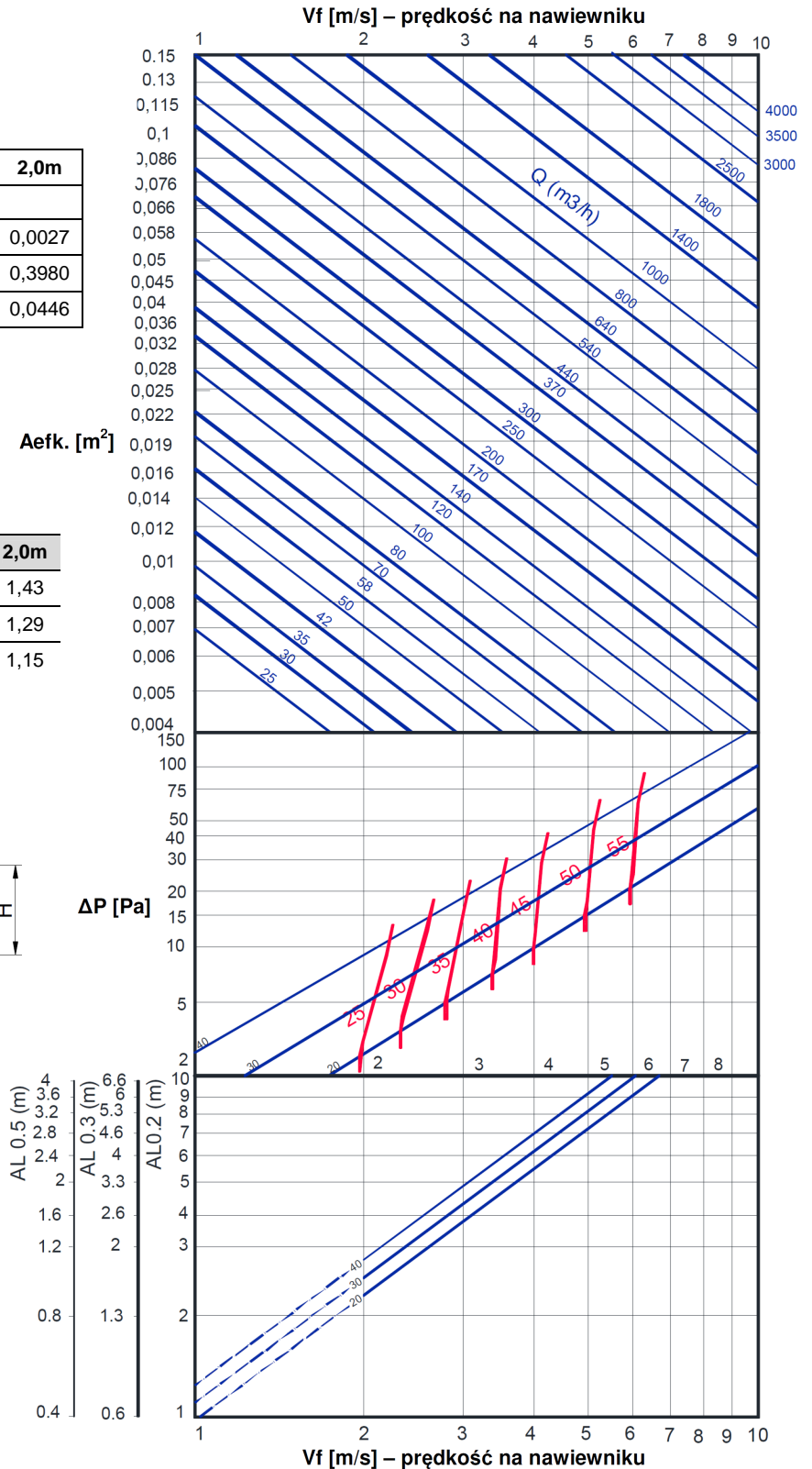


LOOK	0,5m	1,0m	1,2m	1,5m	1,8m	2,0m
Aeff [m²]						
20	0,0067	0,0135	0,0162	0,0202	0,0243	0,0027
30	0,0099	0,0199	0,0239	0,0299	0,0358	0,3980
40	0,0112	0,0223	0,0268	0,0334	0,0401	0,0446

LOOK		0,5m	1,0m	1,2m	1,5m	1,8,	2,0m
20	Kx	0,80	1,00	1,13	1,27	1,35	1,43
30	Kx	0,76	1,00	1,09	1,18	1,23	1,29
40	Kx	0,73	1,00	1,05	1,09	1,12	1,15

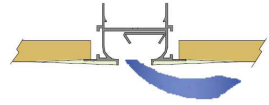


$$AL'_{0,2} = Kx \times AL_{0,2}$$

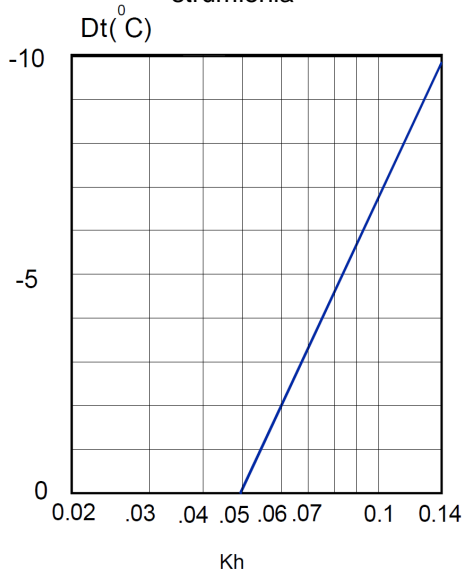


Nawiewnik Liniowy LOOK Do Niewidocznej Zabudowy

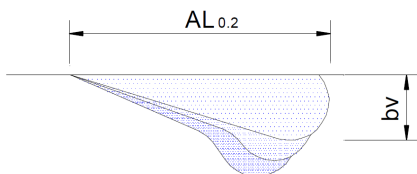
Dobór Szczegółowy



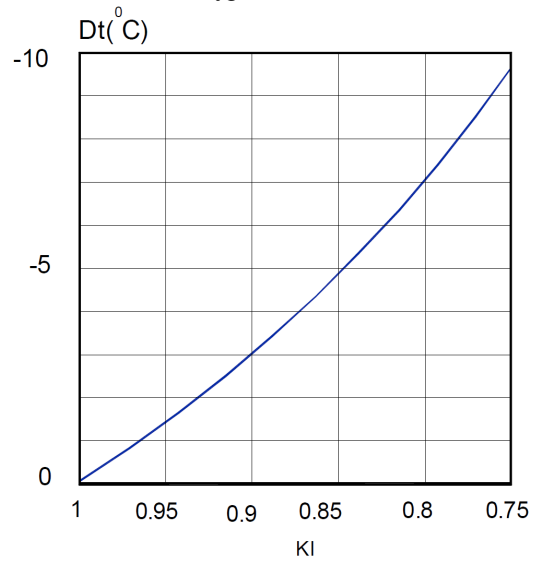
Współczynnik korekcji K_v dla pionowego odchylenia strumienia



$$bv_{0,2} = K_h \times AL_{0,2}$$

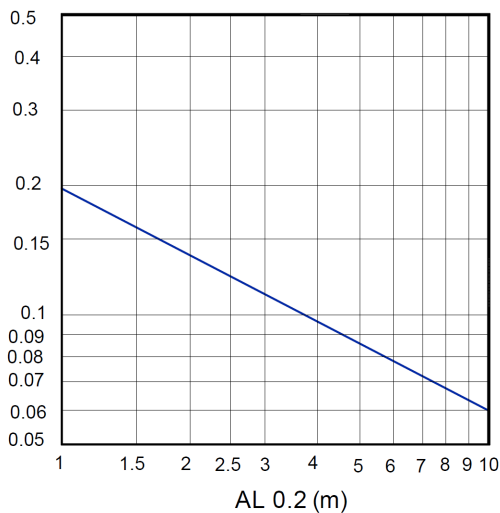


Współczynnik korekcji K_I dla zasięgu strumienia

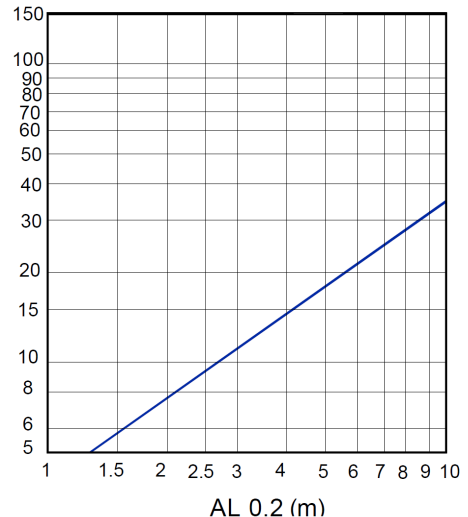


$$AL''_{0,2} = K_I \times AL'_{0,2}$$

Stosunek temperatury



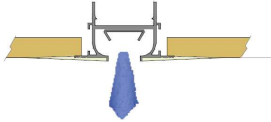
Stosunek indukcji



Nawiewnik Liniowy LOOK Do Niewidocznej Zabudowy

Dobór Szczegółowy

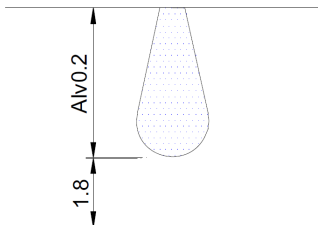
Strumień powietrza [m³/h], zasięg pionowy strumienia [m], spadek ciśnienia [Pa], poziom hałasu [dB(A)]



LOOK	0,5m	1,0m	1,2m	1,5m	1,8m	2,0m
Aeff [m²]						
20	0,0067	0,0135	0,0162	0,0202	0,0243	0,0027
30	0,0099	0,0199	0,0239	0,0299	0,0358	0,3980
40	0,0112	0,0223	0,0268	0,0334	0,0401	0,0446

Aeff. [m²]

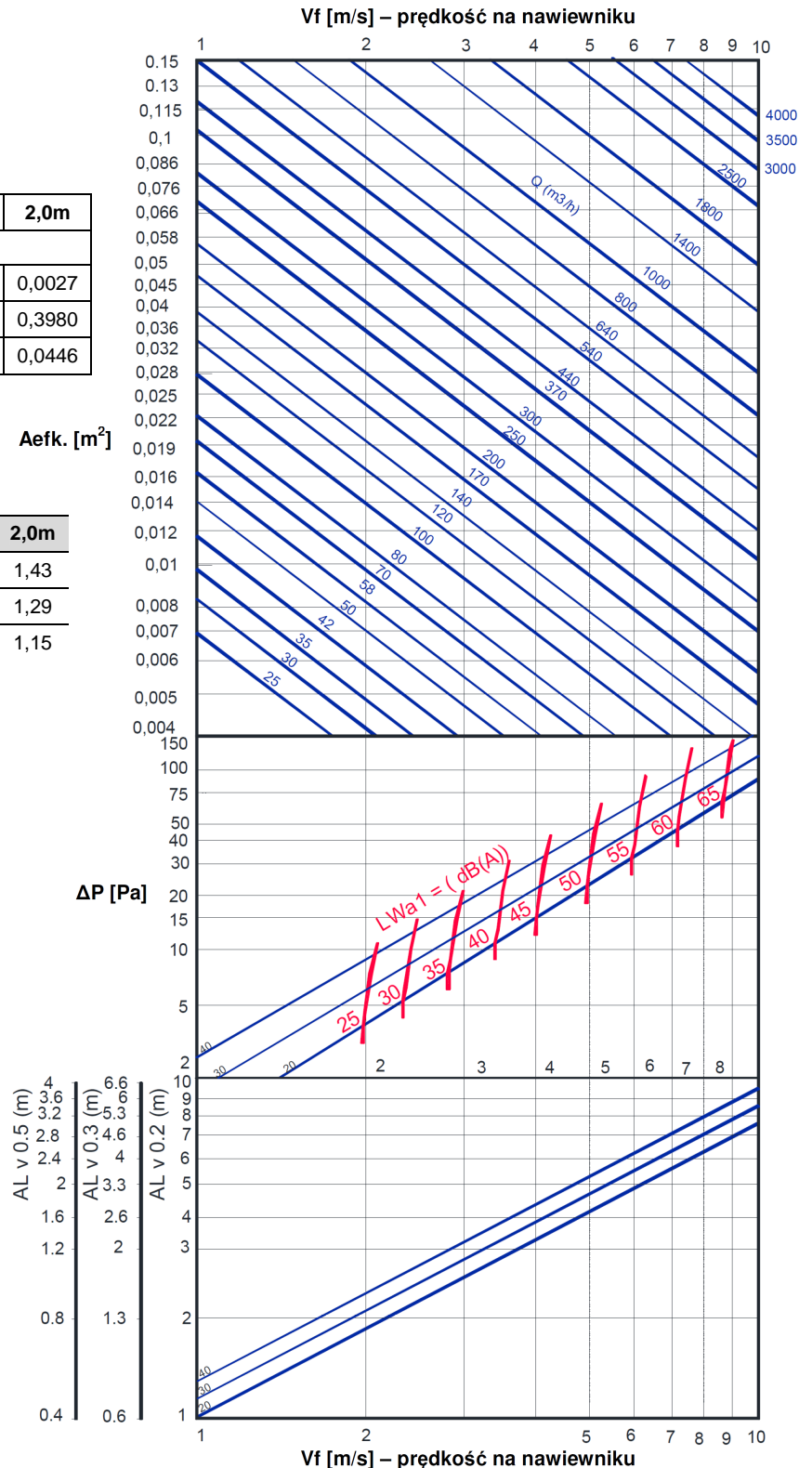
LOOK	0,5m	1,0m	1,2m	1,5m	1,8	2,0m	
20	Kx	0,80	1,00	1,13	1,27	1,35	1,43
30	Kx	0,76	1,00	1,09	1,18	1,23	1,29
40	Kx	0,73	1,00	1,05	1,09	1,12	1,15



$$AL'_{0,2} = Kx \times AL_{0,2}$$

LOOK	ΔT	$\Delta T (+5)$	$\Delta T (+10)$
20	Kv	0,75	0,64
30	Kv	0,76	0,65
40	Kv	0,76	0,65

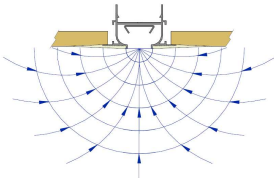
$$AL''_{0,2} = Kv \times AL'_{0,2}$$



Nawiewnik Liniowy LOOK Do Niewidocznej Zabudowy

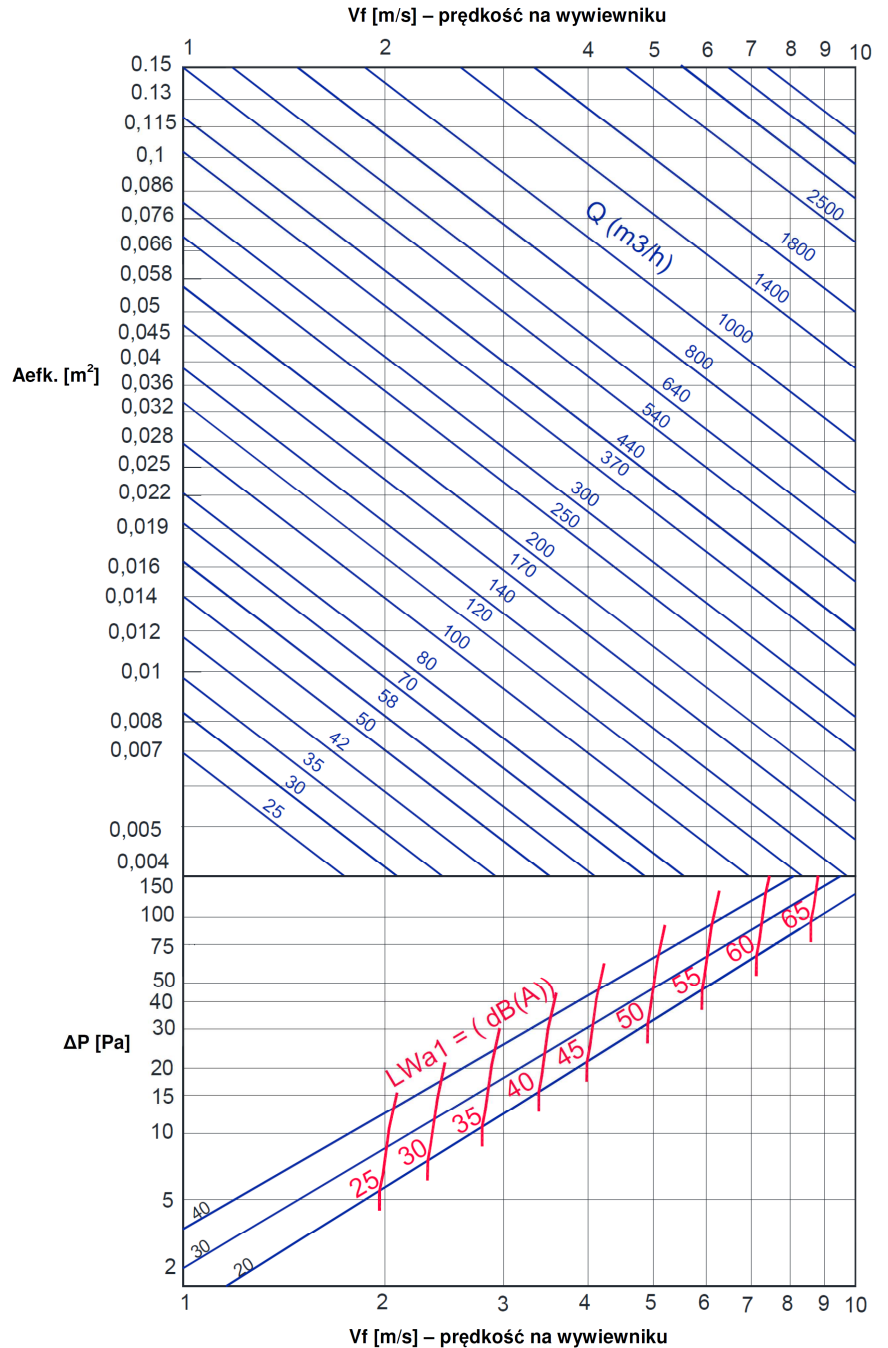
Dobór Szczegółowy

Strumień powietrza [m³/h], zasięg pionowy strumienia [m], spadek ciśnienia [Pa], poziom hałasu [dB(A)]



Zalecana prędkość

Vf	Vfmin	Vfmax
[m/s]	2,0	3,50

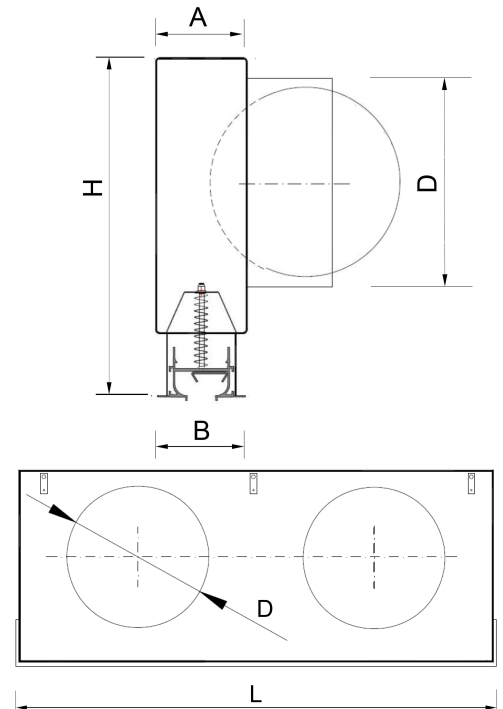


LOOK	0,5m	1,0m	1,2m	1,5m	1,8m	2,0m
Aeff [m²]						
20	0,0067	0,0135	0,0162	0,0202	0,0243	0,0027
30	0,0099	0,0199	0,0239	0,0299	0,0358	0,3980
40	0,0112	0,0223	0,0268	0,0334	0,0401	0,0446

Nawiewnik Liniowy LOOK Do Niewidocznej Zabudowy

Wymiary skrzynki

Model	L [mm]	A [mm]	B [mm]	H [mm]	D [mm]
LOOK 20	500<x<1500	86	63,5	235	1x158
	1500<x<2000	86	63,5	235	2x158
LOOK 30	500<x<1500	114	97	235	1x158
	1500<x<2000	114	97	250	2x158
LOOK 40	500<x<1500	124	107	250	1x198
	1500<x<2000	124	107	250	2x198



Współczynnik korekcji K_p dla ΔP_a , L_{WA}

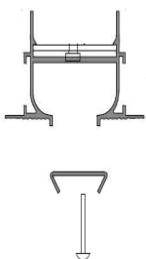
L [mm]	500<x<700			800<x<1200			1300<x<1700			1800<x<2000			
	Przepust. otwarcie	100%	50%	25%	100%	50%	25%	100%	50%	25%	100%	50%	25%
PB	ΔP - K_p	0,88	2,28	3,00	1,00	1,40	2,20	1,30	2,70	3,50	1,50	2,90	3,70
	L_{Wa1} - K_f	-	3,0	5,0	-	4,0	7,0	-	3,0	5,0	-	3,0	7,0

$$\Delta P_c = K_p \times \Delta P$$

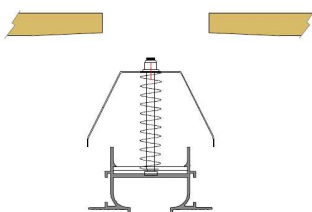
$$L_{WA} = L_{Wa1} + K_f$$

Montaż

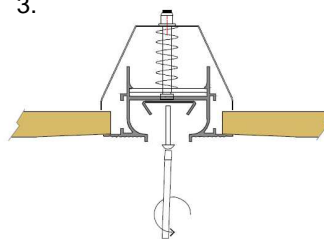
1.



2.



3.



4. Załóż siatkę i przeciągnij gładzią gipsową

Nawiewnik Liniowy LOOK Do Niewidocznej Zabudowy

OZNACZENIA

Q – strumień powietrza [m^3/h]

Vf – prędkość strumienia na nawiewniku

$L_{0,2}$ – zasięg strumienia [m]

Lw – poziom mocy akustycznej [dB(A)]

ΔP – spadek ciśnienia [Pa]

KOD ZAMÓWIENIA

Nawiewnik

LOOK CM (SM) - bb - ccc - ddd - ee - fff

Model
20, 30, 40

Wymiar
500.....2000

Typ zakończenia
AR - ramkami na końcach nawiewnika do długości $\leq 2\text{m}$
ARI - ramką z lewej strony nawiewnika do długości $> 2\text{m}$
ARD - ramką z prawej strony nawiewnika długości $> 2\text{m}$
INT - bez ramek na końcach nawiewnika do zabudowy liniowej $> 4\text{m}$

Typ zamocowania
PB - skrzynka rozprężna
PM - poprzeczka do zamocowania w sufitach podwieszanych

Kolor
RAL

Skrzynka rozprężna

PB - a - bbb - c

Wymiar króćca
(100.....250)

Przepustnica
O - bez przepustnicy, D - z przepustnicą

Izolacja
O - bez izolacji, I - z izolacją

PRZYKŁAD ZAMÓWIENIA

LOOK CM - 20-2000-AR-RAL9010

PB-200-D-I