

## Dysza Nawiewna Serii KV



### Opis

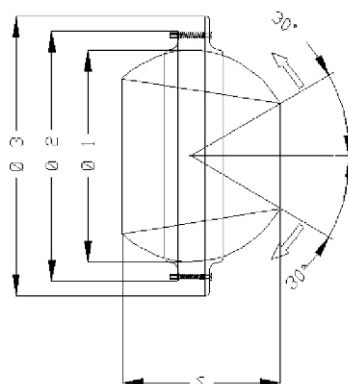
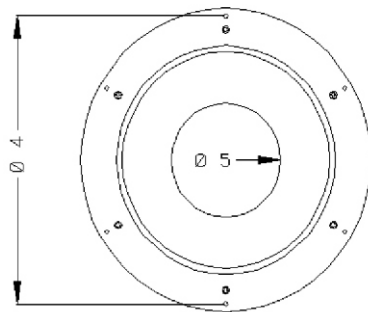
Dysza nawiewna serii KV jest nawiewnikiem ściennym. Przeznaczona jest do pomieszczeń o dużej kubaturze typu hale sportowe, widowiskowe, handlowe. Ze względu na niski poziom emisji hałasu, chętnie stosowana jest w pomieszczeniach typu: kina, teatry, studia radiowe, telewizyjne, czy sale konferencyjne. Dysza jest nawiewnikiem przestawnym i pozwala na dowolne ukierunkowanie nawiewanego strumienia powietrza. Regulacja kąta odchylenia strumienia powietrza zawiera się w przedziale 0 - 30°. W celu zwiększenia wydajności dysze mogą pracować w zestawach. Standardowo wykonane są z aluminium.

### Cechy Produktu

- Wymiary od 40 do 230mm
- Wersja bez i z pierścieniem maskującym śruby montażowe
- Regulacja kierunku przepływu powietrza od 0 do 30°
- Wydajność powietrza od 10 do 1500 m<sup>3</sup>/h
- Wysokość montażu od 2,8 do 11,0m
- Temperatura pracy  $\Delta t_p \leq \pm 12$  K
- Zasięg strumienia od 3,6 do 30m
- Wykonanie aluminium anoda
- Montaż do przewodu bezpośrednio za pomocą śrub bądź trójnika lub skrzynki rozprężnej
- Opcjonalnie ocynkowana skrzynka rozprężna wyposażona w izolację akustyczną
- Wersja z siłownikiem dostępna na życzenie
- Możliwość wykonania w dowolnym kolorze z palety RAL

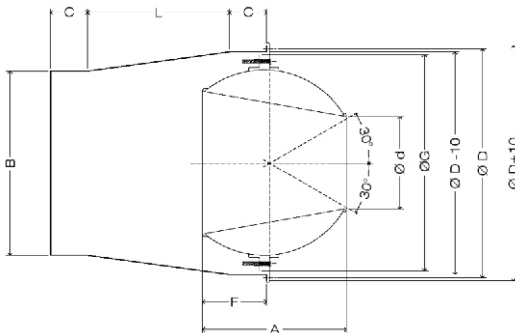
### Wymiary

Model	Ø 1 [mm]	Ø 2 [mm]	Ø 3 [mm]	Ø 4 [mm]	Ø 5 [mm]	S [mm]
KV-40	80	109	135	119	40	56
KV-50	102	132	166	148	50	78
KV-80	160	203	254	220	80	131
KV-150	300	350	387	368	150	233
KV-200	400	448	485	472	200	308
KV-230	400	448	485	472	230	308



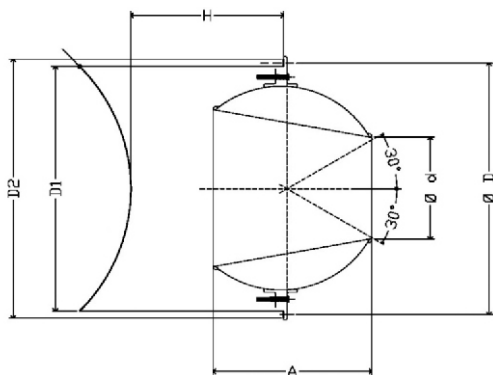
## Dysza Nawiewna Serii KV

### Podłączenie - Przewód typu Flex



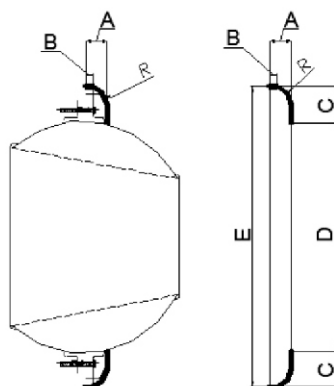
Model	Ø D [mm]	Ø d [mm]	A [mm]	F [mm]	B [mm]	Ø G [mm]	L [mm]	C [mm]
KV-RF040	119	40	56	22	78	109	100	60
KV-RF050	148	50	78	30	98	132	100	60
KV-RF080	220	80	131	57	158	203	100	60
KV-RF150	368	150	233	103	298	350	230	60
KV-RF200	472	200	308	141	398	448	230	60
KV-RF230	472	230	308	141	398	448	230	60

### Podłączenie pod Przewód Spiro



Model	Ø D [mm]	Ø d [mm]	A [mm]	Ø D1 [mm]	Ø D2 [mm]	H [mm]	Ø przewodu min-max [mm]
KV-RC040	119	40	56	109	129	150	160-450
KV-RC050	148	50	78	138	158	150	200-500
KV-RC080	220	80	131	210	230	200	315-630
KV-RC150	368	150	233	358	378	300	500-800
KV-RC200	472	200	308	460	480	350	500-1000
KV-RC230	472	230	308	460	480	320	500-1000

### Dysza z Pierścieniem Maskującym

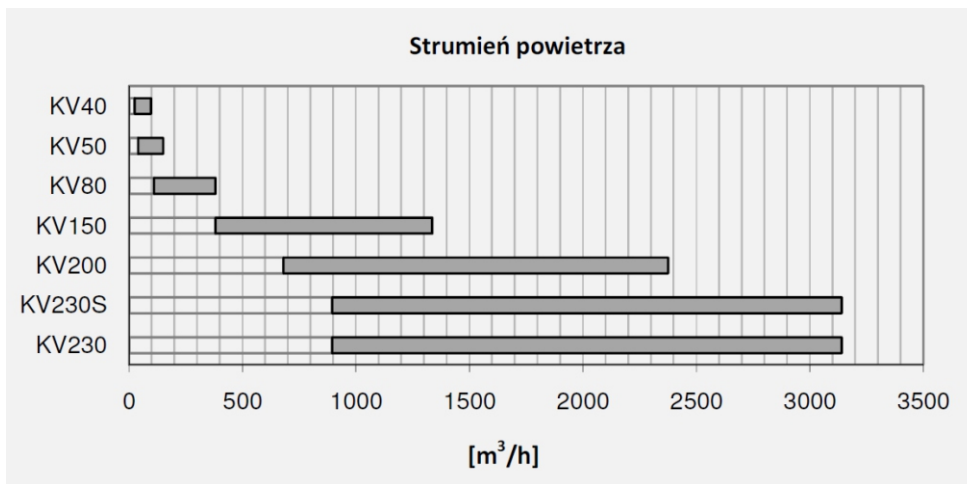


Model	A [mm]	B [mm]	C [mm]	D [mm]	E [mm]	R [mm]
KV-C080	30	10	50	155	255	28
KV-C150	30	10	46	296	388	28
KV-C200	30	10	46	394	486	28
KV-C230	30	10	46	394	486	28

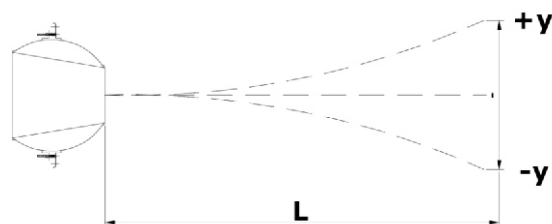
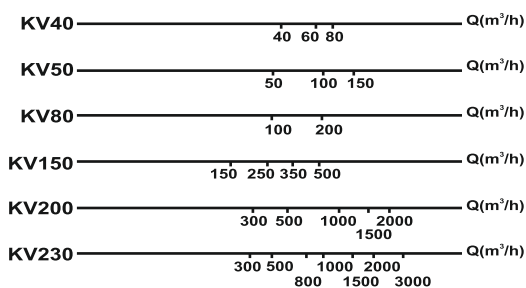
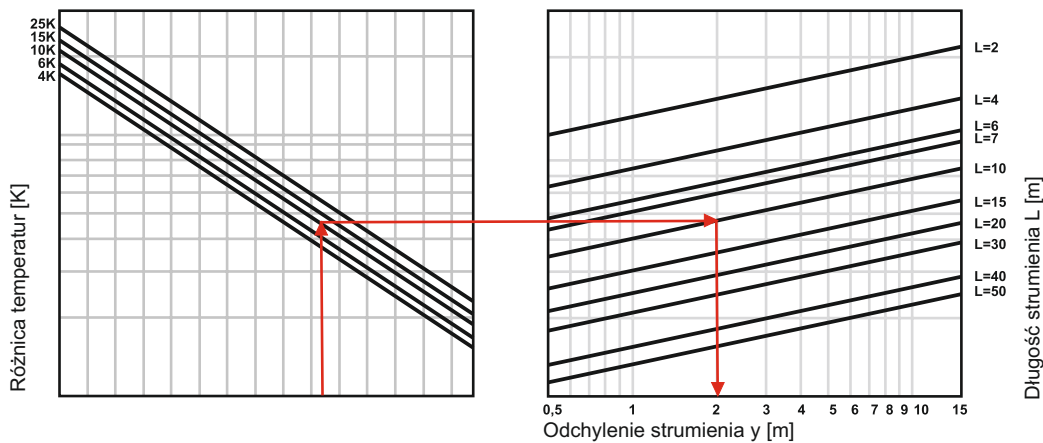
## Dysza Nawiewna Serii KV

### Szybki Dobór

Model	Strumień powietrza Q [m <sup>3</sup> /h]	Zasięg poziomy strumienia L <sub>0,25</sub> [m]	Spadek ciśnienia ΔP.[Pa]	Poziomy hałas L <sub>w</sub> [dB(A)]
KV...40	[25-95]	[8,5-20,1]	[20-276]	[<20-35]
KV...50	[40-150]	[11,7-24,4]	[20-281]	[<20-36]
KV...80	[110-380]	[18,3-31,3]	[24-276]	[<20-41]
KV...150	[380-1335]	[22,3-34,4]	[23-275]	[<20-47]
KV...200	[680-2375]	[25,0-37,0]	[23-276]	[<20-49]
KV...230	[895-3140]	[28,2-41,1]	[23-275]	[<20-54]



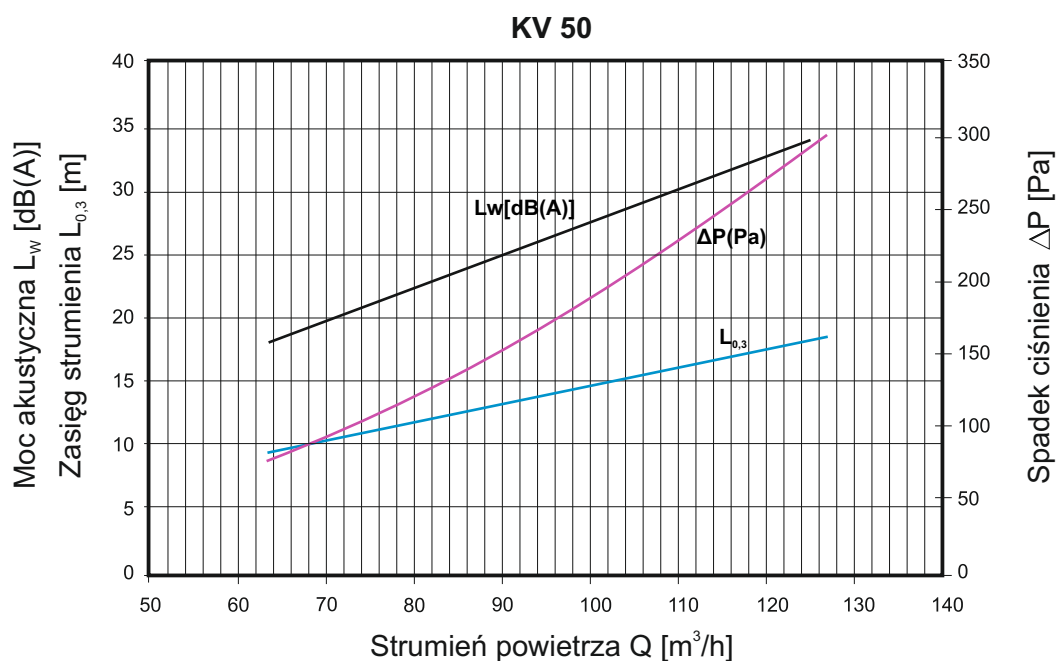
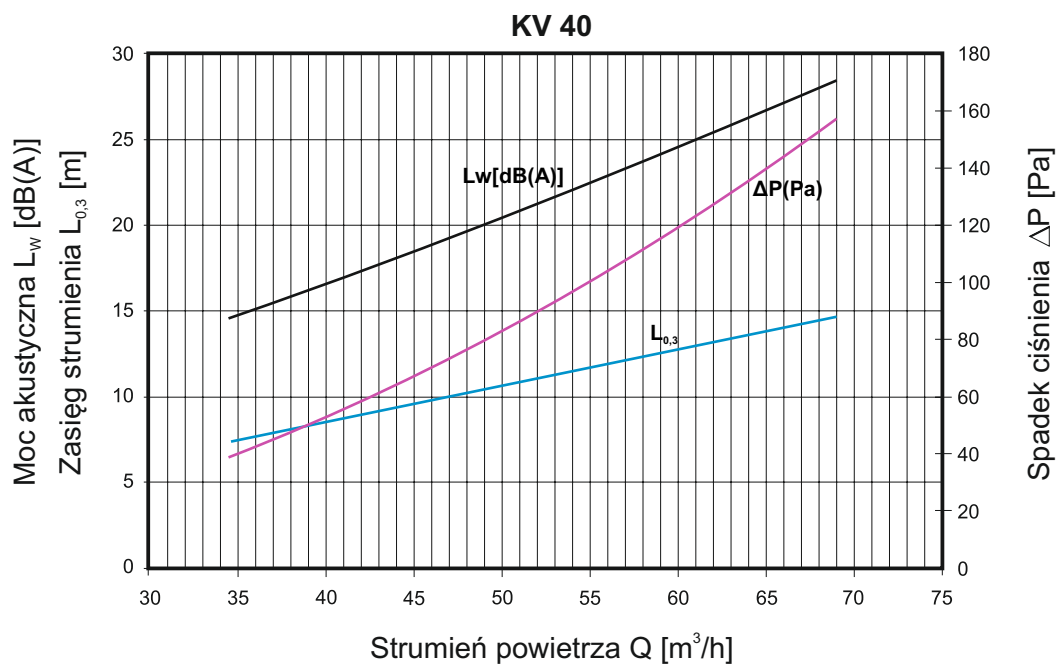
### Dobór - Odchylenie Strumienia Powietrza



## Dysza Nawiewna Serii KV

### Dobór Szczegółowy

Strumień powietrza [ $\text{m}^3/\text{h}$ ], spadek ciśnienia  $\Delta P$  [Pa], zasięg strumienia [m], poziom hałasu [dB (A)]

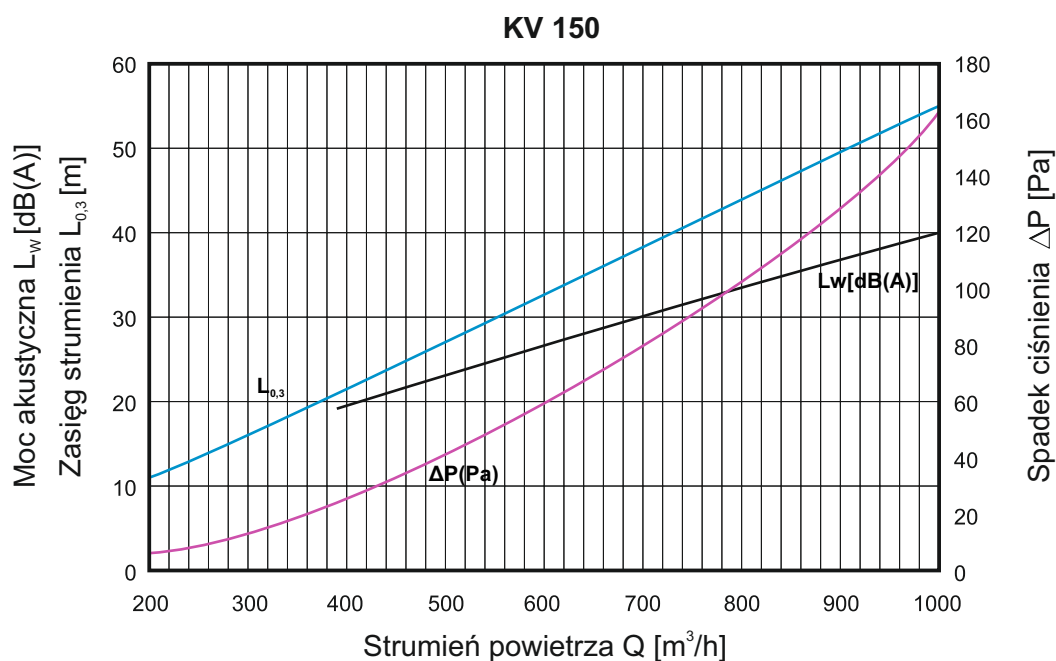
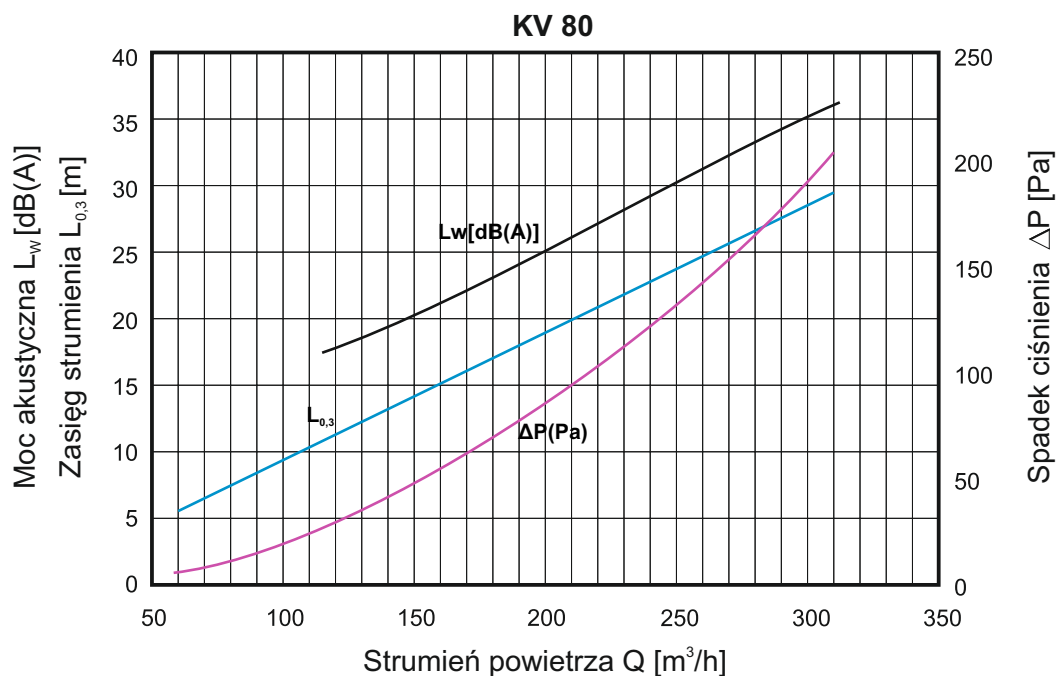


Warunki izotermiczne  $\Delta t_p = 0^\circ$

## Dysza Nawiewna Serii KV

### Dobór Szczegółowy

Strumień powietrza [ $\text{m}^3/\text{h}$ ], spadek ciśnienia  $\Delta P$  [Pa], zasięg strumienia [m], poziom hałasu [dB (A)]

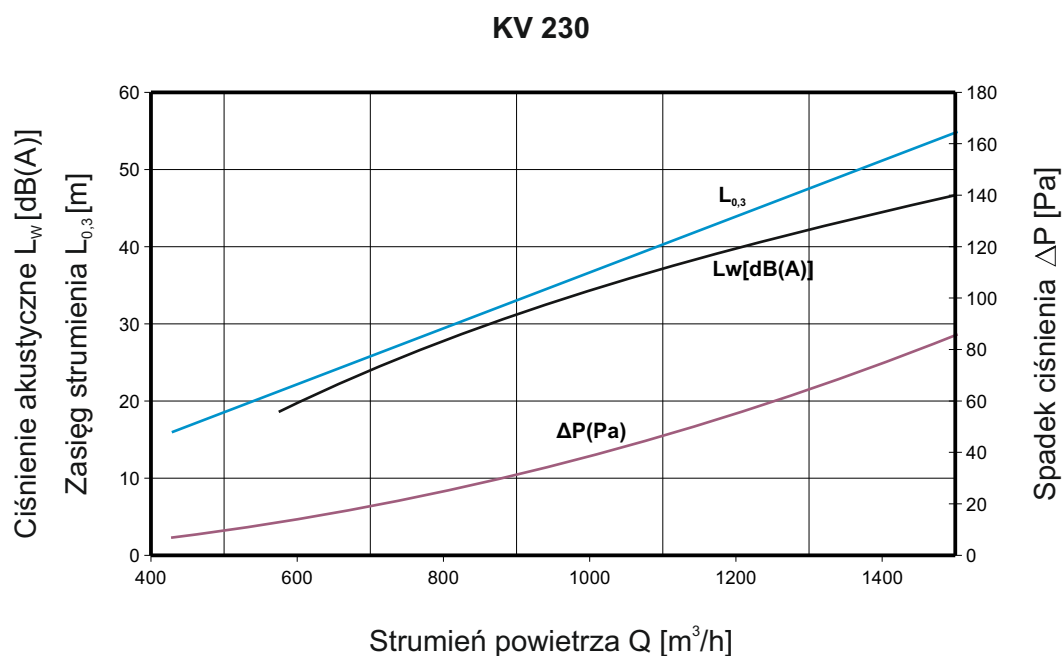
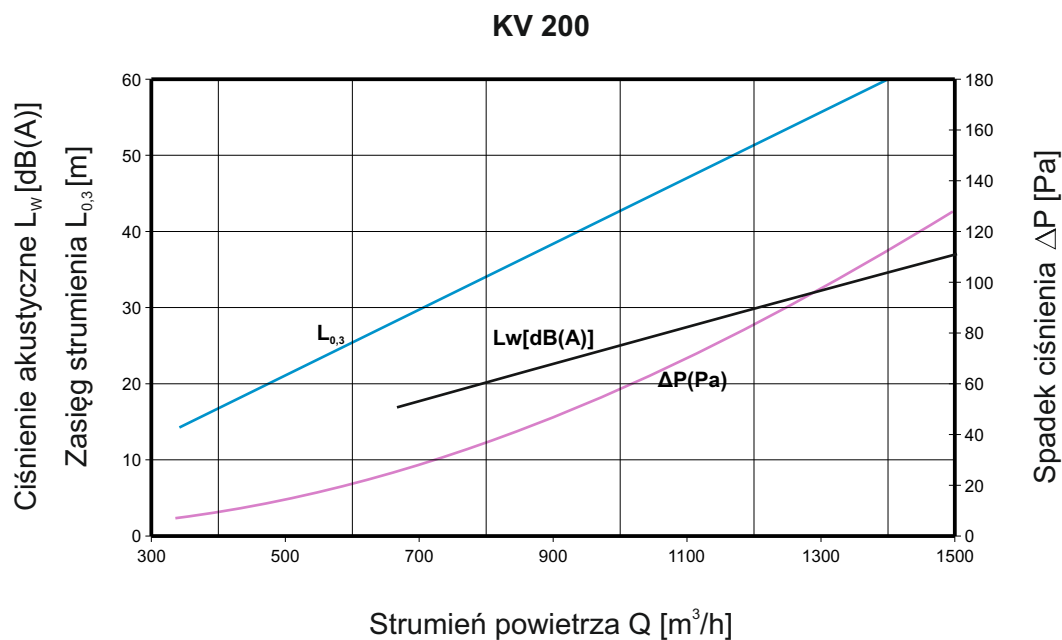


Warunki izotermiczne  $\Delta t_p = 0^\circ$

## Dysza Nawiewna Serii KV

### Dobór Szczegółowy

Strumień powietrza [ $\text{m}^3/\text{h}$ ], spadek ciśnienia  $\Delta P$  [Pa], zasięg strumienia [m], poziom hałasu [dB (A)]



Warunki izotermiczne  $\Delta t_p = 0^\circ$

## Dysza Nawiewna Serii KV

### Oznaczenia

Q - strumień powietrza [m<sup>3</sup>/h]

L - strumień poziomy powietrza [m]

$\Delta P$  - spadek ciśnienia [Pa]

L<sub>w</sub> - poziom mocy akustycznej [dB(A)]

### KOD ZAMÓWIENIA

Dysza

KV - a - bbb - d

Wyposażenie

1 - z silownikiem

Wymiar

(040.....230)

Kolor

RAL9010

Opcje:

**KV-RF.....** - podłączenie pod elastyczny przewód typu flex

**KV-RC.....** - podłączenie pod przewód spiro

**KV-C.....** - pierścień przykrywający śruby do montażu

**KV-CK.....** - pierścień przykrywający śruby do montażu w kolorze RAL9010

### PRZYKŁAD ZAMÓWIENIA

KV-200 - KV-C200