

Kolana tłoczone

KT-aaa-bbb

Opis:

KT– kolano tłoczone, zgrzewane liniowo, bez uszczelki. Dostępne w wykonaniu ze stali ocynkowanej lub nierdzewnej.

Oznaczenie kodu produktu:

KT - aaa – bbb

KT – typ produktu

aaa – średnica w [mm]

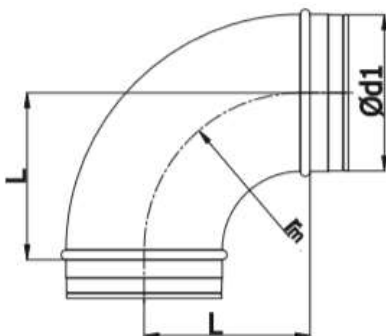
bbb – kąt nachylenia

KT-aaa-90

Wykonanie ze stali ocynkowanej



Wymiary



$$r_m \approx 1 \times d_1$$

Φd_1 Nom [mm]	L [mm]
80	100
100	100
125	125
140	135
150	150
160	160
180	175
200	200
224	225
250	250
280	275
300	300
315	315

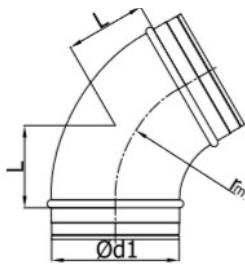
KT-aaa-60

Wykonanie ze stali ocynkowanej



$\varnothing d_1$ Nom [mm]	L [mm]
80	64
100	64
125	72
140	78
150	87
160	92
180	104
200	115
250	144

Wymiary



$$r_m \approx 1 \times d_1$$

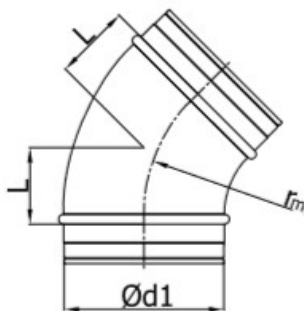
KT-aaa-45

Wykonanie ze stali ocynkowanej



$\varnothing d_1$ Nom [mm]	L [mm]
80	41
100	41
125	52
140	56
150	62
160	66
180	75
200	83
250	104

Wymiary



$$r_m \approx 1 \times d_1$$

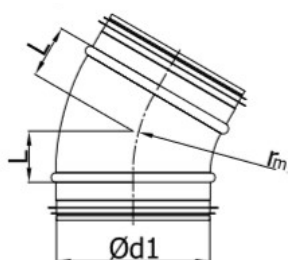
KT-aaa-30

Wykonanie ze stali ocynkowanej



$\varnothing d_1$ Nom [mm]	L [mm]
80	27
100	27
125	33
140	36
150	40
160	43
180	48
200	54
250	67

Wymiary



$$r_m \approx 1 \times d_1$$

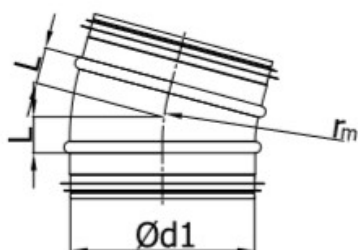
KT-aaa-15

Wykonanie ze stali ocynkowanej



$\varnothing d_1$ Nom [mm]	L [mm]
80	13
100	13
125	16
140	16
150	18
160	20
180	21
200	23
250	26

Wymiary



$$r_m \approx 1 \times d_1$$