

Kolana segmentowe

KS-aaa-bbb

Opis:

KS – kolano segmentowe stosowane do kanałów wentylacyjnych. Składa się z 3 do 5 segmentów w zależności od średnicy i kąta nachylenia. Dostępne w wykonaniu ze stali ocynkowane. Możliwe wykonanie na zamówienie ze stali nierdzewnej. Na zamówienie możliwe jest wykonanie dowolnego kąta od 5 do 85 stopni.

Oznaczenie kodu produktu: **KS - aaa – bbb**

KS – typ produktu

aaa – średnica w [mm]

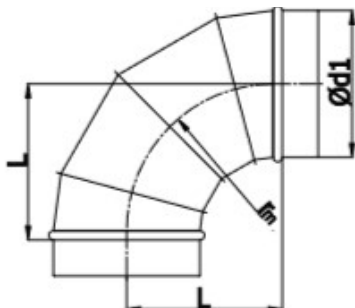
bbb – kąt nachylenia

KS-aaa-90

Wykonanie ze stali ocynkowanej



Wymiary



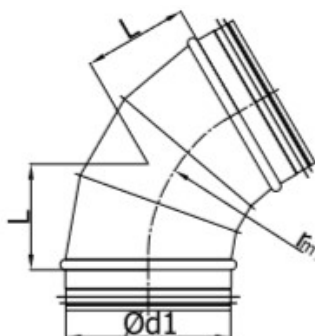
$$r_m \approx 1 \times d_1$$

$\varnothing d_1$ Nom [mm]	L [mm]
200	200
224	224
250	250
280	280
300	300
315	315
355	355
400	400
450	450
500	500
560	560
600	600
630	630
710	710
800	800
900	900
1000	1000
1120	1120
1250	1250

KS-aaa-60



Wymiary



$$r_m \approx 1 \times d_1$$

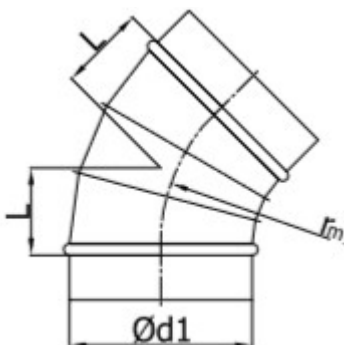
Wykonanie ze stali ocynkowanej

$\varnothing d_1$ Nom [mm]	L [mm]
200	115
224	129
250	144
280	162
300	173
315	182
355	205
400	231
450	260
500	290
560	325
600	350
630	365
710	412
800	465
900	522
1000	580
1120	650
1250	725

KS-aaa-45



Wymiary



$$r_m \approx 1 \times d_1$$

Wykonanie ze stali ocynkowanej

$\varnothing d_1$ Nom [mm]	L [mm]
200	83
224	93
250	104
280	116
300	124
315	130
355	145
400	162
450	186
500	204
560	232
600	249
630	261
710	294
800	331
900	373
1000	414
1120	464
1250	518

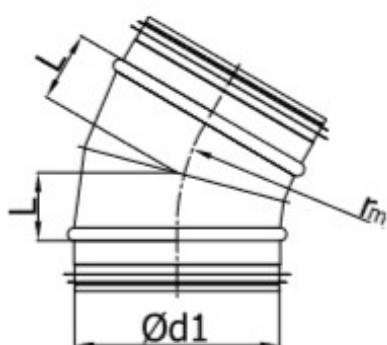
KS-aaa-30



Wykonanie ze stali ocynkowanej

$\varnothing d_1$ Nom [mm]	L [mm]
200	55
224	58
250	67
280	75
300	80
315	84
355	95
400	107
450	122
500	135
560	151
600	162
630	170
710	192
800	216
900	243
1000	270
1120	302
1250	338

Wymiary



$$r_m \approx 1 \times d_1$$

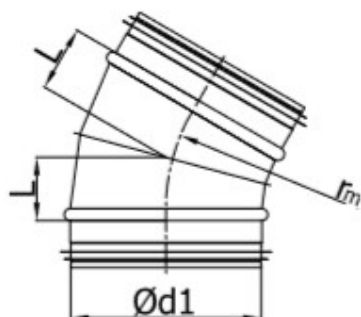
KS-aaa-15



Wykonanie ze stali ocynkowanej

$\varnothing d_1$ Nom [mm]	L [mm]
200	40
224	43
250	45
280	45
300	50
315	50
355	50
400	53
520	59
500	68
560	73
600	79
630	83
710	93
800	105
900	118
1000	132
1120	147
1250	165

Wymiary



$$r_m \approx 1 \times d_1$$