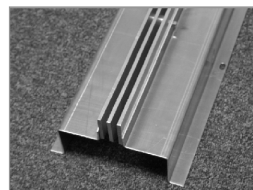
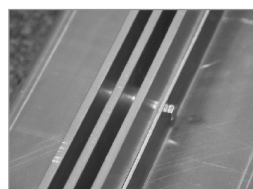
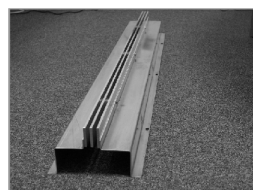


Nawiewnik Szczelinowy Typu KG

KG - T



KG - P



Cechy Produktu

Małe straty ciśnienia
 Zapobiegają przedostawaniu się ciepłego czy też chłodnego powietrza przez powierzchnie okienne
 Zapobiegają rosznieniu
 Prosty montaż
 Zapewniają optymalną wentylację pomieszczenia
 Możliwość wykonania dowolnej długości

Zastosowanie

Nawiewniki szczelinowe typu KG-P, KG-T przeznaczone są do wentylacji pomieszczeń o dużej powierzchni okiennej typu: baseny, biura, penthous-e, sklepy itp.

Opis Produktu

Nawiewniki szczelinowe typu KG-P, KG-T produkowane są w wersji 1, 2, 3, 4, 5, 6 rzędowej. Długość jednego odcinka może wynosić od 300 do 2000mm. Nawiew powietrza następuje od dołu ku górze, dzięki temu nawiewniki zapewniają w dni słoneczne brak ogrzania się powietrza a zimą brak przedostawania się chłodu.

Przy odpowiednim doborze nawiewnik może pracować z niskim poziomem hałasu (Lwa 35dB(A)) zapewniając odpowiednią ilość powietrza nawiewanego i optymalny komfort.

Materiał, Wykończenie

Nawiewniki szczelinowe typu KG-P, KG-T standardowo wykonane są profili aluminiowych oraz obudowy nośnej wykonanej z blachy ocynkowanej zapewniając odpowiednią sztywność konstrukcji. Nawiewniki mogą być malowane na dowolny kolor z palety RAL (standardowy kolor malowania RAL9010)

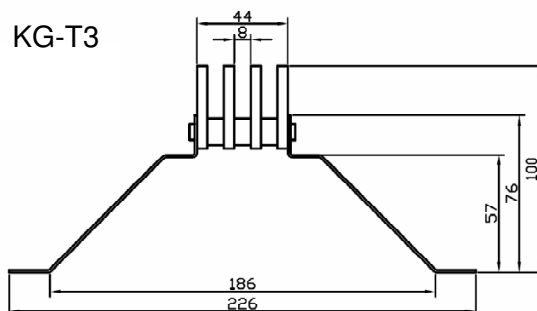
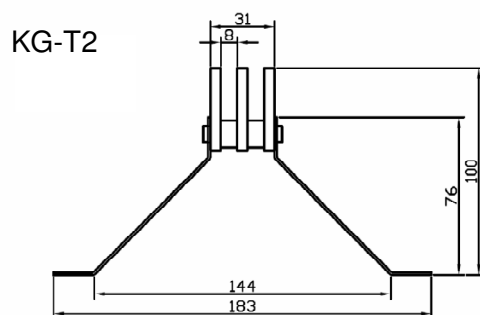
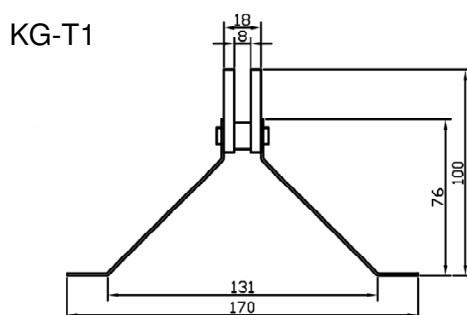
Instalacja, Konserwacja

Nawiewniki szczelinowe typu KG-P, KG-T przeznaczone są do montażu w podłodze. Zaleca się konserwację i czyszczenia nawiewnika kawałkiem materiału bądź odkurzaczem.

Nawiewnik Szczelinowy Typu KG

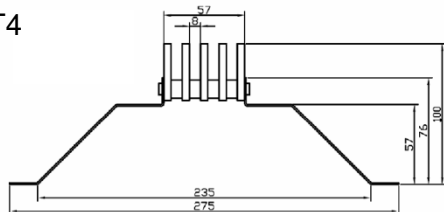
Typ	Opis	Typ	Opis
KG-P1	jednoszczelinowy	KG-T1	jednoszczelinowy
KG-P2	dwuszczelinowy	KG-T2	dwuszczelinowy
KG-P3	tryszczelinowy	KG-T3	tryszczelinowy
KG-P4	czteroszczelinowy	KG-T4	czteroszczelinowy
KG-P5	pięcioszczelinowy	KG-T5	pięcioszczelinowy
KG-P6	sześćioszczelinowy	KG-T6	sześćioszczelinowy

Nawiewnik szczelinowy KG-T

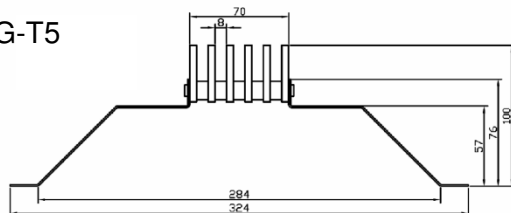


Nawiewnik Szczelinowy Typu KG

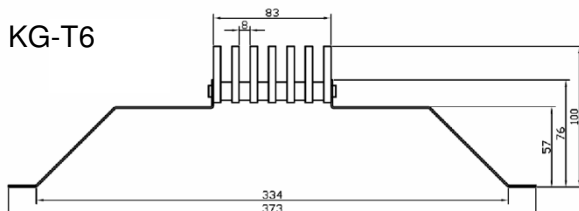
KG-T4



KG-T5

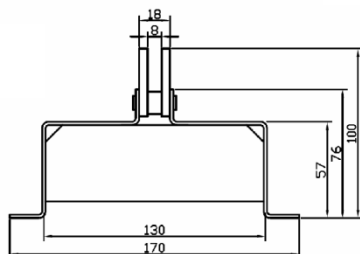


KG-T6

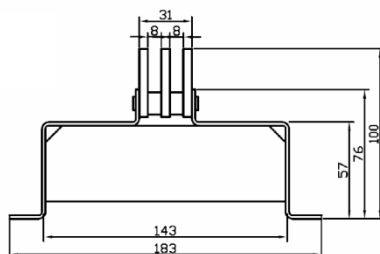


Nawiewnik szczelinowy KG-P

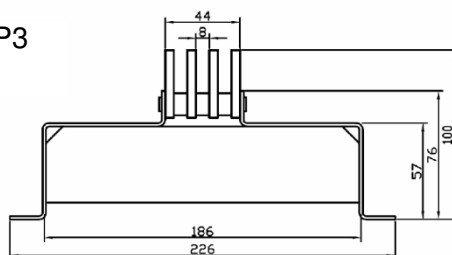
KG-P1



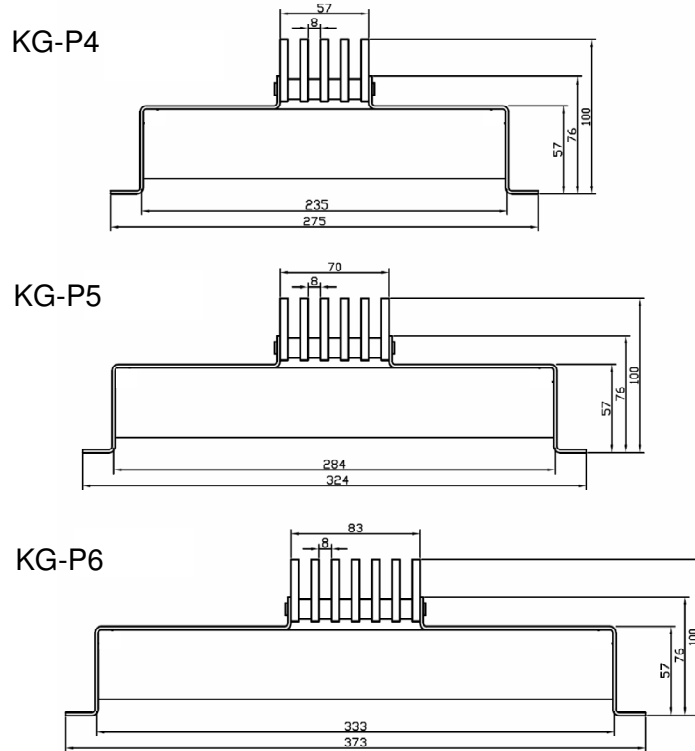
KG-P2



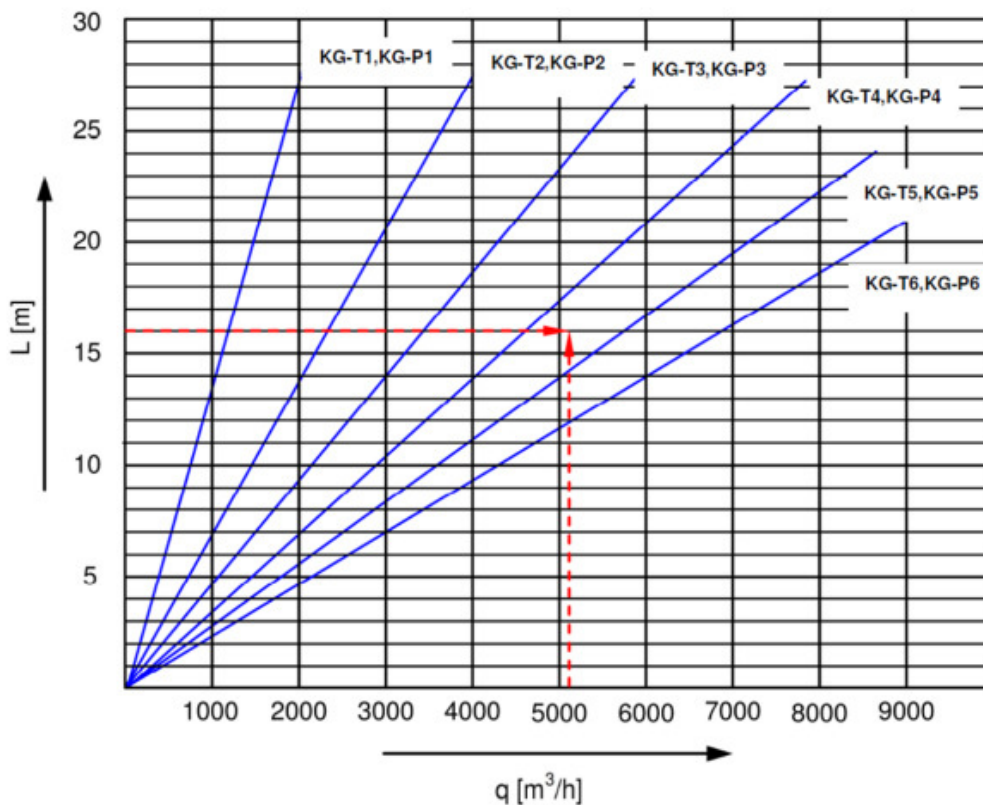
KG-P3



Nawiewnik Szczelinowy Typu KG



Wykres Doboru

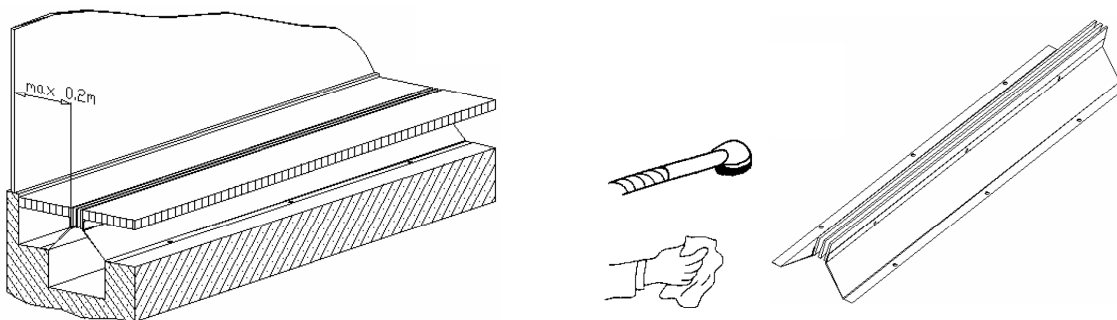


Nawiewnik Szczelinowy Typu KG

Dobór przykładowy

Wymagany strumień powietrza – $q = 5120 \text{ [m}^3/\text{h]}$
 Długość nawiewnika - $L = 16 \text{ [m]}$
 Dobrany nawiewnik – KG-P4 lub KG-T4

Montaż, Konserwacja



OZNACZENIA

q	strumień powietrza	$[\text{m}^3/\text{h}]$
L	zasięg strugi	$[\text{m}]$
V_L	prędkość powietrza w odległości L	$[\text{m}]$
ΔP	spadek ciśnienia	$[\text{Pa}]$
L_{WA}	moc akustyczna	$[\text{db(A)}]$

KOD ZAMÓWIENIA

Nawiewnik szczelinowy KG

KG – a – b – ccc – ddd

a – obudowa
 P – prostokątna
 T – trójkątna

b – ilość szczelin
 1,2,3,4,5,6

Długość

Kolor

PRZYKŁAD ZAMÓWIENIA

KG – P4 – 1600