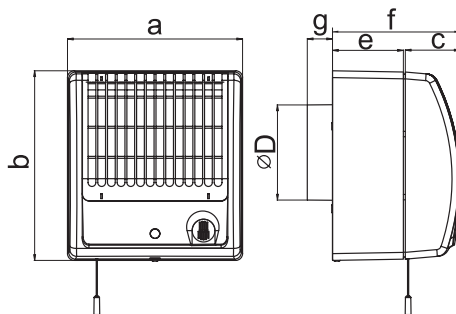


## SERIA CF



### Dane techniczne

### Wymiary [mm]

Kod	Wydajność [m³/h]	Moc [W]	Głośność [db(A)/3 m]	Obroty [min⁻¹]	Max ciśnienie [Pa]	Waga [kg]	a	b	c	Ø D	e	g	f
VENTS 100 CF	98	16	36	2250	115	1,2	180	195	59	100	73	26	192

### Dostępne opcje

Kod	Dostępne opcje								
	-	V	T	VT	TH	VTH	TP	L	12V
VENTS 100 CF	+	+	+	-	+	+	+	-	-

Wszystkie modele wentylatorów oprócz oznaczonych inaczej, dostępne są tylko w kolorze białym.

- standard
- wyłącznik czasowy
- niskonapięciowy
- czujnik ruchu
- wyłącznik sznurkowy
- silnik na łożyskach kulkowych
- czujnik wilgotności