

Seria
VKM 100-125 E



Seria
VKM 100-315



Seria
VKM 355-450



Kanałowy wentylator odśrodkowy w obudowie stalowej do systemów wentylacyjnych kanałów okrągłych.
Wydajność do **5260 m³/h**.

Zastosowanie

Kanałowe wentylatory odśrodkowe serii VKM i VKMS wykorzystywane są w nawiewno-wywiewnej wentylacji pojedynczych pomieszczeń, budynków indywidualnych, zbiorowego zamieszkania oraz użyteczności publicznej. Do wentylacji z podwyższonymi wymaganiami dotyczącymi poziomu hałasu lub mocy silnika, proponowane są warianty Q lub E.

Konstrukcja

Obudowa wentylatora wykonana jest ze stali z powłoką polimerową. Posiada hermetyczną skrzynkę przyłączeniową.

Silnik

W wentylatorach stosowane są jednofazowe silniki z zewnętrznym wirnikiem, których łopatki zagięte są do tyłu. Silniki mają wbudowane zabezpieczenie z automatycznym restartem zapobiegające ich przegrzaniu. Modele VKMS odróżniają się od analogicznych modeli VKM mocą silnika. W silnikach stosuje się łożyska kulkowe. Dla osiągnięcia odpowiednich parametrów i bezpiecznej pracy wentylatora,

podczas procesu montażu, każda turbina przechodzi dynamiczne wyważanie, co zapewnia m.in. niski poziom szumu towarzyszący jego pracy. Stopień ochrony: IP X4.

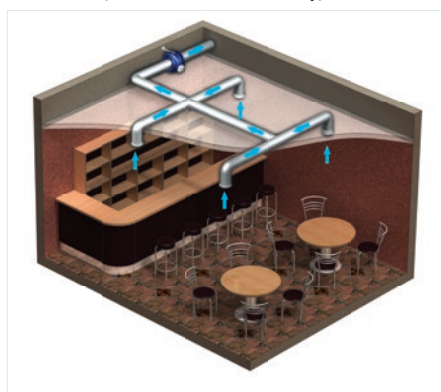
Regulacja prędkości

Regulowanie prędkości może odbywać się w sposób płynny (regulator tyrystorowy) jak również skokowy (regulator transformatorowy). Wentylatory mogą być podłączone po parę jednostek do jednego sterownika pod warunkiem, że dostępna moc i robo-

czy prąd nie będą przewyższać nominalnych parametrów regulatora.

Montaż

Możliwy jest montaż pod dowolnym kątem względem osi wentylatora. Przymocowanie bezpośrednio do podłoża, ściany lub sufitu jest możliwe za pomocą mocnych wsporników, które wchodzi w skład kompletu. Przyłączenie elektryczne i instalacja powinny być wykonane zgodnie z instrukcją i elektrycznym schematem znajdującym się w DTR.



Wariant zastosowania wentylatora VKM w kawiarni.

Seria	
VKM	S – silnik o zwiększonej mocy

Średnica kanału
100; 125; 150; 160; 200; 250; 315; 355; 450

Opcje
E – ekonomiczny tryb pracy wentylatora Q – silnik o obniżonej mocy

Akcesoria



str. 274

str. 280

str. 282

str. 336

Regulatory

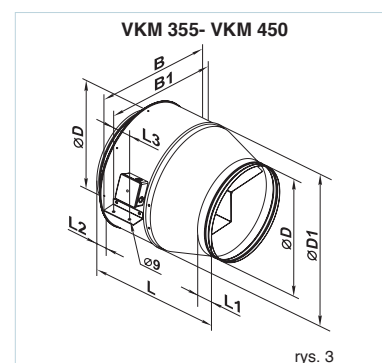
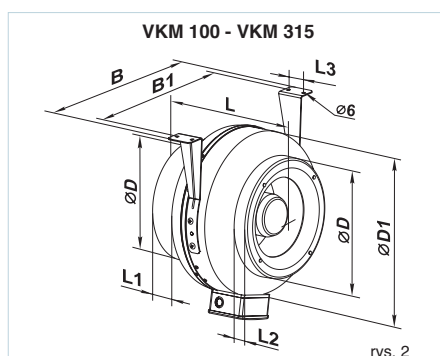
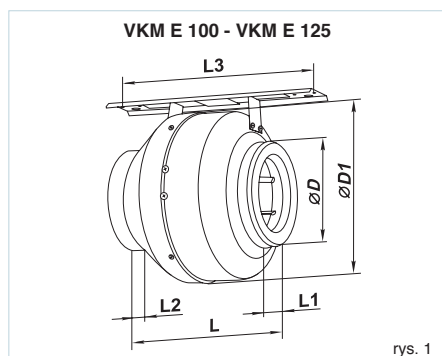


str. 62

Wymiary wentylatorów:

Typ	Wymiary [mm]								Waga [kg]	Rys.
	ØD	ØD1	B	B1	L	L1	L2	L3		
VKM 100 E	100	204	-	-	195	20	20	258	2,1	1
VKM 100 Q	98	254	298	258	205	20	25	30	3,45	2
VKM 100	98	254	298	258	205	20	25	30	3,45	2
VKM 125 E	125	204	-	-	195	20	20	258	2,1	1
VKM 125 Q	123	254	298	258	205	20	25	30	3,58	2
VKM 125	123	254	298	258	205	20	25	30	3,58	2
VKM 150 Q	149	304	349	309	200	20	25	30	3,65	2
VKM 150	149	304	349	309	220	25	25	30	3,65	2
VKMS 150	149	340	386	346	226	20	20	40	4,7	2
VKM 160 Q	159	304	349	309	200	20	25	30	3,65	2
VKM 160	159	304	357	317	220	25	25	30	3,65	2
VKMS 160	159	340	386	346	226	20	20	40	4,7	2
VKM 200	198	344	390	350	240	25	29	40	5,7	2
VKM 200 E	198	344	390	350	240	25	29	40	5,7	2
VKM 250 E	248	344	390	350	249	25	31	40	5,1	2
VKMS 200	198	344	390	350	250	25	29	40	5,85	2
VKM 250 Q	248	344	390	350	249	25	31	40	5,1	2
VKM 250	248	344	390	350	249	25	31	40	5,1	2
VKM 315	314	404	454	414	260	25	40	40	7,3	2
VKMS 315	314	404	454	414	288	25	40	40	7,83	2
VKM 355Q	353	460	522	522	506	60	60	70	18,8	3
VKM 450	448	608	700	670	644	60	60	80	27,26	3

VKM

WENTYLATORY
DO SYSTEMÓW OKRĄGLYCH

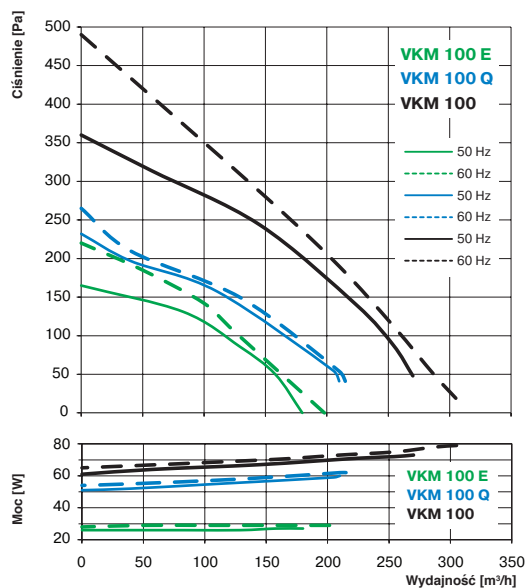
Charakterystyki techniczne:

	VKM 100 E		VKM 100 Q		VKM 100	
Napięcie [V]	1~ 220-240		1~ 220-240		1~ 220-240	
Częstotliwość [Hz]	50	60	50	60	50	60
Moc [W]	27	28	60	61	73	79
Pobór prądu [A]	0,13	0,13	0,37	0,37	0,32	0,34
Wydajność [m³/h]	180	198	210	215	270	305
Obroty [min ⁻¹]	2745	3230	2620	2700	2830	2850
Poziom hałas [dB(A)/3 m]	32	34	36	36	47	48
Maksymalna temperatura pracy [°C]	-25 +50	-25 +50	-25 +55	-25 +50	-25 +55	-25 +50
Klasa energetyczna	C		C		C	
Stopień ochrony	IP X4		IP X4		IP X4	

Charakterystyki techniczne:

	VKM 125 E		VKM 125 Q		VKM 125	
Napięcie [V]	1~ 220-240		1~ 220-240		1~ 220-240	
Częstotliwość [Hz]	50	60	50	60	50	60
Moc [W]	27	28	60	61	75	80
Pobór prądu [A]	0,13	0,13	0,37	0,37	0,33	0,35
Wydajność [m³/h]	240	245	255	260	355	375
Obroty [min ⁻¹]	2780	3210	2535	2650	2800	2830
Poziom hałas [dB(A)/3 m]	32	34	36	36	47	47
Maksymalna temperatura pracy [°C]	-25 +50	-25 +50	-25 +55	-25 +50	-25 +55	-25 +50
Klasa energetyczna	B		C		C	
Stopień ochrony	IP X4		IP X4		IP X4	

VENTS VKM



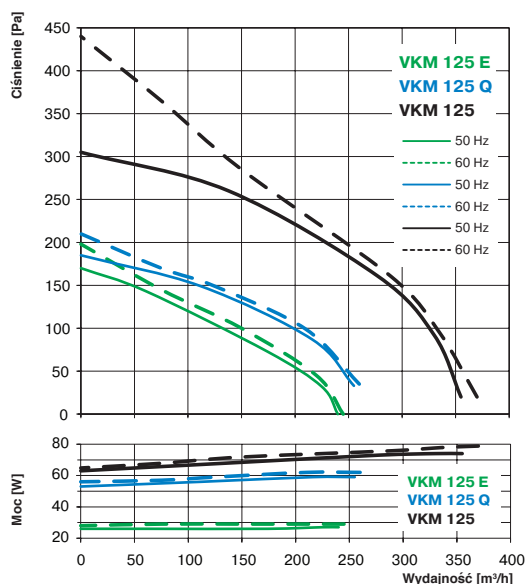
VKM 100 E

Poziom hałas	Hz	Gen	Pasma częstotliwości, [Hz]							
			63	125	250	500	1000	2000	4000	8000
L _{WA} wlot	dBA	50	40	44	44	46	40	39	34	24
L _{WA} wylot	dBA	50	41	48	44	44	42	39	33	27
L _{WA} emitowane	dBA	44	19	11	19	32	35	35	26	13

Poziom hałas	Hz	Gen	Pasma częstotliwości, [Hz]							
			63	125	250	500	1000	2000	4000	8000
L _{WA} wlot	dBA	64	48	57	57	59	51	47	40	28
L _{WA} wylot	dBA	64	52	62	56	57	50	46	39	32
L _{WA} emitowane	dBA	57	23	13	23	38	42	42	31	15

Poziom hałas	Hz	Gen	Pasma częstotliwości, [Hz]							
			63	125	250	500	1000	2000	4000	8000
L _{WA} wlot	dBA	73	47	63	67	68	60	55	54	38
L _{WA} wylot	dBA	77	54	66	73	66	66	60	55	46
L _{WA} emitowane	dBA	63	45	60	55	41	25	7	18	22

VENTS VKM



VKM 125 E

Poziom hałas	Hz	Gen	Pasma częstotliwości, [Hz]							
			63	125	250	500	1000	2000	4000	8000
L _{WA} wlot	dBA	43	27	37	38	40	36	34	27	23
L _{WA} wylot	dBA	45	26	37	42	42	37	39	32	25
L _{WA} emitowane	dBA	47	35	44	42	34	24	13	24	22

Poziom hałas	Hz	Gen	Pasma częstotliwości, [Hz]							
			63	125	250	500	1000	2000	4000	8000
L _{WA} wlot	dBA	60	34	51	53	56	46	43	34	29
L _{WA} wylot	dBA	62	33	52	59	58	51	49	41	32
L _{WA} emitowane	dBA	65	44	61	59	43	30	17	30	28

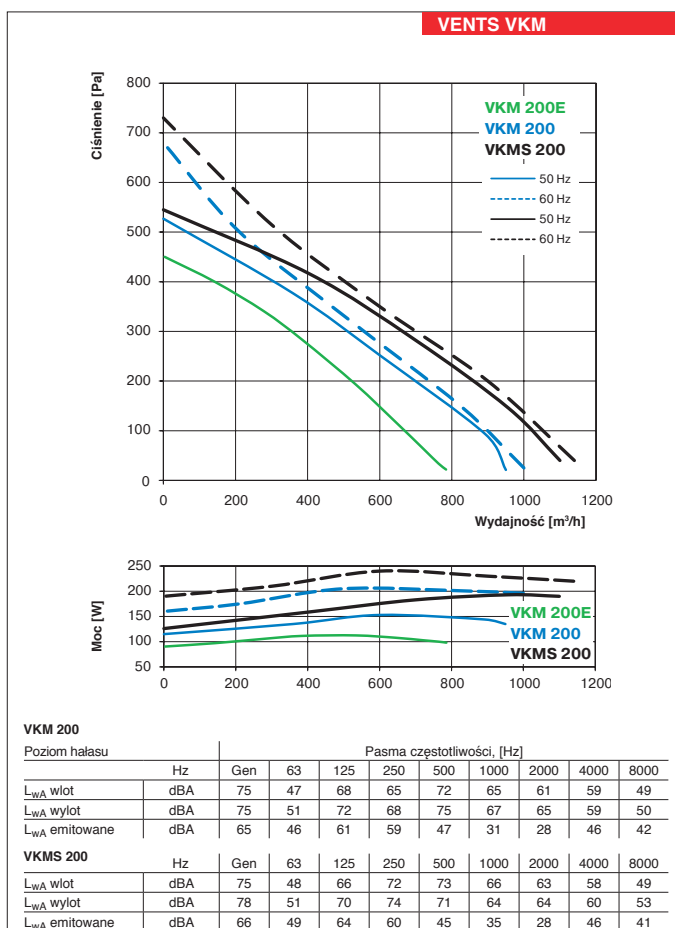
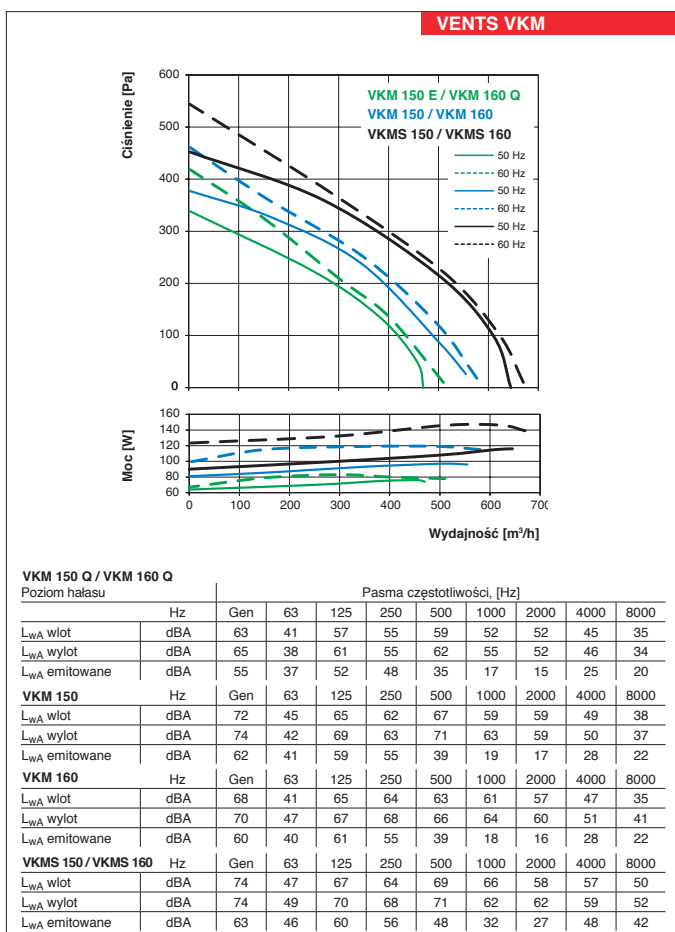
Poziom hałas	Hz	Gen	Pasma częstotliwości, [Hz]							
			63	125	250	500	1000	2000	4000	8000
L _{WA} wlot	dBA	73	54	67	68	67	64	61	51	41
L _{WA} wylot	dBA	76	57	69	68	72	71	65	57	45
L _{WA} emitowane	dBA	62	51	61	60	46	36	22	31	27

Charakterystyki techniczne:

	VKM 150 Q VKM 160 Q		VKM 150 VKM 160		VKMS 150 VKMS 160	
Napięcie [V]	1~ 220-240		1~ 220-240		1~ 220-240	
Moc [W]	75	83	98	119	116	146
Pobór prądu [A]	0,33	0,36	0,43	0,52	0,52	0,65
Wydajność [m³/h]	470	510	555	580	645	670
Obroty [min ⁻¹]	2515	2750	2705	2855	2625	3095
Poziom hałasu [dB(A)/3 m]	46	47	47	48	50	52
Maksymalna temperatura pracy [°C]	-25	-25	-25	-25	-25	-25
	+55	+50	+55	+50	+55	+50
Klasa energetyczna	B		B		B	
Stopień ochrony	IP X4		IP X4		IP X4	

Charakterystyki techniczne:

	VKM 200		VKMS 200		VKM 200E
Napięcie [V]	1~ 220-240		1~ 220-240		230
Częstotliwość [Hz]	50	60	50	60	50
Moc [W]	154	205	193	240	95
Pobór prądu [A]	0,67	0,9	0,84	1,05	0,47
Wydajność [m³/h]	950	1000	1100	1140	780
Obroty [min ⁻¹]	2375	2510	2780	2850	1950
Poziom hałasu [dB(A)/3 m]	48	50	51	53	39
Maksymalna temperatura pracy [°C]	-25 +50	-25 +50	-25 +45	-25 +50	-25 +55
Klasa energetyczna	B		-		B
Stopień ochrony	IP X4		IP X4		IP X4



VKM
WENTYLATORY
DO SYSTEMÓW OKRĄGLYCH

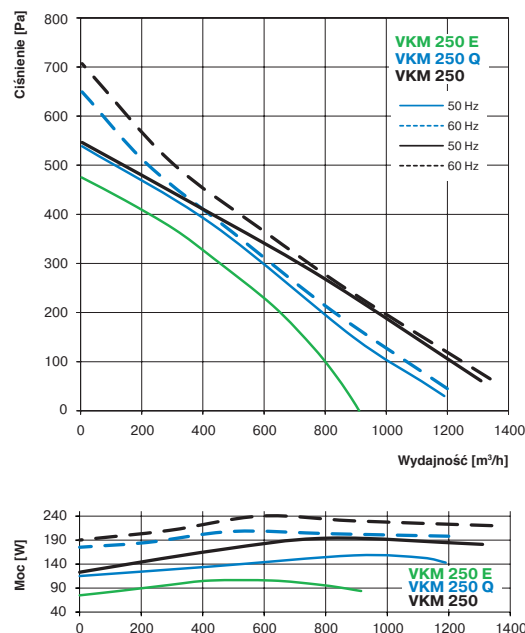
Charakterystyki techniczne:

	VKM 250 Q		VKM 250		VKM 250 E
Napięcie [V]	1~ 220-240		1~ 220-240		230
Częstotliwość [Hz]	50	60	50	60	50
Moc [W]	158	208	194	240	95
Pobór prądu [A]	0,69	0,91	0,85	1,05	0,47
Wydajność [m³/h]	1190	1200	1310	1340	900
Obroty [min ⁻¹]	2315	2430	2790	2860	2050
Poziom hałasu [dB(A)/3 m]	52	52	52	53	44
Maksymalna temperatura pracy [°C]	-25 +50	-25 +50	-25 +50	-25 +50	-25 +55
Klasa energetyczna	-				B
Stopień ochrony	IP X4		IP X4		IP X4

Charakterystyki techniczne:

	VKM 315		VKMS 315	
Napięcie [V]	1~ 220-240		1~ 220-240	
Częstotliwość [Hz]	50	60	50	60
Moc [W]	171	241	296	413
Pobór prądu [A]	0,77	1,05	1,34	1,8
Wydajność [m³/h]	1400	1440	1880	1920
Obroty [min ⁻¹]	2600	2850	2720	2780
Poziom hałasu [dB(A)/3 m]	52	53	54	55
Maksymalna temperatura pracy [°C]	-25 +50	-25 +50	-25 +45	-25 +50
Stopień ochrony	IP X4		IP X4	

VENTS VKM

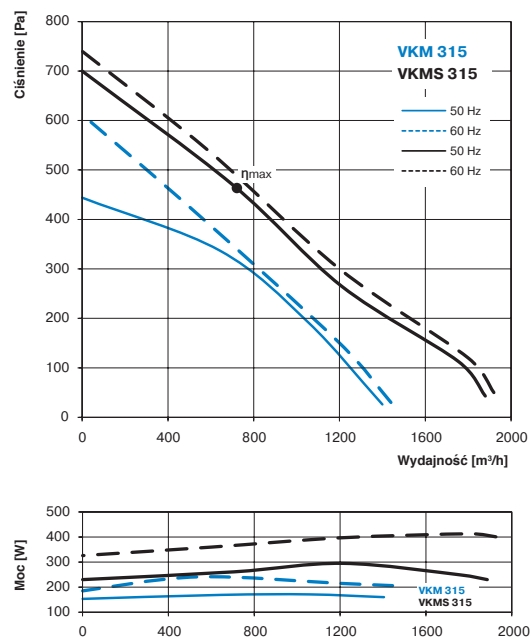


VKM 250 Q

Poziom hałasu		Pasma częstotliwości, [Hz]									
		Hz	Gen	63	125	250	500	1000	2000	4000	8000
L _{WA} wlot	dBA	68	46	57	60	65	62	58	60	54	
L _{WA} wylot	dBA	75	44	59	64	65	67	65	68	59	
L _{WA} emitowane	dBA	60	44	57	52	47	36	39	51	45	

VKM 250		Hz	Gen	63	125	250	500	1000	2000	4000	8000
L _{WA} wlot	dBA	75	60	68	65	67	66	60	53	48	
L _{WA} wylot	dBA	77	62	71	74	70	71	69	59	50	
L _{WA} emitowane	dBA	65	57	62	60	50	43	37	45	38	

VENTS VKM



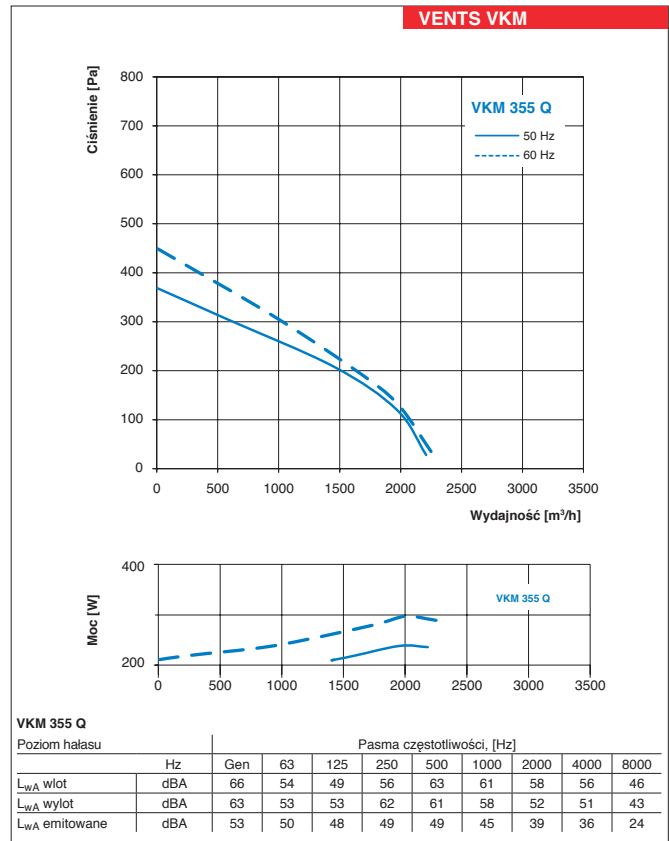
VKM 315

Poziom hałasu		Pasma częstotliwości, [Hz]									
		Hz	Gen	63	125	250	500	1000	2000	4000	8000
L _{WA} wlot	dBA	71	35	51	61	69	66	62	59	56	
L _{WA} wylot	dBA	75	42	58	62	71	69	67	59	57	
L _{WA} emitowane	dBA	60	34	49	56	50	44	49	53	50	

VKMS 315		Hz	Gen	63	125	250	500	1000	2000	4000	8000
L _{WA} wlot	dBA	77	54	67	72	70	67	67	64	56	
L _{WA} wylot	dBA	81	54	71	72	71	69	72	64	60	
L _{WA} emitowane	dBA	68	56	66	62	57	47	54	55	51	

Charakterystyki techniczne:

	VKM 355 Q	
Napięcie [V]	1~ 220-240	
Częstotliwość [Hz]	50	60
Moc [W]	233	297
Pobór prądu [A]	1,06	1,3
Wydajność [m³/h]	2210	2250
Obroty [min ⁻¹]	1375	1620
Poziom hałas [dB(A)/3 m]	58	59
Maksymalna temperatura pracy [°C]	-25 +45	-25 +45
Stopień ochrony	IP X4	


Charakterystyki techniczne:

	VKM 450	
Napięcie [V]	1~ 220-240	
Częstotliwość [Hz]	50	60
Moc [W]	665	1250
Pobór prądu [A]	2,89	5,4
Wydajność [m³/h]	5260	6280
Obroty [min ⁻¹]	1265	1560
Poziom hałas [dB(A)/3 m]	65	73
Maksymalna temperatura pracy [°C]	-40 +70	-25 +60
Stopień ochrony	IP X4	

