

NOWOŚĆ

Seria VENTS Quiet Style



Innowacyjne wentylatory osiowe o niskim poziomie hałasu i niskim zużyciu energii, do wentylacji wywiewnej o wydajności do 90 m³/h

Zastosowanie

- Innowacyjne wentylatory wywiewne, w nowoczesnej stylistyce, zapewniające nowy poziom komfortu, przeznaczone do wentylacji pomieszczeń mieszkalnych (łazienek, kuchni, węzłów sanitarnych itp.)
- Maksymalny wydatek powietrza w połączeniu z niskim poziomem hałasu gwarantuje idealny mikroklimat.
- Przeznaczone do montażu w ciągach wentylacyjnych lub do łączenia z kanałami wentylacyjnymi Ø100 mm.

Konstrukcja

- Obudowa i wirnik wykonane są z wysokiej jakości tworzywa - ABS, odpornego na uszkodzenia mechaniczne oraz działanie promieni UV.
- Specjalnie zaprojektowana, aerodynamiczna forma wirnika o przepływie mieszanym zapewnia wysoki wydatek powietrza i niski poziom hałasu.
- Króciec wylotowy pozwala wmontować wentylator w ciąg wentylacyjny lub przyłączyć do kanału wentylacyjnego Ø 100, 125, 150 mm.
- Wentylator wyposażony jest w specjalnie zaprojektowany zawór zwrotny, zapobiegający cofaniu się powietrza i utracie ciepła w okresie bezczynności wentylatora.
- Króciec wylotowy wentylatora posiada specjalną strumienicę, która redukuje turbulencje strumienia powietrza, powoduje wzrost ciśnienia statycznego i przyczynia się do obniżenia poziomu hałasu.
- Wysoka klasa ochrony IP, która czyni wentylator idealnym rozwiązaniem do wentylacji łazienek. Elektroniczne komponenty wentylatora pokryte są specjalnymi, hermetycznymi osłonami.

Silnik

- Niezawodny silnik na łożyskach kulkowych o niskim poborze mocy - 7,5 W.
- Łożyska nie wymagają konserwacji i zawierają wystarczającą ilość smaru na cały okres eksploatacji silnika (ponad 40 000 godzin nieprzerwanej pracy).
- Silnik zainstalowany jest na gumowych przekładkach antywibracyjnych pochłaniających drgania od silnika i gwarantujących cichą pracę wentylatora.
- Silnik posiada termiczne zabezpieczenie przed przegrzaniem.

Wersje i opcje



Quiet Style T - wyposażony w timer (opóźnienie wyłączenia od 2 do 30 min.)



Quiet Style TH - wyposażony w timer (opóźnienie wyłączenia od 2 do 30 min.) i czujnik wilgotności (próg działania 60-90% wilgotności względnej).



Quiet Style V - wyposażony w wyłącznik sznurkowy



Quiet Style VT - wyposażony w wyłącznik sznurkowy i timer (opóźnienie wyłączenia od 2 do 30 min.)



Quiet Style TP - wyposażony w czujnik ruchu (strefa działania czujnika od 1 do 4 m, kąt widzenia do 100°), oraz w timer (opóźnienie wyłączenia od 2 do 30 min.)

STEROWANIE

Ręczne:

- Wentylator sterowany jest za pomocą pokojowego włącznika światła. Brak tegoż włącznika w zestawie.
- Wentylator sterowany jest za pomocą wbudowanego włącznika sznurkowego „V”. Brak tej opcji w przypadku montażu w suficie.
- Regulacja prędkości za pomocą regulatora tyristorowego lub przełącznika obrotów P2-1-300 (tylko w wentylatorach VENTS 150 Quiet-S i VENTS 150 Quiet-S Extra). Regulatorów prędkości nie należy podłączać do wentylatorów w wersji: T, TH, TP, VT.

Automatyczne:

- Za pomocą sterownika wielofunkcyjnego **BU** – 1 – 60. Sterownik ten sprzedawany jest oddzielnie.
- Za pomocą timera „T” (wbudowany timer umożliwia pracę wentylatora przez okres od 2 do 30 min. od momentu jego odłączenia na wyłączniku).
- Za pomocą czujnika wilgotności i timera „TH” (jeżeli wilgotność w pomieszczeniu przewyższy ustawioną na czujniku wartość 60-90%, wentylator automatycznie włączy się i pracuje do momentu, kiedy wilgotność nie uzyska wymaganego poziomu; wentylator pracuje nadal przez okres ustawiony na timerze i wyłącza się).
- Za pomocą czujnika ruchu i timera „TP” (jeżeli czujnik wykryje ruch w obrębie swojego działania, wentylator automatycznie włącza się i pracuje po

ustaniu tegoż ruchu, wg timera przez okres od 2 do 30 min., zasięg działania czujnika do 4 m., kąt widzenia do 100%).

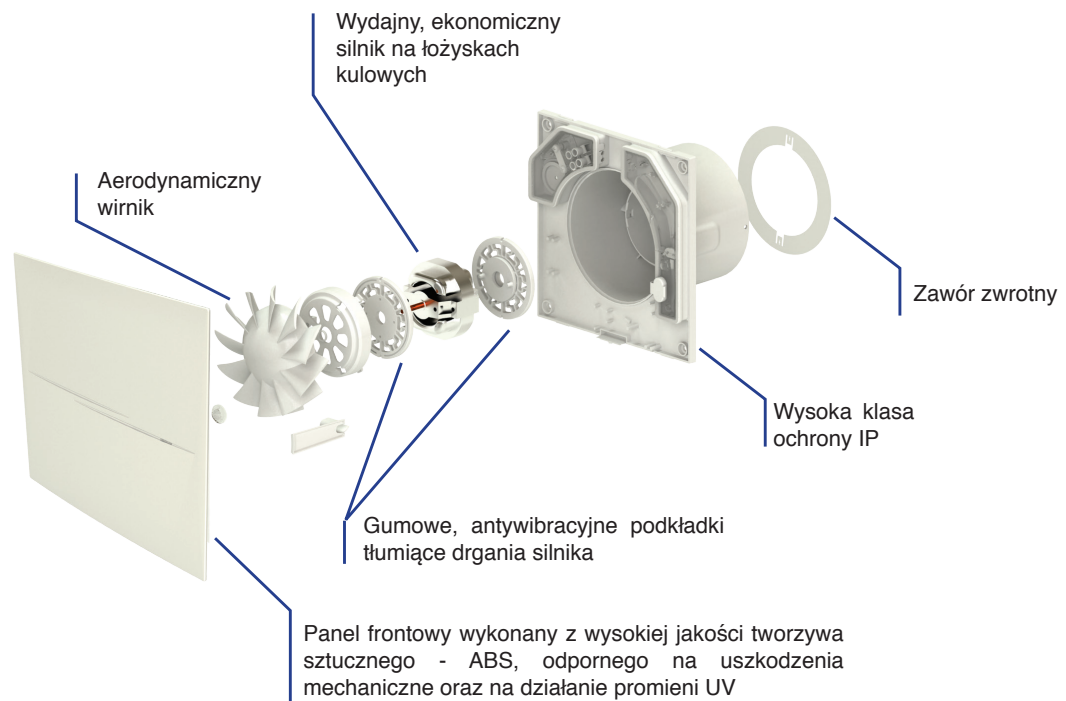
Montaż

- Wentylator montowany jest bezpośrednio w otworze kanału wentylacyjnego.
- W przypadku pewnej, niewielkiej odległości od kanału wentylacyjnego można zastosować kanały elastyczne. Kanał elastyczny podłączony jest do króćca wentylatora za pomocą opaski zaciskowej.
- Wentylator mocowany jest do ściany za pomocą wkrętów.
- Wentylator może być montowany na suficie.

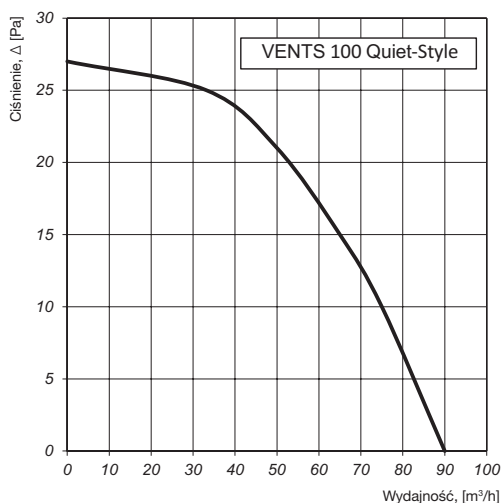
Dane techniczne

Model	Prędkość	Napięcie V/50Hz	Pobór mocy, W	Prąd, A	Maksymalny wydatek powietrza, m ³ /h	Poziom ciśnienia akustycznego w odległości 3 m, dB (A),	Waga, kg	IP
VENTS 100 Quiet Style	–	230	7,5	0,049	90	26	0,66	IP 45

Konstrukcja

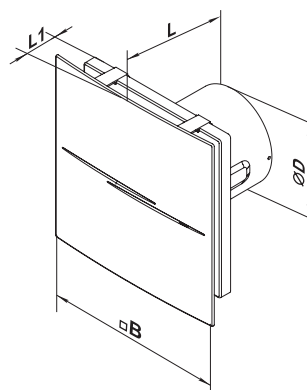


Dane aerodynamiczne



Wymiary

Model	Wymiary, mm			
	Ø D	B	L	L1
VENTS 100 Quiet Style	99	200	130	49



Certyfikaty



Wentylatory spełniają wymagania i normy w zakresie bezpieczeństwa i zgodności elektromagnetycznej.