

# WSO

## WYRZUTNIE ŚCIENNE OKRĄGŁE Z SAMOCZYNNIE ZAMYKANYMI KIEROWNICAMI



**SMAV**

### Charakterystyka:

Okrągłe wyrzutnie WSO z samoczynnie zamykanymi lamelami stanowią zabezpieczenie przed zwrótnym wnikaniem powietrza przy zaniku przepływu wyrzutowego.

### Przeznaczenie

WSO pełnią funkcję wyrzutni i klap zwrotnych. Są przeznaczone do zastosowania na zakończeniach instalacji wentylacyjnych nisko i średniociśnieniowych

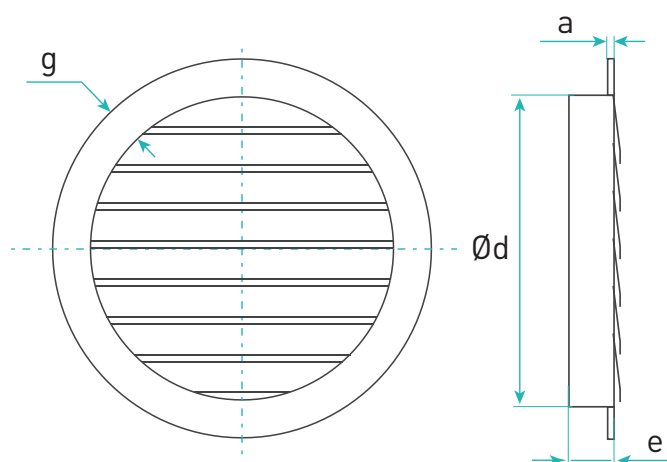
### Wykonanie

Ruchome kierownice WSO pełnią rolę kłapy zwrotnej i ulegają samoczynnemu zamknięciu w przypadku wyłączenia wentylatora. Kierownice są wykonane z aluminium. Ramka jest standardowo wykonana ze stali ocynkowanej. Na zamówienie możliwe jest lakierowanie na kolor RAL oraz wykonanie specjalne: ramka ze stali nierdzewnej i aluminiowe kierownice lub ramka i kierownice wykonane z aluminium.

### Montaż

WSO można montować do przegrody wkrętami poprzez otwory w ramce fasadowej (otwory do samodzielnego przygotowania na budowie).

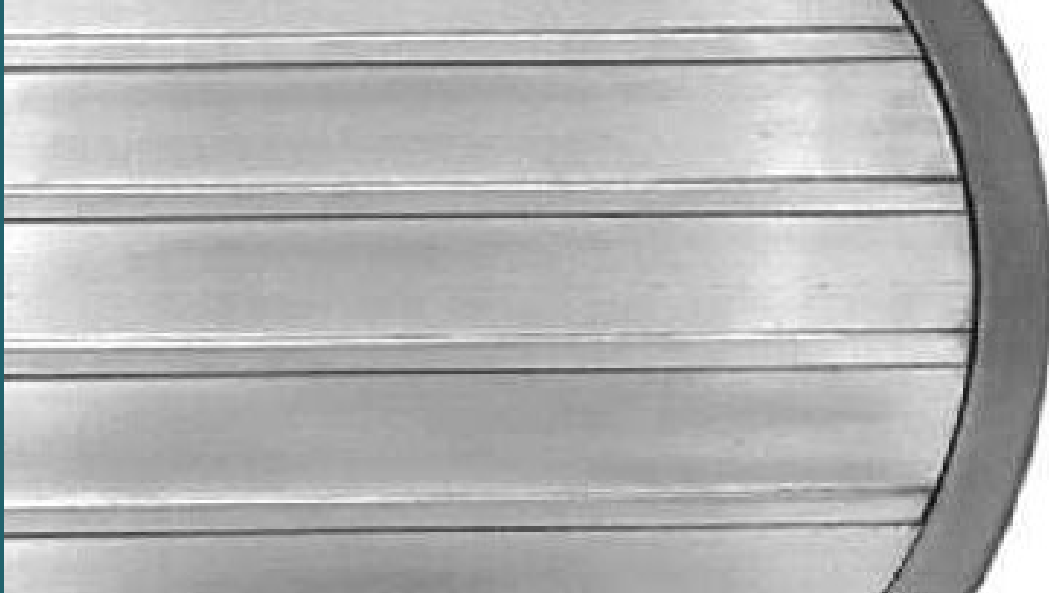
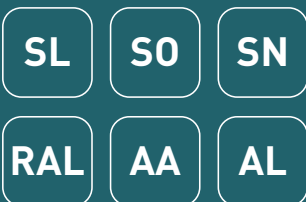
### Wymiary



Rysunek 1. Wymiary wyrzutni WSO.

Tabela 1. Wymiary wyrzutni WSO.

d [mm]	e [mm]	f [mm]	g [mm]	a [mm]	A <sub>ef</sub> [mm]
100	40	15	20	5	0,005
125	40	20	25	5	0,008
160	40	25	25	5	0,013
200	40	25	25	5	0,02
250	60	30	30	10	0,032
315	60	30	30	10	0,048
355	60	30	30	10	0,055
400	60	60	30	10	0,063
500	60	60	30	10	0,104
630	60	60	30	10	0,169
710	60	60	40	10	0,217
800	60	60	40	10	0,274
1000	60	60	40	10	0,442



## WSO - Wyrzutnie ściennie okrągłe z samoczynnie zamykanymi kierownicami

Przy zamówieniu należy podać informacje według poniższego sposobu:

WSO - <D> - <P> <RAL>

Gdzie:

<b>D</b>	średnica nominalna w mm
<b>P</b>	wykończenie*
	SL - ramka stal lakierowana, kierownice aluminiowe lakierowane
	<b>SO - ramka stal ocynkowana, kierownice aluminiowe</b>
	AA - ramka i kierownice aluminiowe anodyzowane
	AL - ramka i kierownice aluminiowe lakierowane
	SN - ramka stal nierdzewna 1.4301 (wg PN-EN 10088), kierownice aluminiowe
<b>RAL</b>	kolor wg palety RAL (dla wykończenia SL i AL)

\* wartości opcjonalne, w przypadku ich nie podania zostaną zastosowane wartości domyślne

Przykładowe oznakowanie produktu: **WSO-125-SL9010**