



**WPA-S-N/Ex – wentylator stacjonarny**



**II 2 G c Ex e II T3**

**Zastosowanie**

Wentylatory stacjonarne WPA-S-N/Ex są przeznaczone do pracy w przestrzeniach zagrożonych wybuchem, w których może wystąpić atmosfera wybuchowa, czyli mieszanina substancji palnych w postaci gazów, par i mgieł z powietrzem.

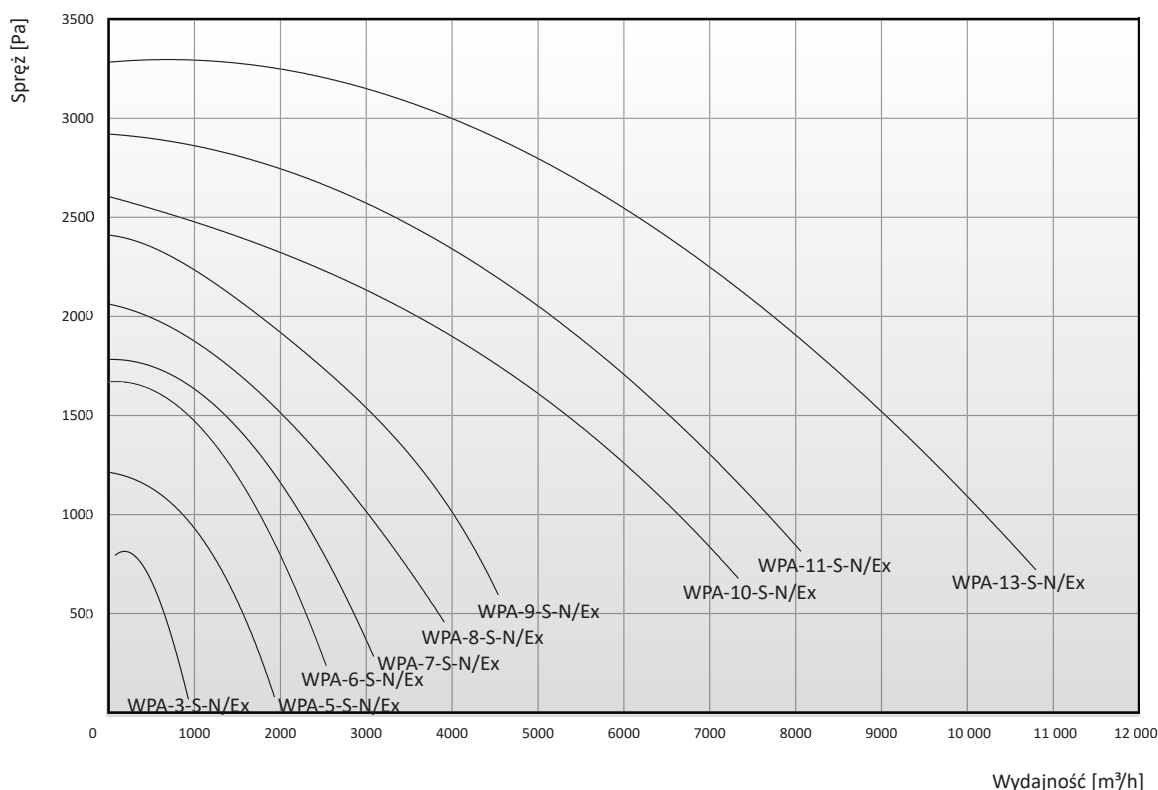
Podwyższony spręż tych wentylatorów pozwala na ich współpracę z odciągami miejscowymi i urządzeniami filtrowentylacyjnymi, a także z siecią wentylacyjną o znacznych oporach.

Wentylatory mogą pracować w zakresie temperatur od  $-20^{\circ}\text{C}$  do  $+40^{\circ}\text{C}$ . Są przeznaczone do przetłaczania powietrza suchego o zapyleniu nie większym niż  $0,3 \text{ g/m}^3$ , bez zanieczyszczeń lepkich, żrących i o temperaturze maksymalnej  $+60^{\circ}\text{C}$ .

**Budowa**

Wentylatory składają się ze spiralnej obudowy stalowej i z silnika elektrycznego przeciwwybuchowego z osadzonym na jego wale aluminiowym wirnikiem promieniowym. Łopatki wirnika promieniowego przypominają profil skrzydła samolotu. Zapewniają one niski poziom ciśnienia akustycznego. Króciec wylotowy jest przystosowany do zamocowania okrągłych połączeń elastycznych. Króciec wlotowy może być wyposażony w króciec przyłączeniowy. Ze względów bezpieczeństwa wlot i wylot są zabezpieczone kratką ochronną. Silnik wentylatora jest zamocowany do stojaka, który jest ustawiony na ramie amortyzacyjnej eliminującej przenoszenie drgań na elementy budowlane.

Uwaga: Jako wyposażenie dodatkowe oferujemy króćce przyłączeniowe, które służą do podłączenia węża elastycznego do króćca wlotowego wentylatora (patrz: karta katalogowa ELEMENTY INSTALACYJNE).



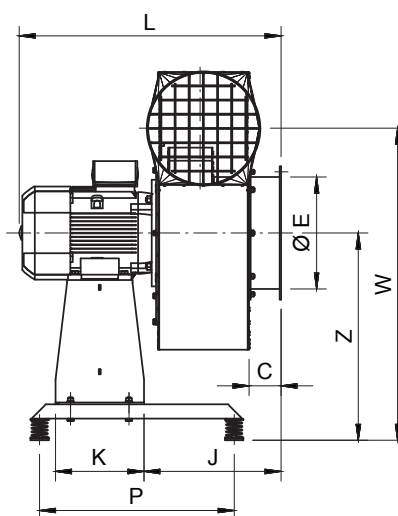
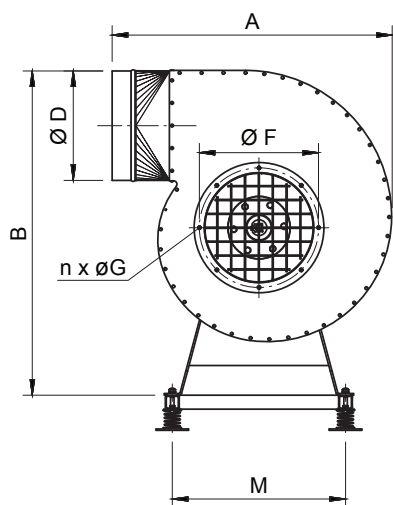


## Dane techniczne

Typ	Nr kat.	Oznaczenie	Obroty synchroniczne [1/min]	Napięcie [V]	Moc silnika [kW]	Stopień ochrony IP	Poziom ciśnienia akustycznego [dB(A)] z odległości:		Wydatek maksymalny [m³/h]	Podciśnienie maksymalne [Pa]	Masa [kg]
							1 m	5 m			
WPA-3-S-N/Ex	888W19	II 2 G c Ex e II T3	3000	3x400	0,37	54	78/70*	64/56*	1160	940	23
WPA-5-S-N/Ex	888W20	II 2 G c Ex e II T3	3000	3x400	0,55	54	76/67*	62/53*	1900	1250	27
WPA-6-S-N/Ex	888W21	II 2 G c Ex e II T3	3000	3x400	0,75	54	83/75*	69/61*	2500	1700	31
WPA-7-S-N/Ex	888W22	II 2 G c Ex e II T3	3000	3x400	1,1	54	86/74*	72/60*	3100	1800	32
WPA-8-S-N/Ex	888W23	II 2 G c Ex e II T3	3000	3x400	1,5	54	88/78*	74/64*	3900	2050	45
WPA-9-S-N/Ex	888W24	II 2 G c Ex e II T3	3000	3x400	2,2	54	91/82*	77/68*	4500	2400	47
WPA-10-S-N/Ex	888W25	II 2 G c Ex e II T3	3000	3x400	4,0	54	91/87*	77/67*	7400	2600	79
WPA-11-S-N/Ex	888W26	II 2 G c Ex e II T3	3000	3x400	5,5	54	97/88*	83/74*	8050	2950	104
WPA-13-S-N/Ex	888W27	II 2 G c Ex e II T3	3000	3x400	7,0	54	99/90*	85/76*	10 800	3300	140

\* Pomiar wykonano z tłumikami typu TK L = 500 mm, zainstalowanymi na stronie ssawnej i tłocznej wentylatora (dla WPA-3-E-N tłumik TK L = 370 mm).

1. Maksymalna temperatura przetłaczanego powietrza wynosi +60°C. Maksymalna temperatura w strefie pracy to +40°C.
2. Maksymalne zapylenie przetłaczanego powietrza nie powinno przekraczać 0,3 g/m³.



## Wymiary

Typ	A [mm]	B [mm]	C [mm]	W [mm]	Z [mm]	D [mm]	E [mm]	F [mm]	n [szt.]	G [mm]	M [mm]	P [mm]	K [mm]	J [mm]	L [mm]
WPA-3-S-N/Ex	415	520	50	555	405	125	125	155	6	7,0	345	400	200	170	400
WPA-5-S-N/Ex	485	575	60	595	405	160	160	194	6	7,0	345	400	200	195	420
WPA-6-S-N/Ex	500	600	60	620	410	160	160	194	6	7,0	345	400	200	205	445
WPA-7-S-N/Ex	550	605	60	605	410	200	160	194	6	7,0	345	400	200	220	460
WPA-8-S-N/Ex	570	685	60	685	480	200	200	224	8	9,0	425	450	220	215	490
								234	6	7,0					
								246	8	9,0					
WPA-9-S-N/Ex	615	730	60	725	480	200	200	224	8	9,0	425	450	220	215	510
								234	6	7,0					
								246	8	9,0					
WPA-10-S-N/Ex	655	810	80	780	550	250	250	274	8	9,0	500	550	250	325	650
WPA-11-S-N/Ex	675	830	80	805	565	250	250	274	8	9,0	500	550	250	335	665
WPA-13-S-N/Ex	805	940	90	880	585	315	315	274	8	9,0	500	550	250	390	775