



WPA-BOX – komora wentylatorowa



Komora wentylatorowa z tłumikiem i wyrzutnią na wylocie



Komora wentylatorowa z tłumikami na wlocie i wylocie

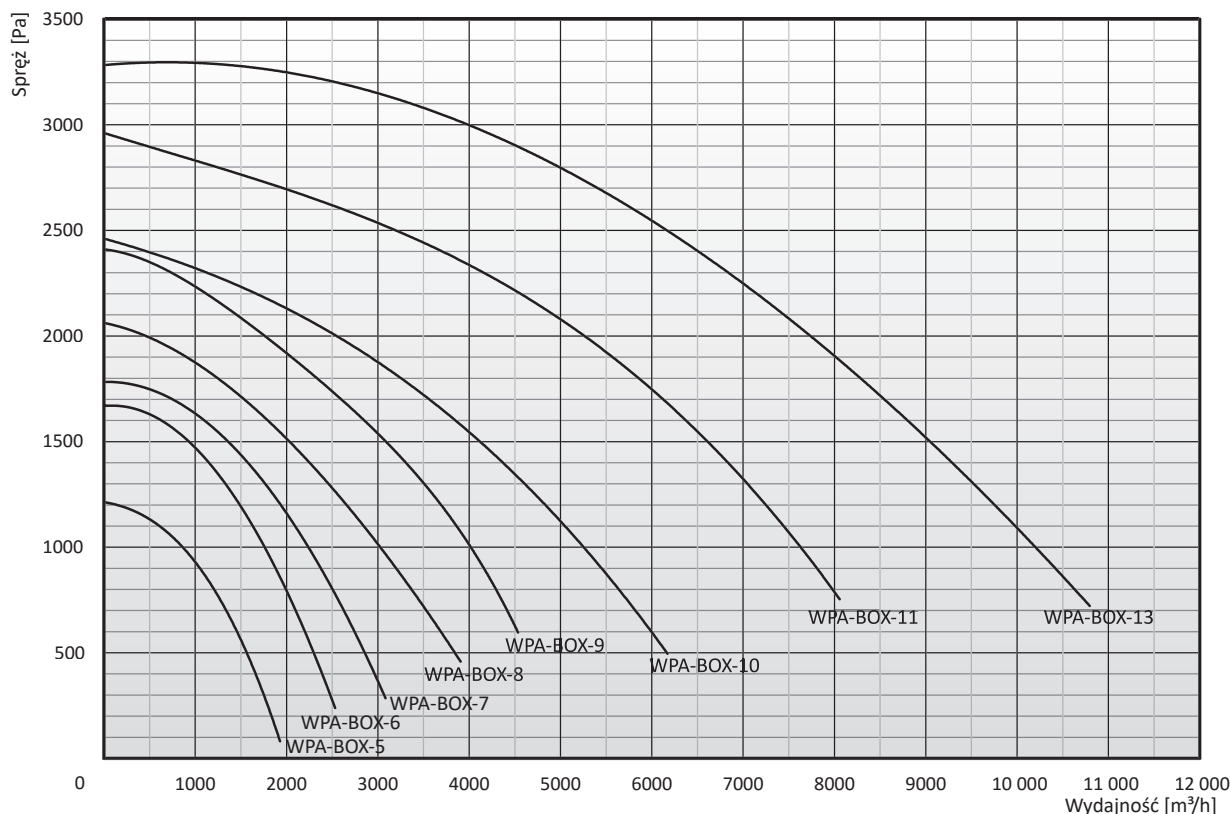
Zastosowanie

Komory wentylatorowe są przeznaczone do stosowania w instalacjach mechanicznej wentylacji nawiewnej lub wyciągowej pomieszczeń i stanowisk pracy, w których jest wymagana szczególnie cicha praca. Komory mogą współpracować z urządzeniami filtrowentylacyjnymi. Komory wentylatorowe są przeznaczone do instalacji zarówno wewnątrz, jak i na zewnątrz budynków. Wentylatory zastosowane w komorach spełniają wymagania dyrektywy ErP 2009/125/WE.

Budowa

Komory są zbudowane z ramy wykonanej z profili aluminiowych, w której są osadzone panele wypełnione materiałem dźwiękochłonnym, oraz z zabudowanego w komorze wentylatora. Wentylator składa się ze spiralnej obudowy stalowej i z silnika elektrycznego z osadzonym na jego wale aluminiowym wirnikiem promieniowym. Łopatki wirnika promieniowego przypominają profil skrzydła samolotu. Zapewniają one niski poziom ciśnienia akustycznego.

Ze względów bezpieczeństwa wlot i wylot są zabezpieczone kratką ochronną. Silnik wentylatora jest zamocowany do stojaka, który jest ustawiony na ramie amortyzacyjnej, eliminującej przenoszenie drgań. Istnieje możliwość podłączenia do wlotu lub/i wylotu z komory wentylatorowej zespołu tłumiącego w celu zwiększenia efektu wytłumienia. Na życzenie Klienta dostarczamy wyłączniki serwisowe do odłączania zasilania w trakcie prac instalacyjnych i serwisowych (patrz: karta katalogowa AKCESORIA ELEKTRYCZNE).





WPA-BOX

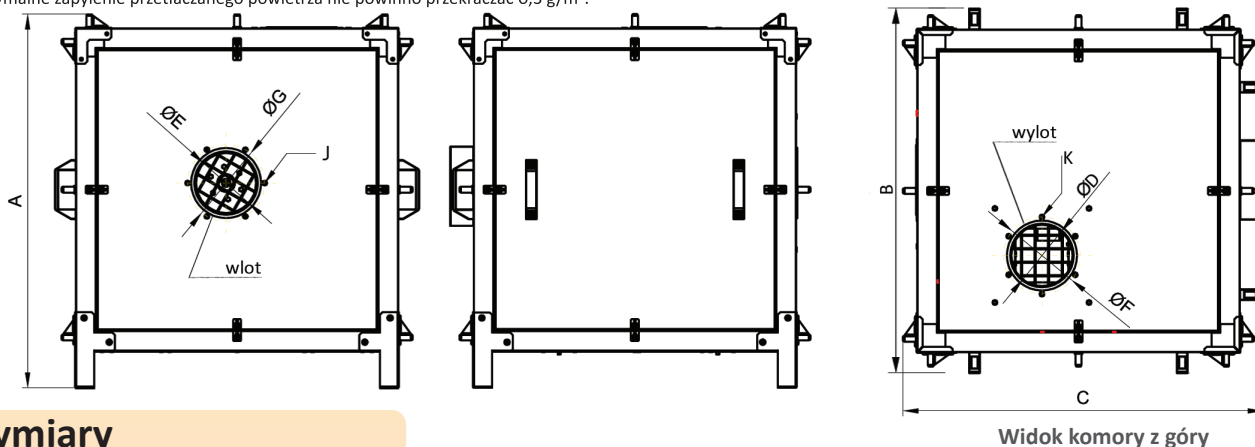
Dane techniczne

Typ	Nr kat.	Obroty synchroniczne [1/min]	Napięcie [V]	Moc silnika [kW]	Stopień ochrony IP	Poziom ciśnienia akustycznego [dB(A)] z odległości*:		Wydatek maksymalny [m ³ /h]	Podciśnienie maksymalne [Pa]	Masa [kg]
						1 m	5 m			
WPA-BOX-5-1	814K31	3000	230	0,55	54	54	40	1900	1250	130
WPA-BOX-5-3	814K32	3000	3x400	0,55	54	54	40	1900	1250	130
WPA-BOX-6-1	814K33	3000	230	0,75	54	61	47	2500	1700	135
WPA-BOX-6-3	814K34	3000	3x400	0,75	54	61	47	2500	1700	135
WPA-BOX-7-1	814K35	3000	230	1,1	54	64	50	3100	1800	137
WPA-BOX-7-3	814K36	3000	3x400	1,1	54	64	50	3100	1800	137
WPA-BOX-8-3	814K37	3000	3x400	1,5	54	66	52	3900	2050	196
WPA-BOX-9-3	814K38	3000	3x400	2,2	54	69	55	4500	2400	204
WPA-BOX-10-3	814K39	3000	3x400	3,0	54	69	55	6200	2450	282
WPA-BOX-11-3	814K40	3000	3x400	5,5	54	75	61	8050	2950	298
WPA-BOX-13-3	814K41	3000	3x400	7,5	54	77	63	10 800	3300	318

* Pomiar ciśnienia akustycznego od obudowy wykonano w instalacji z wykorzystaniem tłumików typu T-WPA-BOX na wlocie i wylocie z komory wentylatorowej.

1. Maksymalna temperatura przetłaczanego powietrza wynosi +60°C. Maksymalna temperatura w strefie pracy to +40°C.

2. Maksymalne zapylenie przetłaczanego powietrza nie powinno przekraczać 0,3 g/m³.



Wymiary

Typ	A [mm]	B [mm]	C [mm]	Średnice przyłączy		Średnice podziałowe otworów przyłączeniowych		K [mm]	J [mm]
				ØD [mm]	ØE [mm]	ØF [mm]	ØG [mm]		
WPA-BOX-5	941	918	908	160	160	194	194	M6	M6
WPA-BOX-6	941	918	908	160	160	194	194	M6	M6
WPA-BOX-7	941	918	908	200	200	224	224	M8	M6
WPA-BOX-8	1121	1098	1108	200	200	224	224	M8	M8
WPA-BOX-9	1121	1098	1108	200	200	224	224	M8	M8
WPA-BOX-10	1329	1336	1336	250	250	274	274	M8	M8
WPA-BOX-11	1329	1336	1336	250	250	274	274	M8	M8
WPA-BOX-13	1329	1336	1336	315	315	344	344	M8	M8

Akcesoria dodatkowe

Tłumik

Typ	Nr kat.	Wlot [mm]	Wylot [mm]	Wysokość H [mm]	Współpracujące komory wentylatorowe	Uwagi
T-250 WPA-BOX	830T27	200	250	1250	7, 8, 9	
T-315 WPA-BOX	830T28	250	315	1250	10, 11	
T-400 WPA-BOX	830T29	315	400	1300	13	

Wyrzutnia

Typ	Nr kat.	Średnica wlot/wylot/wysokość [mm]	Masa [kg]
E-200	842W37	200/200/500	6
E-250	842W38	250/250/600	10
E-315	842W39	315/315/700	14
E-400	842W40	400/400/900	18