

WKP-0

KLAPA PRZECIWPOŻAROWA WIELOPŁASZCZYZNOWA



Charakterystyka:

Wielopłaszczyznowa przeciwpożarowa klapa odcinająca do instalacji wentylacji bytowej, z siłownikiem elektrycznym ze sprężyną powrotną lub mechanizmem sprężynowym z wyzwalaczem topikowym.

Przeznaczenie

Wielopłaszczyznowa przeciwpożarowa klapa odcinająca typu WKP-0 przeznaczona jest do montażu w instalacjach wentylacji ogólnej jako przegroda odcinająca, oddzielająca strefę objętą pożarem od pozostałej części budynku (normalnie otwarta). Funkcją tej klapy jest powstrzymanie rozprzestrzeniania się ognia, temperatury i dymu.

Klapa WKP-0 może również pełnić funkcję klapy transferowej.

Klapy WKP-0 są skonstruowane, produkowane oraz poddawane próbom zgodnie z wymogami norm: EN 15650 „Wentylacja budynków – przeciwpożarowe klapy odcinające” oraz

PN-EN 13501-3 „Klasyfikacja ogniowa wyrobów budowlanych i elementów budynków – Część 3: Klasyfikacja na podstawie wyników badań odporności ogniowej wyrobów i elementów stosowanych w instalacjach użytkowych w budynkach: ognioodpornych przewodów wentylacyjnych i przeciwpożarowych klapy odcinających”.

Skuteczność klapy potwierdzona jest badaniami według normy: PN-EN 1366-2 „Badania odporności ogniowej instalacji użytkowych – Część 2: Przeciwpożarowe klapy odcinające”.

Klapa WKP-0 zakwalifikowana jest do klasy szczelności C (szczelność obudowy) na podstawie badań przeprowadzonych zgodnie z normą PN-EN 1751 „Wentylacja budynków. Urządzenia wentylacyjne końcowe. Badania aerodynamiczne przepustnic regulacyjnych i zamykających”.

Klasyfikacja

Klapy odcinające typu WKP-0 posiadają klasyfikację w następującym zakresie odporności ogniowej oraz mogą być montowane w podanych poniżej przegrodach budowlanych:

- **EI 120 (v_e i↔o) S** - topatki poziomo. W ścianach sztywnych o niskiej gęstości 650 ± 200 kg/m² lub większej, o gr. 125 mm lub większej oraz o klasie odporności ogniowej EI 120 lub większej (np. w ścianach betonowych, murowanych z cegły pełnej, z bloczków z betonu komórkowego lub pustaków oraz z płyt prefabrykowanych),
- **EI 90 (v_e i↔o) S, E 120 (v_e i↔o) S** - topatki poziomo i pionowo. W ścianach sztywnych o niskiej gęstości 650 ± 200 kg/m³ lub większej, o grubości 120 mm lub większej oraz o klasie odporności ogniowej EI90 lub większej (dla klapy z pionową lub poziomą osią obrotu łopatek), EI120 lub większej (dla klapy z poziomą osią obrotu łopatek) (np. ścianach betonowych, murowanych z cegły pełnej, z bloczków z betonu komórkowego lub pustaków oraz z płyt).

- **E 120 (v_e o→i) S** - topatki pionowo. W ścianach podatnych standardowych o grubości 125 mm lub większej i klasie odporności ogniowej EI 120 lub większej.

Gdzie:

E – szczelność ogniowa,

I – Izolacyjność ogniowa,

S – dymoszczelność,

90/120 – czas klasyfikacyjny, w którym są spełnione kryteria E oraz I, wyrażony w minutach,

v_e – klapa montowana w przegrodzie pionowej (ścianie),

i↔o – spełnienie kryteriów skuteczności działania przy oddziaływaniu ognia z obu stron.

Opis

Klapy WKP-0 składają się z obudowy o przekroju prostokątnym, ruchomych piór oraz układu napędowego.

Obudowa klapy wykonana jest z płyt ogniochronnych oraz stalowych elementów konstrukcyjnych. Obydwa końce obudowy zakończone są stalowymi króćcami umożliwiającymi łatwe łączenie elementów kanału z klapą.

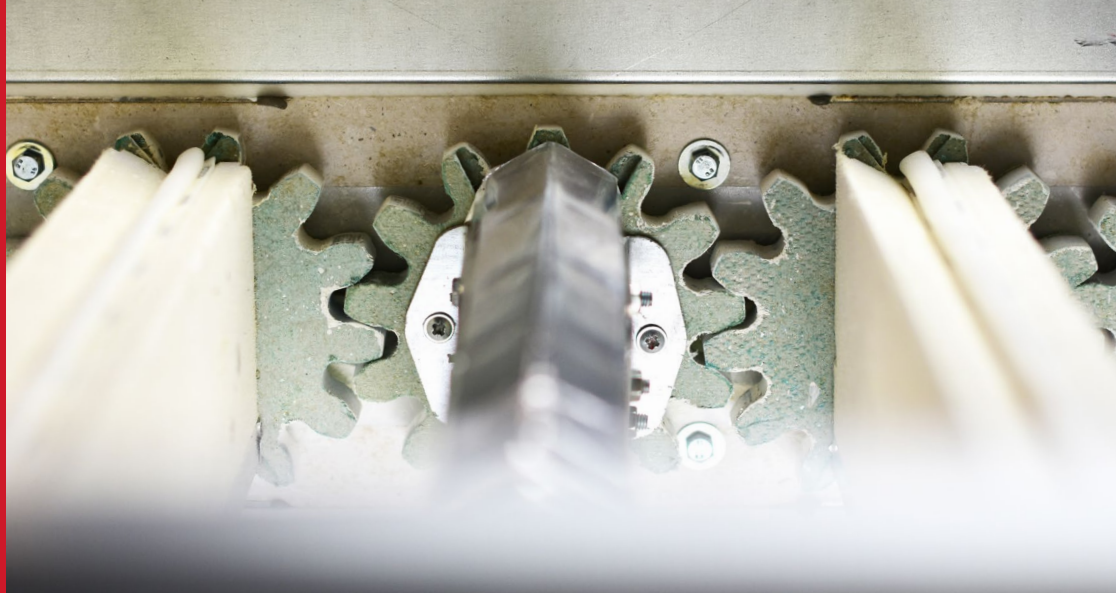
Za pomocą metalowych sworzni do obudowy zamocowano ruchome pióra z mineralnego kompozytu silikatowego.

Po wewnętrznej stronie obudowy oraz na piórach zamocowano uszczelkę pęczniejącą. Cechą charakterystyczną uszczelki jest to, iż pod wpływem wysokiej temperatury zwiększają swoją objętość dokładnie wypełniając wszelkie nieszczelności między przegrodą a korpusem. Zachowanie szczelności w temperaturze otoczenia zapewnia uszczelka bąbelkowa.

Klapa WKP-0 wyposażona jest w innowacyjny mechanizm napędowy zapewniający obrót łopatek w układzie przeciwbieżnym. W skład mechanizmu wchodzi m. in. koła zębate z materiałów ogniochronnych, pióra oraz siłownik elektryczny.

Podczas normalnej pracy instalacji topatki klapy znajdują się w pozycji otwartej.

Dopuszczalna prędkość przepływu w kanale przyłączeniowym dla klapy WKP-0-E wynosi 12 m/s.

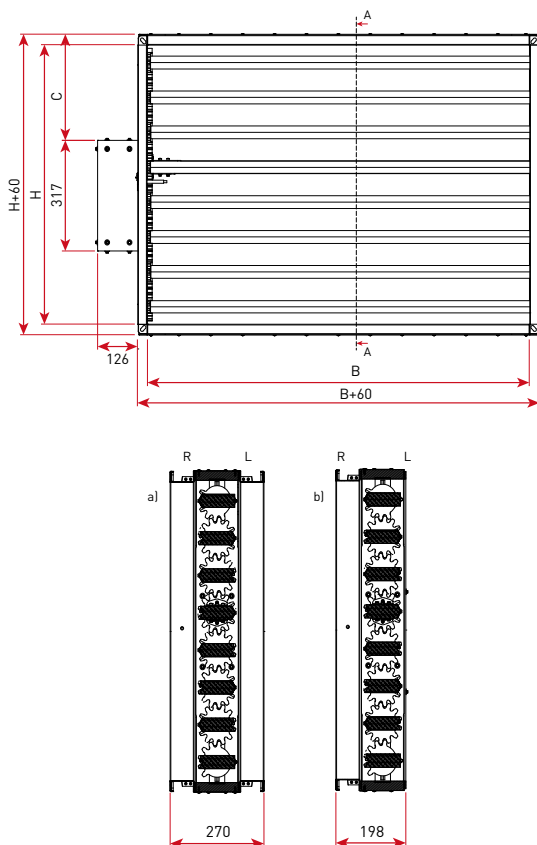


Kłapa WKP-O wyposażona jest w siłownik elektryczny wraz ze sprężyną powrotną serii BF lub BFN firmy BELIMO oraz wyłącznik termiczny BAT lub BAE (72°C) (opcjonalnie 95°C), stanowiący układ napędowy kłapy o napięciu zasilania AC 230 V lub AC/DC 24 V.

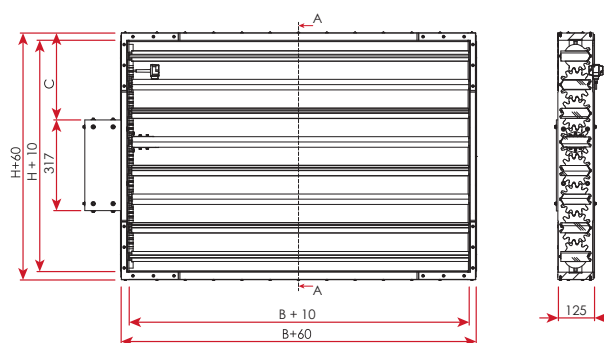
Warianty wykonania

Typoszerzeg produkowanych kłap obejmuje wymiary: szerokości światła kłapy od 200 do 1200 mm (wymiar pośredni co 10 mm) oraz wysokości światła kłapy od 200 do 800 mm (wymiar pośredni co 100 mm). Podstawowy typoszerzeg rozmiarów kłapy wraz z zastosowanymi siłownikami przedstawiono w tabeli poniżej.

Wymiary



Rysunek 1. Wymiary kłap WKP-O: a) WKP-O-K b) WKP-O-KR (z jedną ramką przyłączeniową po stronie R).



Rysunek 2. Wymiary kłap WKP-O-T.

Gdzie:

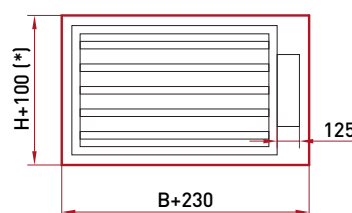
- B** – szerokość światła kłapy (min. 200 max. 1200);
- H** – wysokość światła kłapy (min. 200 max. 800);
- N** – ilość piór kłapy;
- C** – parametr, dobierać zgodnie z tabelą.

Tabela 1. Wymiary kłap WKP-O.

N	H [mm]	C [mm]
2	200	0
3	300	100
4	400	100
5	500	200
6	600	200
7	700	300
8	800	300

Montaż

Ściana sztywna / ściana podatna



Dopuszczalny zakres: B+[210÷250]mm / H+[80÷120]mm (*)

(*) Dla kłap o wysokości H=200 mm i H=300 mm otwór montażowy powinien mieć wysokość H+160 mm (dopuszczalny zakres H+[140÷180] mm)

Rysunek 3. Wymagane otwory dla kłapy WKP-O.

Dane techniczne

Tabela 2. Powierzchnia netto i zakres stosowanych sitowników kłapy WKP-O.

WKP-O	Szerokość B [mm]																					
	200	250	300	350	400	450	500	550	600	650	700	750	800	850	900	950	1000	1050	1100	1150	1200	
Wysokość H [mm]	200	0,026	0,033	0,039	0,046	0,052	0,059	0,065	0,072	0,078	0,085	0,091	0,098	0,104	0,111	0,117	0,124	0,130	0,137	0,143	0,150	0,156
	300	0,039	0,049	0,059	0,068	0,078	0,088	0,098	0,107	0,117	0,127	0,137	0,146	0,156	0,166	0,176	0,185	0,195	0,205	0,215	0,224	0,234
	400	0,052	0,065	0,078	0,091	0,104	0,117	0,130	0,143	0,156	0,169	0,182	0,195	0,208	0,221	0,234	0,247	0,260	0,273	0,286	0,299	0,312
	500	0,065	0,081	0,098	0,114	0,130	0,146	0,163	0,179	0,195	0,211	0,228	0,244	0,260	0,276	0,293	0,309	0,325	0,341	0,358	0,374	0,390
	600	0,078	0,098	0,117	0,137	0,156	0,176	0,195	0,215	0,234	0,254	0,273	0,293	0,312	0,332	0,351	0,371	0,390	0,410	0,429	0,449	0,468
	700	0,091	0,114	0,137	0,159	0,182	0,205	0,228	0,250	0,273	0,296	0,319	0,341	0,364	0,387	0,410	0,432	0,455	0,478	0,501	0,523	0,546
	800	0,104	0,130	0,156	0,182	0,208	0,234	0,260	0,286	0,312	0,338	0,364	0,390	0,416	0,442	0,468	0,494	0,520	0,546	0,572	0,598	0,624

- sitownik **BFN** (BxH≤0,40m²)

- sitownik **BF** (BxH>0,40m²)

Tabela 3. Strata ciśnienia na kłapie WKP-O, Δp [Pa].

WKP-O	w [m/s]	Szerokość B [mm]																					
		200	300	400	500	600	700	800	900	1000	1100	1200											
Wysokość H [mm]	200	4	13	13	13	13	13	13	13	13	13	13	13	13	13	13	13	13	13	13	13	13	
		6	29	29	29	29	29	29	29	29	29	29	29	29	29	29	29	29	29	29	29	29	
		8	50	50	50	50	50	50	50	50	50	50	50	50	50	50	50	50	50	50	50	50	50
		10	79	79	79	79	79	79	79	79	79	79	79	79	79	79	79	79	79	79	79	79	79
	300	4	13	13	13	13	13	13	13	13	13	13	13	13	13	13	13	13	13	13	13	13	13
		6	27	27	27	27	27	27	27	27	27	27	27	27	27	27	27	27	27	27	27	27	27
		8	51	51	51	51	51	51	51	51	51	51	51	51	51	51	51	51	51	51	51	51	51
		10	81	81	81	81	81	81	81	81	81	81	81	81	81	81	81	81	81	81	81	81	81
	400	4	12	12	12	12	12	12	12	12	12	12	12	12	12	12	12	12	12	12	12	12	12
		6	26	26	26	26	26	26	26	26	26	26	26	26	26	26	26	26	26	26	26	26	26
		8	49	49	49	49	49	49	49	49	49	49	49	49	49	49	49	49	49	49	49	49	49
		10	78	78	78	78	78	78	78	78	78	78	78	78	78	78	78	78	78	78	78	78	78
	500	4	11	11	11	11	11	11	11	11	11	11	11	11	11	11	11	11	11	11	11	11	11
		6	24	24	24	24	24	24	24	24	24	24	24	24	24	24	24	24	24	24	24	24	24
		8	43	43	43	43	43	43	43	43	43	43	43	43	43	43	43	43	43	43	43	43	43
		10	69	69	69	69	69	69	69	69	69	69	69	69	69	69	69	69	69	69	69	69	69
	600	4	10	10	10	10	10	10	10	10	10	10	10	10	10	10	10	10	10	10	10	10	10
		6	23	23	23	23	23	23	23	23	23	23	23	23	23	23	23	23	23	23	23	23	23
		8	41	41	41	41	41	41	41	41	41	41	41	41	41	41	41	41	41	41	41	41	41
		10	68	68	68	68	68	68	68	68	68	68	68	68	68	68	68	68	68	68	68	68	68
700	4	9	10	10	10	10	10	10	10	10	10	10	10	10	10	10	10	10	10	10	10	10	
	6	22	23	23	23	23	23	23	23	23	23	23	23	23	23	23	23	23	23	23	23	23	
	8	38	40	40	40	40	40	40	40	40	40	40	40	40	40	40	40	40	40	40	40	40	
	10	62	63	63	63	63	63	63	63	63	63	63	63	63	63	63	63	63	63	63	63	63	
800	4	9	9	9	9	9	9	9	9	9	9	9	9	9	9	9	9	9	9	9	9	9	
	6	21	21	21	21	21	21	21	21	21	21	21	21	21	21	21	21	21	21	21	21	21	
	8	38	38	38	38	38	38	38	38	38	38	38	38	38	38	38	38	38	38	38	38	38	
	10	60	60	60	60	60	60	60	60	60	60	60	60	60	60	60	60	60	60	60	60	60	

w [m/s] - prędkość przepływu w kanale przyłączeniowym BxH

Tabela 4. Poziom mocy akustycznej emitowany przez klapę WKP-O do kanału, L_{WA} [dB(A)]

WKP-O	w [m/s]	Szerokość B [mm]											
		200	300	400	500	600	700	800	900	1000	1100	1200	
Wysokość H [mm]	200	4	25	26	26	27	28	29	30	30	31	31	32
		6	36	37	38	39	39	40	41	42	42	43	44
		8	45	45	47	47	48	48	49	49	50	51	51
		10	49	50	53	54	55	55	55	55	55	55	56
	300	4	26	27	29	29	30	31	32	32	33	33	33
		6	37	39	40	40	40	41	43	43	43	44	45
		8	46	47	48	48	47	48	50	51	52	52	52
		10	51	52	54	55	56	56	56	57	57	57	57
	400	4	27	28	30	31	32	33	33	34	34	35	36
		6	37	38	42	41	41	43	44	44	44	45	45
		8	46	47	49	49	50	50	51	52	53	53	52
		10	52	53	55	55	56	57	57	57	57	58	57
	500	4	27	29	31	30	30	32	34	35	35	35	36
		6	38	40	43	42	42	43	45	45	45	45	45
		8	46	47	49	48	49	50	52	52	53	53	53
		10	53	54	55	56	57	57	57	58	58	58	58
	600	4	27	28	31	32	33	33	34	34	35	35	34
		6	38	39	43	43	43	44	45	45	45	45	46
		8	46	47	48	49	52	52	52	53	53	53	54
		10	53	54	55	56	58	58	57	57	58	58	58
	700	4	28	29	31	32	33	34	35	35	35	35	35
		6	40	41	43	43	44	44	45	45	45	45	46
		8	47	48	50	52	53	53	52	53	53	54	54
		10	54	54	55	57	59	58	58	59	59	59	60
	800	4	29	30	31	32	33	34	35	35	35	36	36
		6	41	41	43	44	45	45	45	45	45	46	46
		8	47	48	51	52	53	53	52	52	53	53	54
		10	54	54	55	56	59	59	59	59	59	60	60

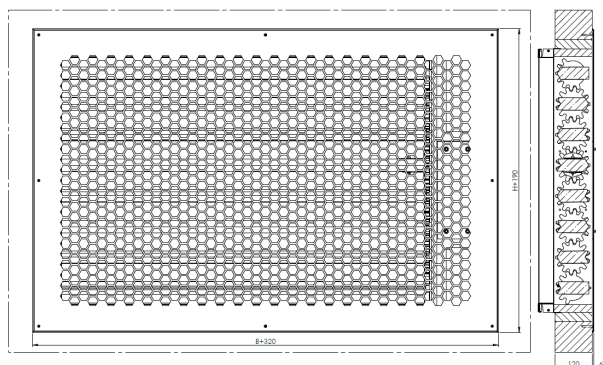
w [m/s] - prędkość przepływu w kanale przytłaczonym BxH

Tabela 5. Masa kłapy WKP-O-E, m [kg].

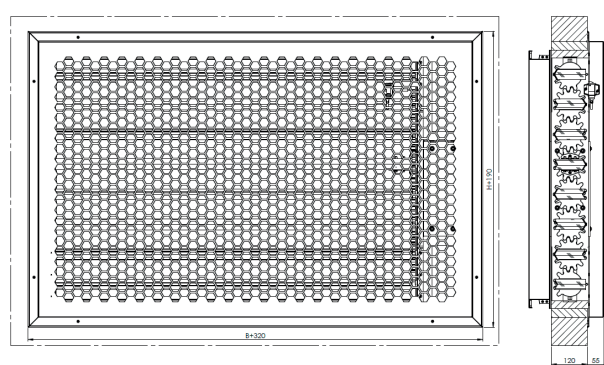
WKP-O-E	Wysokość H [mm]	Szerokość B [mm]										
		200	300	400	500	600	700	800	900	1000	1100	1200
	200	12	14	16	17	19	20	22	24	26	28	29
	300	13	15	17	19	20	22	25	26	28	30	32
	400	14	16	18	20	22	25	27	29	31	32	34
	500	15	18	20	22	25	27	29	31	33	35	37
	600	17	19	21	24	27	29	31	33	35	38	40
	700	18	20	23	26	28	31	33	36	38	40	43
	800	19	22	25	27	30	33	35	38	40	43	46

Akcesoria

Rodzaje maskownic dla kłapy wielopłaszczyznowej WKP (mocowane do przegrody)

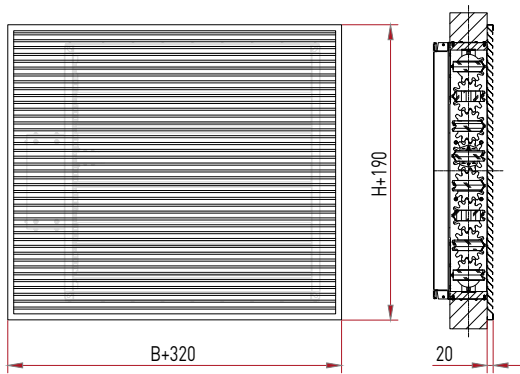


Rysunek 4. Maskownica płaska MKW-B.

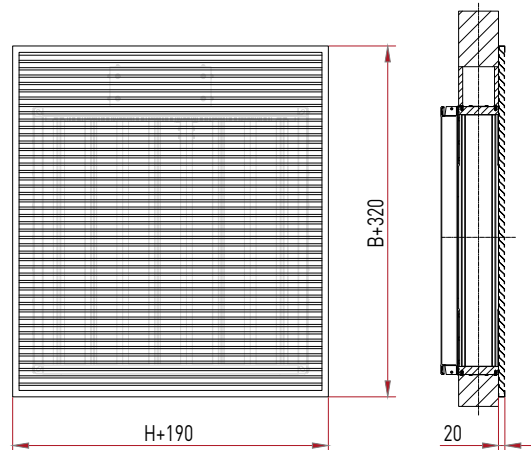


Rysunek 5. Maskownica wypukła MKW-D.

Maskownice MKW dostępne są dla kłap WKP o wymiarach standardowych B i H (podanych w tabeli 2).



Rysunek 6. Kratka KST dla klapy z łopatkami poziomymi.



Rysunek 7. Kratka KST dla klapy z łopatkami pionowymi.

WKP-0 - kłapa przeciwpożarowa wielopłaszczyznowa

Przy zamówieniu należy podać informacje według poniższego sposobu:

WKP-0-<F> - <W> - x <H> - <A>

Gdzie:

F	rodzaj zastosowanego układu napędowego	
	E - siłownik elektryczny ze sprężyną powrotną	
W	wariant wykonania	
	K - z ramkami przyłączeniowymi (wartość domyślna)	
	T - bez ramek przyłączeniowych (wykonanie transferowe)	
	KL - z jedną ramką przyłączeniową po stronie L	
	KR - z jedną ramką przyłączeniową po stronie R	
B	szerokość światła klapy [mm]	
H	wysokość światła klapy [mm]	
A	typ zastosowanego siłownika	
	BFN - dla $B \times H \leq 0,40 \text{ m}^2$	Oznaczenia:
	BF - dla $B \times H > 0,40 \text{ m}^2$	24/230 - napięcie zasilania
		T - termowyzwalacz
		ST - wtyczka połączeniowa

* wielkość opcjonalna - jej brak spowoduje zastosowanie domyślnej wartości

Przykładowe oznakowanie produktu: **WKP-0-E-T-600x400-BFN24-T**