

REGULATOR ZMIENNEGO PRZEPIYWU VSR-R



Rysunek 1 Regulator przepływu zmiennego VSR-R

ZASTOSOWANIE:

Regulatory VAV (ang. Variable Air Volume) stosowane są w instalacjach wentylacyjnych i klimatyzacyjnych do płynnej regulacji ilości powietrza nawiewnego do pomieszczenia w zakresie pomiędzy ustawioną dolną i górną wartością, w zależności od chwilowego poziomu sygnału sterującego (regulacja ilościowa powietrza w pomieszczeniu). Ten z kolei może być zależny przykładowo od aktualnej temperatury w pomieszczeniu.

Regulując strumień powietrza stwarzamy indywidualny klimat w pomieszczeniu dając przy tym większą wygodę, lepsze warunki pracy i oszczędności w zakresie kosztów dzięki :

- oszczędnemu i odpowiedniemu do potrzeb nawiewowi do indywidualnego pomieszczenia,
- wykorzystaniu nierównoczesnego występowania strefowych obciążeń szczytowych,
- optymalizacji energetycznej i użytkowej centrali wentylacyjnej,
- niezawodnej kompensacji czynników zewnętrznych.

SPOSÓB DZIAŁANIA:

Zasada działania produkowanych przez Frapol regulatorów przepływu opiera się na pomiarze prędkości powietrza. Pomiar ten dokonywany jest za pomocą listwy pomiarowej, która umożliwia pomiar ciśnienia, co prowadzi do bardzo dokładnego określenia różnicy ciśnień. Jest ona mierzona za pomocą dynamicznego czujnika ciśnienia, w którym wykorzystano precyzyjną termo-anemometryczną zasadę pomiaru. Mierzone dzięki niej wartości zostają w elektronicznym regulatorze porównane z wartością zadaną. Jeżeli wartość mierzona jest inna niż zadana, siłownik przepustnicy regulacyjnej ustawia ją w takie położenie, aby nie występowała różnica pomiędzy wartością mierzoną a zadaną.

KONSTRUKCJA:

Korpus oraz przegroda regulatora o przekroju okrągłym VSR-R wykonane są ze stali ocynkowanej. Przegroda doszczelniona jest uszczelką gumową. Do pomiaru różnicy ciśnienia dynamicznego służy aluminiowa listwa pomiarowa. Elementem sterującym jest siłownik Belimo w zależności od wariantu wykonania. Błąd pomiarowy dla regulatorów wynosi 5% dla minimalnej odległości

1D – kolano

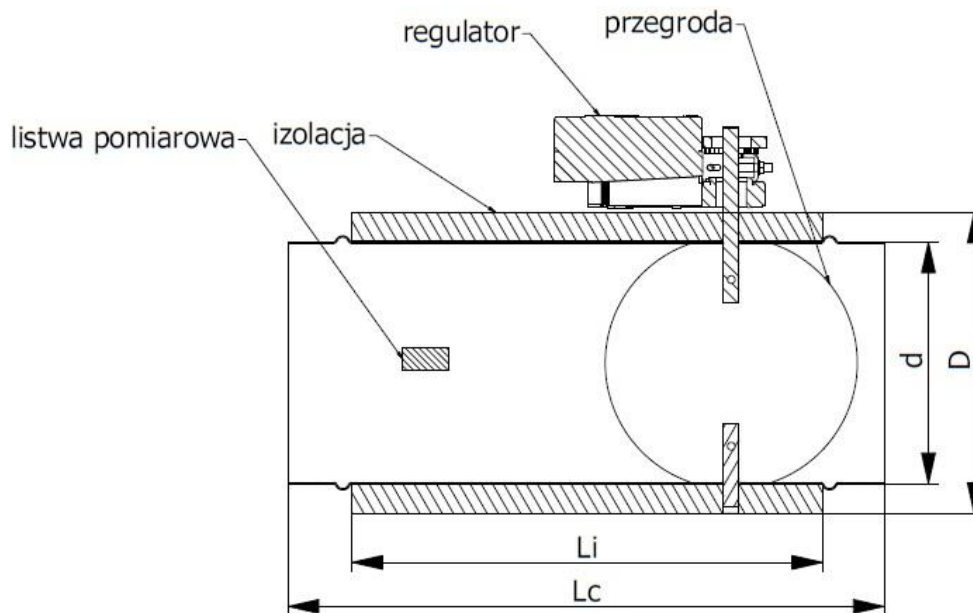
1D – odsadzenie

5D - trójnik

D – średnica hydrauliczna regulatora

Tabela 1 Dostępne wymiary regulatorów VSR-R

d [mm]	D [mm]	Li [mm]	Lc [mm]	zakres wydatków [m ³ /h]
100	140	300	370	28- 339
125	165	300	370	44 - 530
160	200	320	390	72 - 869
200	240	360	430	113 - 1357
250	290	390	460	177 - 2121
315	355	450	520	281 - 3367
400	440	500	570	452 - 5429
500	540	560	630	707 - 8482



Rysunek 2 Wymiary gabarytowe regulatora VSR-R

TYP REGULATORA:

S1 – LMV-D3-MP - komunikacja MPBus

S2 – VRU-M1-BAC + LM24A-VST - z czujnikiem ciśnienia statycznym
(aplikacje agresywne chemicznie, powietrze zabrudzone)

Q1 – VRU-D3-BAC + LMQ24A-VST - zestaw z szybkim siłownikiem, z czujnikiem ciśnienia przepływowym (aplikacje standardowe)

Q2 – VRU-M1-BAC + LMQ24A-VST /zestaw z szybkim siłownikiem, z czujnikiem ciśnienia statycznym (aplikacje agresywne chemicznie, powietrze zabrudzone)

M1 LMV-D3-MOD - komunikacja BACnet MS/TP, Modbus RTU, MP-Bus

K1- LMV-D3-KNX - komunikacja KNX (S-mode)

DANE TECHNICZNE:

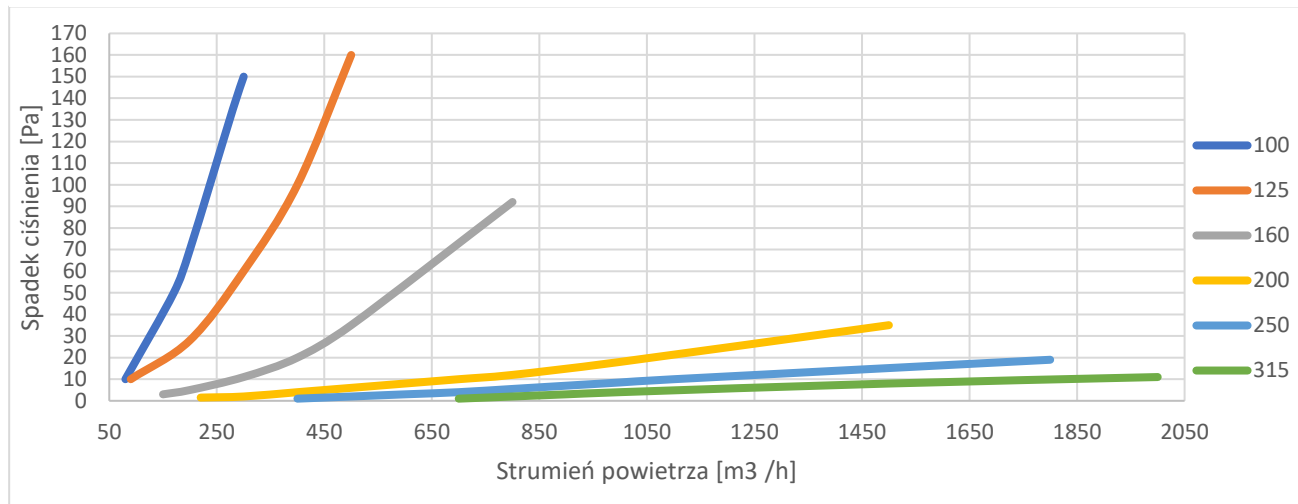
 Tabela 2 Poziom mocy akustycznej L_w [dB] oraz poziom ciśnienia akustycznego L_{pA} [dB(A)] emitowany przez regulator VSR-R

REGULATOR VSR - R			$\Delta P=100Pa$											$\Delta P=300 Pa$											$\Delta P=500 Pa$										
			W PASMACH CZĘSTOTLIWOŚCI L_w [dB]									L_{pA} [dB] suma	L_{pA} [dB] bez izol.	L_{pA} [dB] izol.	W PASMACH CZĘSTOTLIWOŚCI L_w [dB]									L_{pA} [dB] suma	L_{pA} [dB] bez izol.	L_{pA} [dB] izol.	W PASMACH CZĘSTOTLIWOŚCI L_w [dB]								
Dnom [mm]	V [m/s]	Q [m3/h]	63Hz	125Hz	250Hz	500Hz	1kHz	2kHz	4kHz	8kHz	63Hz				125Hz	250Hz	500Hz	1kHz	2kHz	4kHz	8kHz	63Hz	125Hz				250Hz	500Hz	1kHz	2kHz	4kHz	8kHz			
100	2	57	42	38	40	37	31	30	25	21	31	25	<20	50	48	49	46	37	47	44	38	43	39	22	55	52	53	50	40	54	53	46	51	46	29
	4	113	49	49	49	46	40	40	34	29	40	31	<20	58	56	57	53	48	50	49	43	49	42	25	62	60	60	57	52	55	55	50	54	48	30
	6	170	54	55	54	52	42	45	40	34	45	34	20	62	61	61	58	50	53	51	46	52	44	30	66	64	64	61	54	56	56	52	56	49	34
	8	226	57	59	58	55	50	49	44	37	49	37	21	65	65	64	60	55	54	53	48	55	46	30	68	67	67	63	58	56	57	54	58	50	35
	10	283	60	63	60	58	52	52	47	40	52	39	22	67	68	67	63	57	55	54	50	57	47	31	70	70	70	66	59	57	58	55	60	51	36
	12	339	62	66	63	61	54	54	49	42	54	40	23	69	70	69	66	58	57	55	51	59	48	32	72	72	72	68	60	58	58	56	61	52	37
125	2	88	42	40	41	38	32	31	26	22	31	25	<20	51	49	50	46	38	47	45	40	44	39	23	54	54	54	50	41	54	54	48	51	46	29
	4	177	51	50	50	47	40	41	35	30	40	31	<20	59	58	57	54	48	51	49	45	49	43	26	62	61	61	57	52	56	56	51	54	48	31
	6	265	56	56	55	52	43	46	41	35	45	35	21	64	63	62	58	50	53	52	47	53	45	30	67	66	65	61	54	56	57	53	56	50	34
	8	353	59	60	59	56	50	50	45	38	50	37	22	67	66	65	61	55	54	53	49	55	46	31	71	69	68	63	58	57	57	54	58	51	35
	10	442	62	63	61	59	52	53	48	41	53	39	23	70	69	67	64	57	56	55	51	57	47	32	74	71	70	66	59	57	58	55	60	52	36
	12	530	64	66	64	62	54	55	50	43	55	41	24	72	71	69	67	59	57	56	52	60	48	33	76	73	72	69	61	58	58	56	62	52	38
160	2	145	43	42	42	38	33	33	27	23	32	26	<20	51	52	51	46	39	48	46	42	45	40	23	55	56	55	50	42	55	54	50	52	47	30
	4	290	52	51	51	47	40	42	37	32	41	32	<20	59	59	58	54	49	51	50	46	50	43	27	63	63	62	57	52	56	56	53	55	49	31
	6	434	58	57	56	53	50	47	42	37	47	35	21	66	64	63	59	51	53	52	49	53	45	30	69	67	66	61	54	56	57	54	57	50	35
	8	579	62	61	60	57	50	51	46	40	51	38	23	70	67	66	61	55	55	54	50	56	47	32	73	70	69	63	57	57	57	55	58	51	36
	10	724	65	64	62	61	53	54	49	43	54	39	24	73	70	68	64	57	56	55	52	58	48	33	77	72	71	66	60	57	58	56	60	52	37
	12	869	67	67	65	63	55	57	53	45	56	41	25	76	72	70	67	59	58	57	53	60	49	34	80	74	73	69	61	59	59	56	62	53	39
200	2	226	44	43	43	39	33	34	29	24	33	27	<20	52	53	52	47	40	48	46	43	45	40	24	55	58	56	51	42	55	55	52	52	47	30
	4	452	54	52	51	48	41	43	38	33	42	32	<20	60	61	59	54	50	52	50	47	51	43	27	63	65	62	57	54	56	56	54	55	49	32
	6	679	60	58	57	54	43	48	43	38	47	36	21	67	65	63	59	51	54	53	50	54	45	31	71	69	66	61	55	56	57	55	57	50	35
	8	905	64	62	60	58	51	52	47	42	51	38	23	72	68	66	62	56	55	54	51	56	47	32	76	71	69	63	58	57	57	56	59	51	36
	10	1131	67	65	63	62	54	55	50	44	55	40	25	76	71	69	64	58	56	55	52	59	48	34	80	73	71	66	60	57	58	56	61	52	38
	12	1357	70	67	66	65	56	58	52	47	57	41	26	79	73	71	68	59	59	57	53	61	49	35	83	75	73	69	61	59	59	57	63	53	39

Tabela 3 Poziom mocy akustycznej L_w [dB] oraz poziom ciśnienia akustycznego L_{pA} [dB(A)] emitowany przez regulator VSR-R

REGULATOR VSR - R			$\Delta P=100Pa$											$\Delta P=300 Pa$											$\Delta P=500 Pa$										
			W PASMACH CZĘSTOTLIWOŚCI L_w [dB]											L_{pA} [dB] suma	L_{pA} [dB] bez izol.	L_{pA} [dB] izol.	W PASMACH CZĘSTOTLIWOŚCI L_w [dB]											L_{pA} [dB] suma	L_{pA} [dB] bez izol.	L_{pA} [dB] izol.					
Dnom [mm]	V [m/s]	Q [m ³ /h]	63Hz	125Hz	250Hz	500Hz	1kHz	2kHz	4kHz	8kHz	63Hz	125Hz	250Hz				500Hz	1kHz	2kHz	4kHz	8kHz	63Hz	125Hz	250Hz	500Hz	1kHz	2kHz				4kHz	8kHz	L_{pA} [dB] suma	L_{pA} [dB] bez izol.	L_{pA} [dB] izol.
250	2	353	45	45	43	39	34	35	30	26	34	28	<20	52	55	52	47	40	49	47	45	47	42	25	55	60	57	51	43	55	55	54	53	47	30
	4	707	56	54	52	48	42	44	39	34	43	33	<20	61	62	60	54	50	52	51	49	52	45	28	63	66	63	57	54	56	56	55	55	49	32
	6	1060	62	59	58	55	44	49	44	39	48	36	22	69	66	64	59	51	54	53	51	55	47	33	72	70	67	61	55	57	57	56	57	51	36
	8	1414	66	62	61	59	51	53	48	43	52	38	24	74	69	67	62	55	56	55	52	58	48	34	78	73	70	63	57	57	57	56	59	52	37
	10	1767	70	65	64	63	55	56	51	46	56	40	26	79	72	69	65	58	57	56	53	60	49	36	83	75	72	66	60	57	58	57	61	53	39
	12	2121	73	67	67	66	57	59	54	48	58	42	28	82	73	71	68	60	60	57	54	63	50	37	87	76	74	69	61	60	59	57	63	53	41
315	2	561	46	47	44	40	35	36	31	27	35	29	<20	53	57	53	47	41	49	48	47	48	43	26	56	62	57	51	44	55	56	56	54	48	31
	4	1122	57	55	53	49	43	45	40	36	44	34	19	62	64	61	55	50	53	51	50	53	45	29	64	68	64	57	54	56	57	56	56	49	33
	6	1683	64	60	58	56	45	50	46	41	49	37	23	71	68	65	60	52	55	53	52	56	47	34	74	72	68	62	55	57	57	57	58	51	38
	8	2244	69	63	62	60	51	54	49	45	53	39	25	77	70	68	63	56	56	55	53	58	49	36	81	74	70	64	58	57	57	57	60	52	39
	10	2805	72	66	65	64	56	57	52	47	57	41	27	82	73	70	65	59	57	56	54	61	50	38	86	76	73	67	60	57	58	57	62	53	41
	12	3367	75	68	68	67	57	60	55	50	60	42	29	86	74	72	69	60	60	58	55	63	51	39	91	77	74	69	62	61	59	57	64	54	43
400	2	905	47	49	45	41	37	37	33	28	36	30	<20	53	59	54	48	43	50	49	49	49	43	27	56	64	58	52	46	56	56	58	54	48	32
	4	1810	59	56	54	49	46	46	42	37	45	34	20	62	66	61	55	52	53	52	51	54	46	30	64	70	65	57	54	56	57	58	57	50	34
	6	2714	66	61	59	56	46	51	47	42	50	37	23	72	69	66	60	53	55	54	53	57	48	36	75	73	68	62	56	57	57	58	58	52	40
	8	3619	71	64	63	61	55	55	50	46	55	39	27	79	72	69	63	57	56	55	54	59	49	38	83	75	71	64	58	57	58	58	60	53	41
	10	4524	75	66	66	65	57	58	53	49	58	41	29	85	74	71	66	59	58	56	55	62	51	40	90	77	73	67	61	58	58	57	63	54	43
	12	5429	78	68	69	68	59	61	56	52	61	43	31	89	75	73	70	61	62	58	55	64	52	42	95	78	75	70	62	62	59	57	66	55	45
500	2	1414	48	50	45	41	37	38	34	29	37	31	<20	54	61	55	48	44	50	50	50	50	44	28	57	66	59	52	47	56	57	60	55	48	32
	4	2827	60	57	55	50	46	47	43	38	45	35	20	63	67	62	55	52	53	53	53	54	46	31	64	71	65	58	55	57	57	59	57	50	35
	6	4241	68	61	60	57	47	52	48	44	51	38	24	74	70	66	60	53	55	54	54	57	49	37	77	74	69	62	56	57	57	58	59	52	42
	8	5655	73	64	64	62	55	56	52	48	56	40	28	82	73	69	64	58	57	56	55	60	50	39	86	77	72	64	59	57	58	58	61	54	44
	10	7068	77	67	67	65	58	58	54	51	58	42	31	88	75	72	66	60	58	57	56	62	52	42	93	78	74	67	61	58	58	58	64	55	46
	12	8482	81	69	69	68	60	62	57	53	61	44	33	93	76	73	70	62	62	58	56	66	53	44	98	80	75	71	62	62	59	58	67	57	48

Tabela 4 Spadek ciśnienia w regulatorze VSR-R - pełne otwarcie przepustnicy



*dla $D > 400$ dp < 10 Pa

WYPOSAŻENIE DODATKOWE:

Każdy regulator zmiennego przepływu może zostać pomalowany proszkowo na dowolny kolor z palety RAL. Możliwe jest również zastosowanie farby epoksydowej. Regulatory VAV można wykonać w wersji izolowanej. Warstwa izolacyjna ma grubość 19 [mm].

ZAKRES DZIAŁANIA:

Dobierając regulator VAV należy podać:

- - przepływ nominalny V_{NOM} [m³/h] wynikający z parametrów instalacji; jest to standardowy przepływ na instalacji przy całkowicie otwartym regulatorze;
- - przepływ maksymalny V_{MAX} [m³/h], czyli górną granicę sterowania przepływem
- - przepływ minimalny V_{MIN} [m³/h], czyli dolną granicę sterowania przepływem

Przy doborze regulatora VAV należy pamiętać o zakresie wydatków przepływu powietrza w których może pracować regulator o danym wymiarze. Wynika on z zakresu dopuszczalnych prędkości przepływu powietrza przez regulator wynoszącego od 0 do 12 [m/s]. Zaleca się, aby podane V_{NOM} [m³/h] odpowiadało prędkości przepływu przez regulator wynoszącej co najmniej 6 [m/s].

PRZYKŁAD ZAMÓWIENIE:

