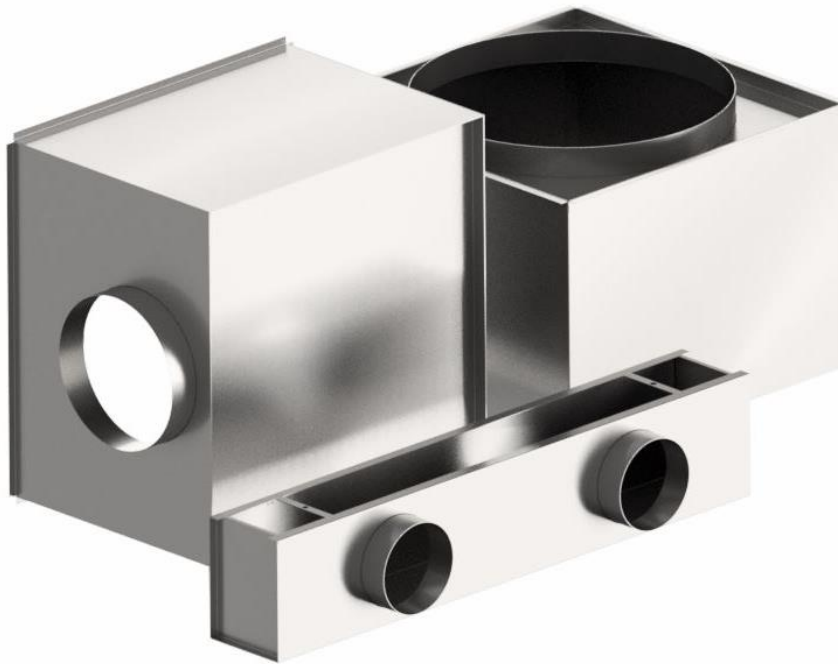


SKRZYNKI ROZPRĘŻNE



ZASTOSOWANIE:

Skrzynki rozprężne są elementami podłączeniowymi do instalacji wentylacyjnej dla kratki wentylacyjnych i nawiewników. Mogą być wyposażone w górny lub boczny króciec przyłączeniowy (nypel). Opcjonalnie wyposażone w przepustnicę.

KONSTRUKCJA:

Skrzynki rozprężne wykonane są z blachy ocynkowanej. Skrzynki rozprężne do nawiewników stropowych, kratki wentylacyjnych wykonane są z odgięciem dolnej krawędzi, w celu umożliwienia montażu. Skrzynki rozprężne do nawiewników wirowych ST-DVW oraz ST-DRW wykonane są bez tego odgięcia. Ponadto skrzynki do nawiewników ST-DRW posiadają redukcję na okrągły kształt nawiewnika.

Wewnątrz skrzynek do nawiewników wirowych w wersji nawiewnej zamontowana jest płyta z blachy perforowanej w celu rozbicia strugi powietrza. Wewnątrz skrzynek do nawiewników szczelinowych znajdują się poprzeczki umożliwiające montaż nawiewnika oraz poprzeczki usztywniające. Strumień powietrza doprowadzany jest do tych skrzynek poziomo.

WYPOSAŻENIE DODATKOWE:

Skrzynkę rozprężną wentylacyjną można zamówić z zamocowaną w środku trawersą, konieczną do przykręcenia nawiewnika za pomocą śruby centralnej.

Możliwe jest również zamontowanie płyty z blachy perforowanej w dowolnej skrzynce, w celu rozbicia strugi powietrza.

Skrzynka rozprężna może być wyposażona w przepustnicę regulującą natężenie przepływu powietrza z blachy perforowanej. Stopień otwarcia przepustnicy regulowany jest ręcznie, za pomocą rączki (konieczny demontaż nawiewnika) lub ciągnem sznurkowym.

Wewnątrz skrzynki rozprężnej można zastosować izolację akustyczną z wełny Industrial F20 o grubości 20 [mm] lub z armafleksi AF o grubości 9 [mm]. Przy zamówieniu opcjonalnie podać symbol izolacji.

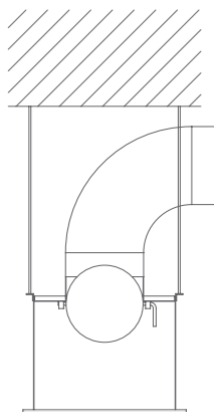
Możliwe jest również wykonanie skrzynki w wersji teleskopowej (z ramką montażową nitowaną od wewnątrz do skrzynki pozbawionej odgięć). Ułatwia to montaż ramki, niweluje różnice w grubości stropów oraz niedokładności położenia. Wysokość teleskopu (ramki montażowej) należy podać przy zamówieniu (standardowo 80 [mm]).

Ze względu na sposób doprowadzenia powietrza, skrzynki rozprężne wykonywane są w dwóch wariantach: z doprowadzeniem poziomym lub pionowym.

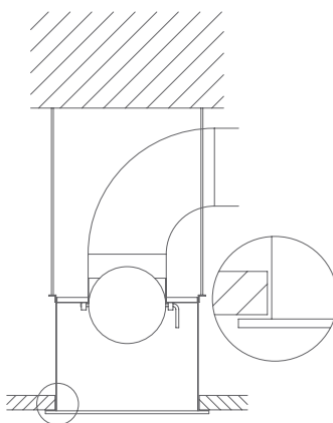
MONTAŻ:

Skrzynki rozprężne mogą być montowane:

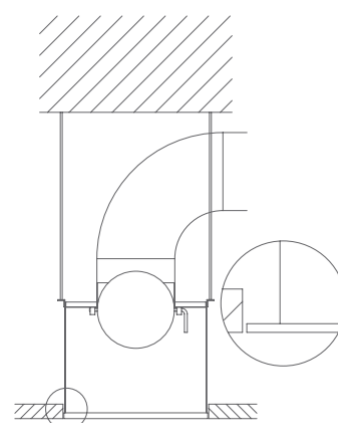
SWOBODNIE



DO PŁASZCZYZNY STROPU

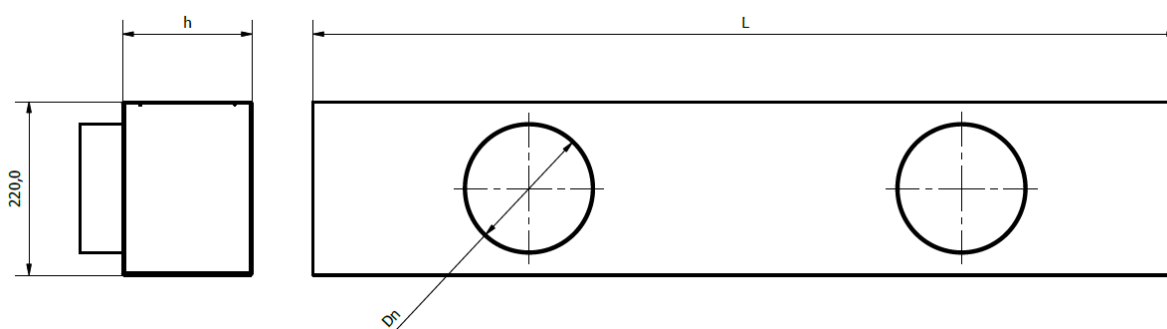


W PŁASZCZYŹNIE STROPU



WYMIARY:

DLA AK-SN



NAWIEWNIK	H [mm]
AL-SN-4	133
AL-SN-3	100
AL-SN-2	67
AL-SN-1*	34

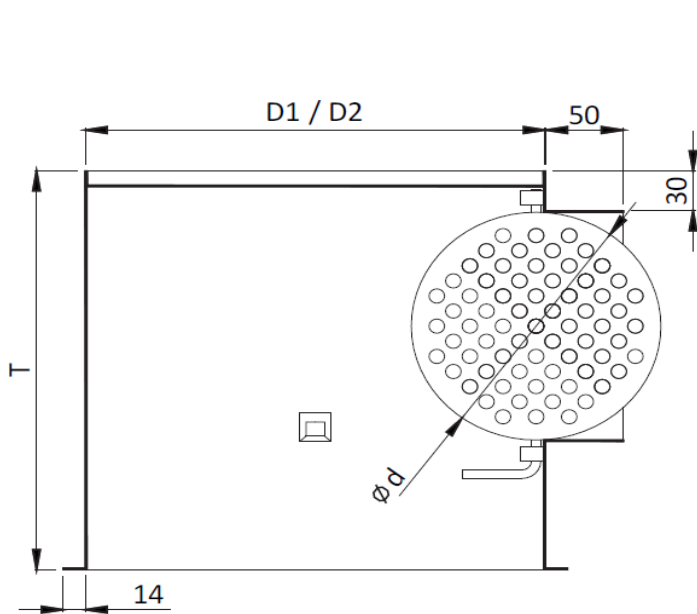
*Dla wariantu izolowanego – izolacja z zewnątrz

DŁUGOŚĆ [mm]	AL-SN-1	AL-SN-2	AL-SN-3	AL-SN-4
900	1-100	1-100	2-125	2-160
1200	1-125	2-125	3-125	2-160
1500	2-125	3-125	3-125	3-160

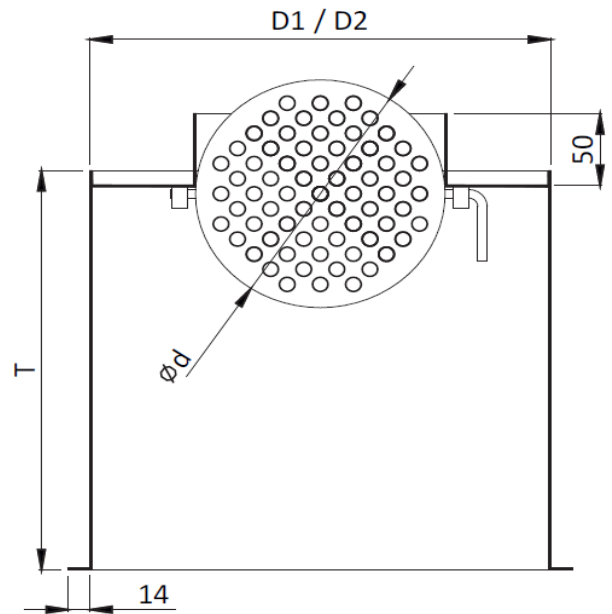
WYMIARY SKRZYNEK ROZPRĘŻNYCH AK-DV

WERSJE DOPROWADZENIA POWIETRZA

Z DOPROWADZENIEM POZIOMYM

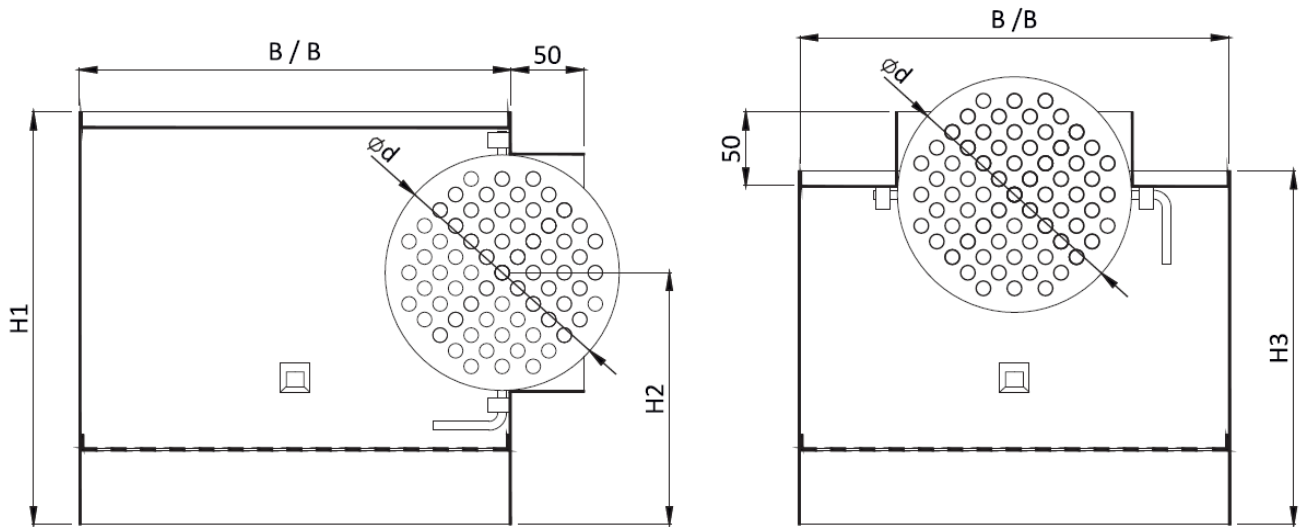


Z DOPROWADZENIEM PIONOWYM

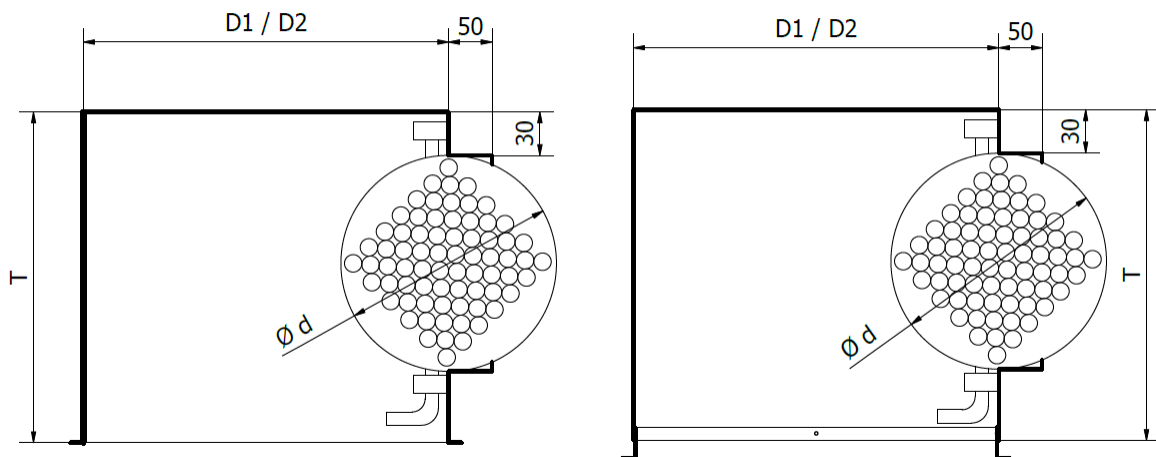


WIELKOŚĆ	D1	D2	T	ø d
	[mm]			
1	204	204	270	158
2	260	260	270	158
3	316	316	330	198
4	372	372	330	198
5	428	428	380	248
6	457	457	380	248
7	557	557	430	313
8	582	582	430	313

AK-DVW / AK-DRW



WIELKOŚĆ	B	H1	H2	H3	Ø d
	[mm]				
300	295	280	170	240	160
400	395	320	190	280	200
500	495	320	190	280	200
595	590	370	215	330	250
600	595	370	215	330	250
625	620	370	215	330	250

 SKRZYŃKA ROZPRĘŻNA DO KRATEK WENTYLACYJNYCH AK-DVL
 ZWYKŁA TELEFKOPOWA


WIELKOŚĆ H/L		D1	D2	T	Ø d
[mm]					
125	225	120	220	270	158
	325	120	320	270	158
	425	120	420	270	158
	525	120	520	270	158
	625	120	620	270	158
	825	120	820	270	2 x 158
	1025	120	1020	270	2 x 158
	1225	120	1220	270	2 x 158
225	225	220	220	270	158
	325	220	320	270	158
	425	220	420	270	158
	525	220	520	270	158
	625	220	620	270	158
	825	220	820	270	2 x 158
	1025	220	1020	270	2 x 158
	1225	220	1220	270	2 x 158
325	325	320	320	330	198
	425	320	420	330	198
	525	320	520	330	198
	625	320	620	330	198
	825	320	820	330	2 x 198
	1025	320	1020	330	2 x 198
	1225	320	1220	330	2 x 198
425	425	420	420	380	248
	525	420	520	380	248
	625	420	620	380	248
	825	420	820	380	2 x 248
	1025	420	1020	380	2 x 248
	1225	420	1220	380	2 x 248
525	525	520	520	430	313
	625	520	620	430	313
	825	520	820	430	2 x 313
	1025	520	1020	430	2 x 313
	1225	520	1220	430	2 x 313

PRZYKŁADOWE ZAMÓWIENIE:

