

CECHY PRODUKTU

- Przystosowane do montażu naściennego
- Ssące lub tłoczące
- Stosowane do wentylacji, chłodzenia oraz ogrzewania
- Zastosowanie w pomieszczeniach komercyjnych, przemysłowych jak również do użytku domowego
- Urządzenia jedno oraz trójfazowe
- Siatka ochronna wykonana z drutu stalowego ocynkowanego
łopatki metalowe



DANE TECHNICZNE | Z SIATKĄ OCHRONNĄ TŁOCZĄCE

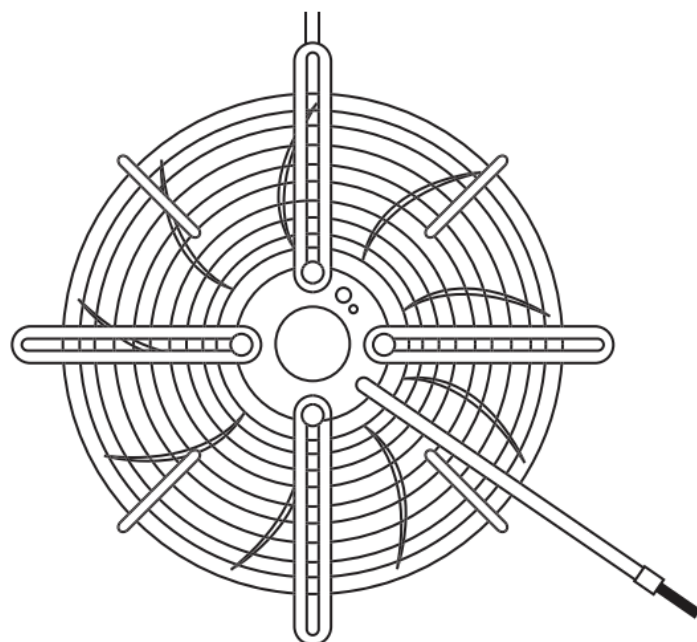
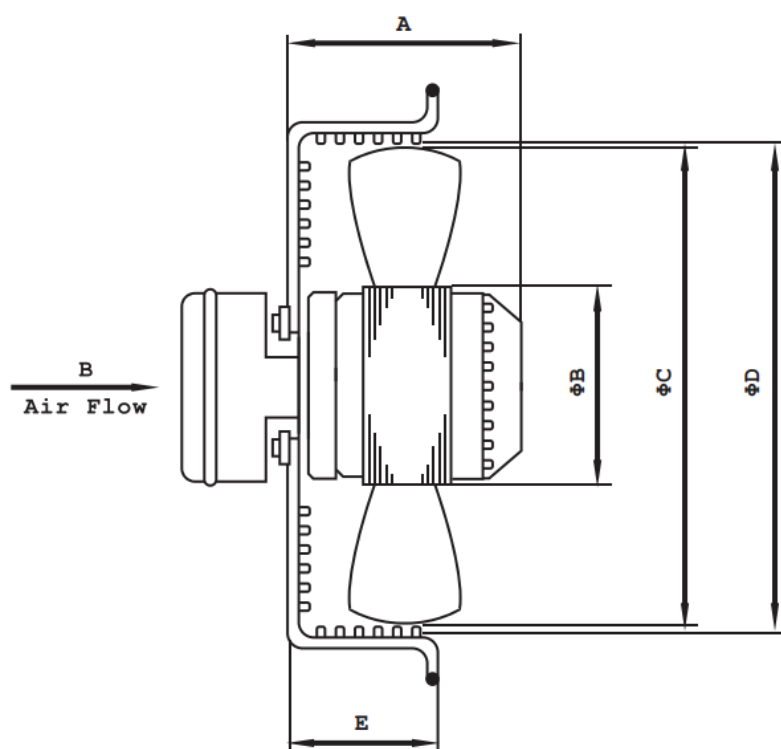
JEDNOSTKA		FR-250-BG 230V	FR-300-BG 230V	FR-350-BG 230V	FR-400-BG 230V	FR-450-BG 230V	FR-500-BG 230V	FR-550-BG 230V	FR-630-BG 230V	FR-710-BG 400V	FR-800-BG 400V
KOD PRODUKTU		IAFR250BG-1701	IAFR300BG-1702	IAFR350BG-1703	IAFR400BG-1704	IAFR450BG-1705	IAFR500BG-1706	IAFR550BG-1707	IAFR630BG-1708	IAFR710BG-1709	IAFR800BG-1710
MAKSYMALNY PRZEPŁYW POWIETRZA	m ³ /h	1450	1845	2450	3955	5365	7155	8510	11435	Δ 15120 Y 13005	Δ 20695 Y 17635
NAPIĘCIE/CZĘSTOTLIWOŚĆ	V/Hz	230/50	230/50	230/50	230/50	230/50	230/50	230/50	230/50	400/50	400/50
PRĄD ZNAMIONOWY	A	0,42	0,42	0,65	0,82	1,15	1,75	2,55	3,5	Δ 1,9 Y 1,15	Δ 2,85 Y 1,65
OBROTOWY SILNIKA	obr/min	2400	1380	1400	1380	1350	1320	1300	1360	Δ 900 Y 730	Δ 920 Y 770
MOC SILNIKA	W	90	85	129	180	250	380	550	750	Δ 900 Y 650	Δ 1200 Y 930
STOPIEŃ OCHRONY IP SILNIKA	-	X4	X4	X4	X4	X4	X4	X4	X4	X4	X4
KLASA IZOLACJI	-	B	B	B	B	B	B	B	B	F	F
WAGA	kg	2,5	3	5	6	8	9	11	15	30	35
GŁOŚNOŚĆ	dB	60	60	64	67	69	71	72	75	Δ 73 Y 72	Δ 75 Y 74

DANE TECHNICZNE | Z SIATKĄ OCHRONNĄ SSĄCĄ

JEDNOSTKA		FR-250-SG 230V	FR-300-SG 230V	FR-350-SG 230V	FR-400-SG 230V	FR-450-SG 230V	FR-500-SG 230V	FR-550-SG 230V	FR-630-SG 230V	FR-710-SG 400V	FR-800-SG 400V
KOD PRODUKTU		IAFR250SG-1711	IAFR300SG-1712	IAFR350SG-1713	IAFR400SG-1714	IAFR450SG-1715	IAFR500SG-1716	IAFR550SG-1717	IAFR630SG-1718	IAFR710SG-1719	IAFR800SG-1720
MAKSYMALNY PRZEPŁYW POWIETRZA	m ³ /h	1450	1845	2450	3955	5365	7155	8510	11435	Δ 15120 Y 13005	Δ 20695 Y 17635
NAPIĘCIE/CZĘSTOTLIWOŚĆ	V/Hz	230/50	230/50	230/50	230/50	230/50	230/50	230/50	230/50	400/50	400/50
PRĄD ZNAMIONOWY	A	0,42	0,42	0,65	0,82	1,15	1,75	2,55	3,5	Δ 1,9 Y 1,15	Δ 2,85 Y 1,65
OBROTOWY SILNIKA	obr/min	2400	1380	1400	1380	1350	1320	1300	1360	Δ 900 Y 730	Δ 920 Y 770
MOC SILNIKA	W	90	85	129	180	250	380	550	750	Δ 900 Y 650	Δ 1200 Y 930
STOPIEŃ OCHRONY IP SILNIKA	-	X4	X4	X4	X4	X4	X4	X4	X4	X4	X4
KLASA IZOLACJI	-	B	B	B	B	B	B	B	B	F	F
WAGA	kg	2,5	3	5	6	8	9	11	15	30	35
GŁOŚNOŚĆ	dB	60	60	64	67	69	71	72	75	Δ 73 Y 72	Δ 75 Y 74

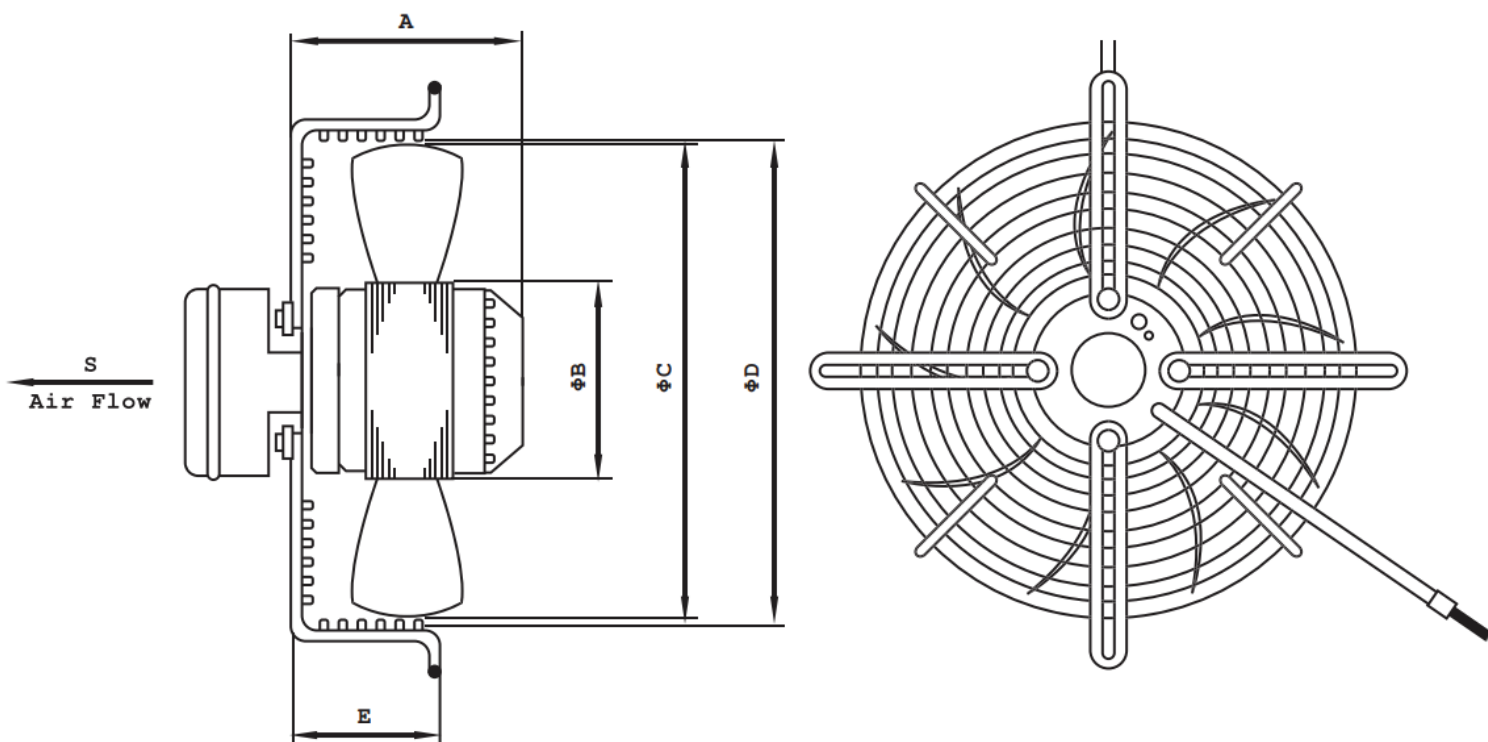
WYMIARY | Z SIATKĄ OCHRONNĄ TŁOCZĄCE

MODEL	A	ΦB	ΦC	ΦD	E
FR-250-BG	75,5±1	92	250 ₋₅ ⁰	275 ₀ ⁺⁵	60±1
FR-300-BG	88±2	92	300 ₋₅ ⁰	320 ₀ ⁺⁵	80 ₀ ⁺⁵
FR-350-BG	169±1	102	350 ₋₅ ⁰	370 ₀ ⁺⁵	80 ₀ ⁺⁵
FR-400-BG	117±1	102	400 ₋₅ ⁰	420 ₀ ⁺⁵	90 ₀ ⁺⁵
FR-450-BG	192±1	102	450 ₋₅ ⁰	470 ₀ ⁺⁵	90 ₀ ⁺⁵
FR-500-BG	124±1	137	500 ₋₅ ⁰	520 ₀ ⁺⁵	90 ₀ ⁺⁵
FR-550-BG	139±1	137	550 ₋₅ ⁰	570 ₀ ⁺⁵	100 ₀ ⁺⁵
FR-630-BG	159±1	137	630 ₋₅ ⁰	650 ₀ ⁺⁵	100 ₀ ⁺⁵
FR-710-BG	240±1	180	703 ₋₅ ⁰	770 ₀ ⁺⁵	120 ₀ ⁺⁵
FR-800-BG	240±1	180	784 ₋₅ ⁰	857 ₀ ⁺⁵	120 ₀ ⁺⁵



WYMIARY | Z SIATKĄ OCHRONNĄ SSĄCE

MODEL	A	ΦB	ΦC	ΦD	E
FR-250-SG	75,5±1	92	250 ₋₅ ⁰	275 ₀ ⁺⁵	60±1
FR-300-SG	88±2	92	300 ₋₅ ⁰	320 ₀ ⁺⁵	80 ₀ ⁺⁵
FR-350-SG	169±1	102	350 ₋₅ ⁰	370 ₀ ⁺⁵	80 ₀ ⁺⁵
FR-400-SG	117±1	102	400 ₋₅ ⁰	420 ₀ ⁺⁵	90 ₀ ⁺⁵
FR-450-SG	192±1	102	450 ₋₅ ⁰	470 ₀ ⁺⁵	90 ₀ ⁺⁵
FR-500-SG	124±1	137	500 ₋₅ ⁰	520 ₀ ⁺⁵	90 ₀ ⁺⁵
FR-550-SG	139±1	137	550 ₋₅ ⁰	570 ₀ ⁺⁵	100 ₀ ⁺⁵
FR-630-SG	159±1	137	630 ₋₅ ⁰	650 ₀ ⁺⁵	100 ₀ ⁺⁵
FR-710-SG	240±1	180	703 ₋₅ ⁰	770 ₀ ⁺⁵	120 ₀ ⁺⁵
FR-800-SG	240±1	180	784 ₋₅ ⁰	857 ₀ ⁺⁵	120 ₀ ⁺⁵

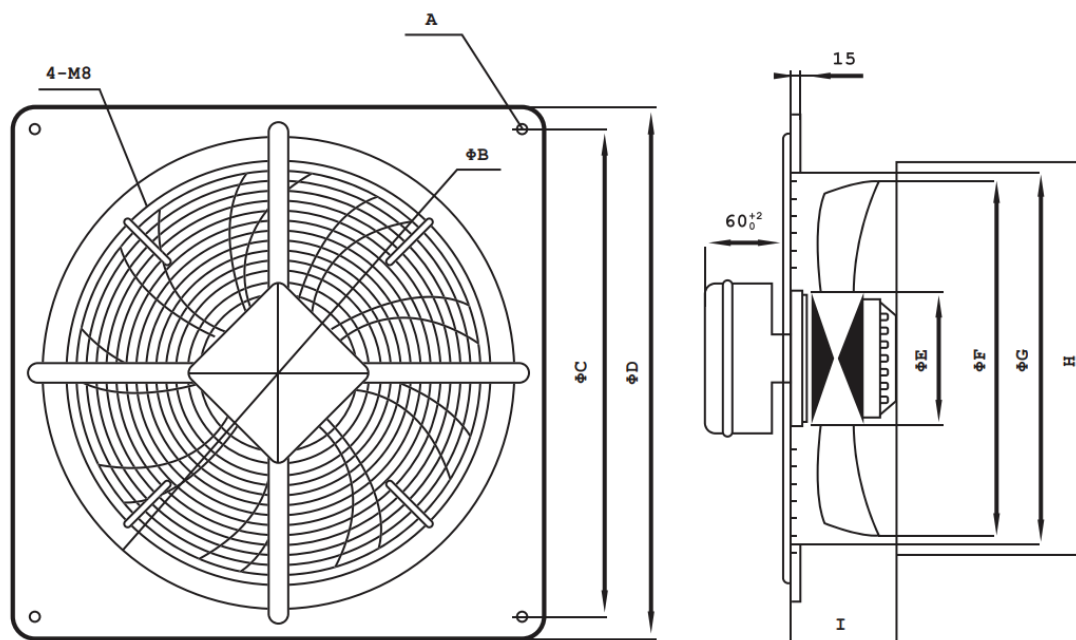


DANE TECHNICZNE | W KWADRATOWEJ OBUDOWIE

JEDNOSTKA	FR-200-BS 230V	FR-250-BS 230V	FR-300-BS 230V	FR-350-BS 230V	FR-400-BS 230V	FR-450-BS 230V	FR-500-BS 230V	FR-550-BS 230V	FR-630-BS 230V	FR-710-BS 400V	FR-800-BS 400V	
KOD PRODUKTU	IAFR200BS-1721	IAFR250BS-1722	IAFR300BS-1723	IAFR350BS-1724	IAFR400BS-1725	IAFR450BS-1726	IAFR500BS-1727	IAFR550BS-1728	IAFR630BS-1729	IAFR710BS-1730	IAFR800BS-1731	
MAKSYMALNY PRZEPLYW POWIETRZA	m ³ /h	780	1450	1845	2450	3955	5365	7155	8510	11435	Δ 15120 Y 13005	Δ 20695 Y 17635
NAPIĘCIE/CZĘSTOTLIWOŚĆ	V/Hz	230/50	230/50	230/50	230/50	230/50	230/50	230/50	230/50	230/50	400/50	400/50
PRĄD ZNAMIONOWY	A	0,25	0,42	0,42	0,65	0,82	1,15	1,75	2,55	3,5	Δ 1,9 Y 1,15	Δ 2,85 Y 1,65
OBROTY SILNIKA	obr/min	2500	2400	1380	1400	1380	1350	1320	1300	1360	Δ 900 Y 730	Δ 920 Y 770
MOC SILNIKA	W	55	90	85	129	180	250	380	550	750	Δ 900 Y 650	Δ 1200 Y 930
STOPIEŃ OCHRONY IP SILNIKA	-	X4	X4	X4	X4	X4	X4	X4	X4	X4	X4	X4
KLASA IZOLACJI	-	B	B	B	B	B	B	B	B	B	F	F
WAGA	kg	2	2,5	3	5	6	8	9	11	15	30	35
GŁOŚNOŚĆ	dB	52	60	60	64	67	69	71	72	75	Δ 73 Y 72	Δ 75 Y 74

WYMIARY | W KWADRATOWEJ OBUDOWIE

MODEL	A	ΦB	ΦC	ΦD	ΦE	ΦF	ΦG	ΦH	I
FR-200-BS	4xΦ7 ⁰ _{-0,2}	260	260	310	92	200 ⁰ ₋₅	203	210	90
FR-250-BS	4xΦ7 ⁰ _{-0,2}	320	320	370	92	250 ⁰ ₋₅	260	280	90
FR-300-BS	4xΦ7 ⁰ _{-0,2}	380	380	430	92	300 ⁰ ₋₅	315	335	90
FR-350-BS	4xΦ10 ⁰ _{-0,2}	415	435	485	102	350 ⁰ ₋₅	360	380	90
FR-400-BS	4xΦ10 ⁰ _{-0,2}	470	490	540	102	400 ⁰ ₋₅	410	430	110
FR-450-BS	4xΦ10 ⁰ _{-0,2}	520	535	575	102	450 ⁰ ₋₅	460	480	110
FR-500-BS	4xΦ10 ⁰ _{-0,2}	580	612	655	137	500 ⁰ ₋₅	510	530	115
FR-550-BS	4xΦ10 ⁰ _{-0,2}	650	670	725	137	550 ⁰ ₋₅	565	585	115
FR-630-BS	4xΦ10 ⁰ _{-0,2}	730	750	805	137	630 ⁰ ₋₅	640	660	125
FR-710-BS	4xΦ11 ⁰ _{-0,2}	795	810	850	180	703 ⁰ ₋₅	710	722	265
FR-800-BS	4xΦ14,5 ⁰ _{-0,2}	950	910	970	180	784 ⁰	795	830	265

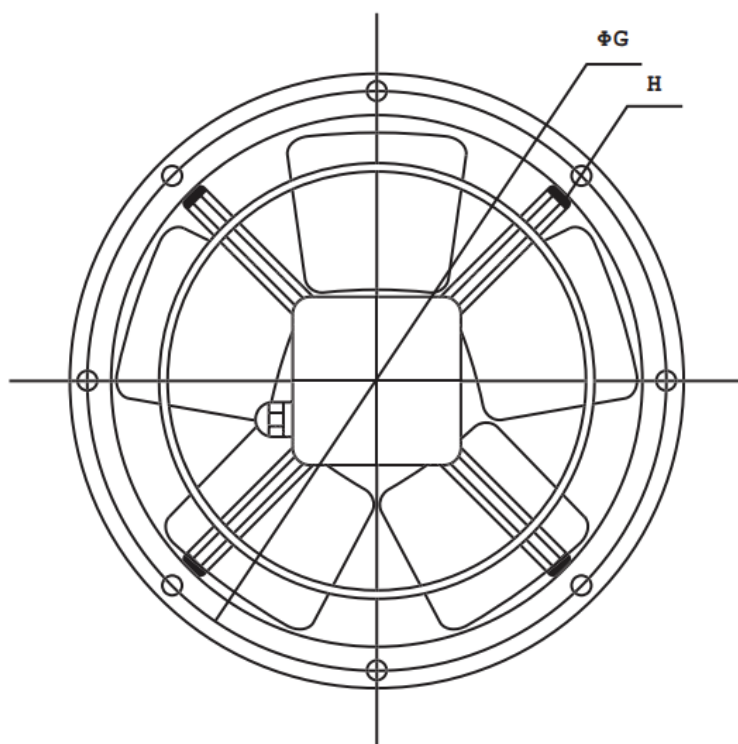
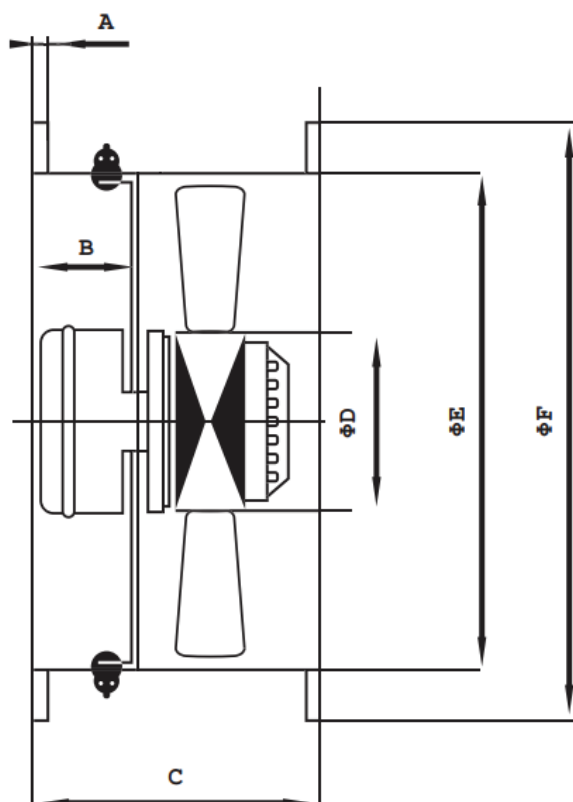


DANE TECHNICZNE | KANAŁOWE

	JEDNOSTKA	FR-200-BC 230V	FR-250-BC 230V	FR-300-BC 230V	FR-350-BC 230V	FR-400-BC 230V	FR-450-BC 230V	FR-500-BC 230V	FR-550-BC 230V	FR-630-BC 230V
KOD PRODUKTU		IAFR200BC-1732	IAFR250BC-1733	IAFR300BC-1734	IAFR350BC-1735	IAFR400BC-1736	IAFR450BC-1737	IAFR500BC-1738	IAFR550BC-1739	IAFR630BC-1740
MAKSYMALNY PRZEPŁYW POWIETRZA	m ³ /h	780	1450	1845	2450	3955	5365	7155	8510	11435
NAPIĘCIE/CZĘSTOTLIWOŚĆ	V/Hz	230/50	230/50	230/50	230/50	230/50	230/50	230/50	230/50	230/50
PRĄD ZNAMIONOWY	A	0,25	0,42	0,42	0,65	0,82	1,15	1,75	2,55	3,5
OBROTÓW SILNIKA	obr/min	2500	2400	1380	1400	1380	1350	1320	1300	1360
MOC SILNIKA	W	55	90	85	129	180	250	380	550	750
STOPIEŃ OCHRONY IP SILNIKA	-	X4	X4	X4	X4	X4	X4	X4	X4	X4
KLASA IZOLACJI	-	B	B	B	B	B	B	B	B	B
WAGA	kg	2	2,5	3	5	6	8	9	11	15
GŁOŚNOŚĆ	dB	52	60	60	64	67	69	71	72	75

WYMIARY | KANAŁOWE

MODEL	A	B	C	ΦD	ΦE	ΦF	ΦG	ΦH
FR-200-BC	8	60 ⁰⁺²	180	92	200 ^{-5 0}	250	222,5	8-Φ7
FR-250-BC	8	60 ⁰⁺²	180	92	250 ⁰⁺²	306	285	8-Φ7
FR-300-BC	8	60 ⁰⁺²	180	92	315	382	360	8-Φ7
FR-350-BC	8	60 ⁰⁺²	180	102	350	350	421	8-Φ9,5
FR-400-BC	8	60 ⁰⁺²	190	102	400	400	466	12-Φ9,5
FR-450-BC	9	60 ⁰⁺²	190	102	450	450	489,5	12-Φ9,5
FR-500-BC	9	60	250	137	500	500	567	12-Φ9,5
FR-550-BC	9	60	250	137	560	635	606	12-Φ10
FR-630-BC	9	60	250	137	630	705	675,5	12-Φ10



Pełną dokumentację techniczną znajdziesz na stronie
www.reventongroup.eu

