



## PODRYW-N – wentylator przenośny



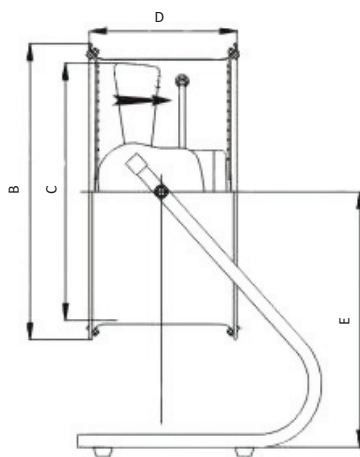
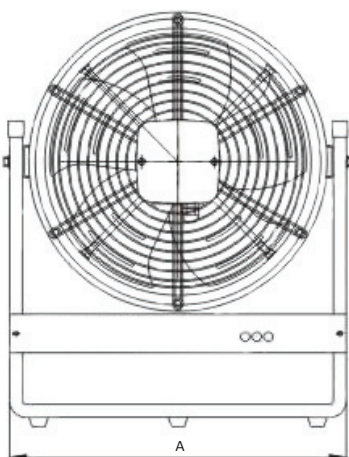
Przykład zastosowania dmuchawy do osuszania pomieszczeń

### Zastosowanie

Wentylatory PODRYW-N są przeznaczone do:

- doraźnego przewietrzania pomieszczeń lub stanowisk pracy,
- nadmuchu powietrza na osoby przebywające w otoczeniu o podwyższonej temperaturze w celu poprawy komfortu cieplnego,
- nadmuchu powietrza na gorące przedmioty w celu ich schłodzenia,
- nadmuchu powietrza na filmowane lub fotografowane obiekty (wizualizacja ruchu powietrza w celach reklamowych),
- osuszania zawilgoconych pomieszczeń.

Wentylatory mogą być użytkowane w rozmaitych pomieszczeniach: halach produkcyjnych, studiach telewizyjnych i reklamowych, pomieszczeniach gospodarczych, magazynach itp.



### Budowa

Wentylatory PODRYW-N są zbudowane z wentylatora osiowego zamocowanego obrotowo do stelaża nośnego. Dzięki temu można go obracać wokół osi poziomej i ustawiać pod dowolnym kątem. Dzięki dwustopniowemu regulatorowi prędkości obrotowej, umieszczonego na panelu frontowym, możliwa jest zmiana wydajności wentylatora. Wentylator jest wyposażony w kabel zasilający o długości 1,5 m zakończony wtyczką.

Z uwagi na niski hałas i niewielkie zużycie prądu urządzenie może pracować w sposób ciągły bez stwarzania uciążliwych warunków dla otoczenia.

### Wymiary

Typ	A [mm]	B [mm]	C [mm]	D [mm]	E [mm]
PODRYW-400-N	525	Ø460	Ø400	230	397,5
PODRYW-500-N	620	Ø565	Ø500	230	467

### Dane techniczne

Typ	Nr kat.	Wydatek* [m³/h]	Napięcie [V]	Obroty znamionowe* [1/min]	Moc silnika* [W]	Dopuszczalna temperatura w strefie pracy [°C]	Poziom ciśnienia akustycznego [dB(A)] z odległości*:		Masa [kg]
							1 m	5 m	
PODRYW-400-N	807W43	3650	230	950	160	40	60	47	13
		4800		1400	190		63	50	
PODRYW-500-N	807W44	5800	230	950	230	40	66	53	17
		8850		1390	370		68	55	

\* Dane wentylatorów podano dla dwóch wariantów prędkości obrotowych wirników.