

# KSN

## KOMPAKTOWA STAŁA NIESZCZELNOŚĆ



### Charakterystyka:

Zestaw komponentów umożliwiający rozszczelnienie napowietrzanej przestrzeni.

### Przeznaczenie

Kompaktowa Stała Nieszczelność przeznaczona jest do stosowania w szczelnych, chronionych nadciśnieniowo klatkach schodowych, których łączny przeciek nie przekracza 7000 m<sup>3</sup>/h. Jej zadaniem jest rozszczelnienie przestrzeni chronionej, dzięki czemu możliwe jest zminimalizowanie wielkości skoków ciśnienia występujących podczas nagłego zamykania drzwi do klatki schodowej.

Stosowanie rozszczelnienia pionowych dróg ewakuacyjnych zagwarantuje również, że jeżeli w początkowej fazie rozwoju pożaru dym napłynie do wnętrza klatki schodowej, to po uruchomieniu systemu różnicowania ciśnienia w ciągu kilku minut nastąpi wymiana powietrza, zapewniając wytworzenie wolnej od dymu drogi ewakuacji.

Jest to szczególnie ważne w systemach działających z dużą zwłoką czasową od wykrycia dymu do uruchomienia instalacji wentylacji pożarowej.

### Zasada działania

KSN jest urządzeniem przeznaczonym do stosowania w systemach różnicowania ciśnienia łącznie z jednostką napowietrzającą typu iSWAY-FC. W trakcie normalnego użytkowania budynku KSN pozostaje w pozycji zamkniętej. W przypadku wystąpienia pożaru jednostka napowietrzająca dostarcza powietrze do przestrzeni chronionej, natomiast KSN otwiera się całkowicie. KSN ma za zadanie rozszczelnienie klatki schodowej, dzięki czemu możliwe jest niwelowanie gwałtownych skoków ciśnienia występujących przy zamykaniu drzwi ewakuacyjnych. KSN pozostaje w pozycji otwartej przez cały czas trwania alarmu pożarowego.

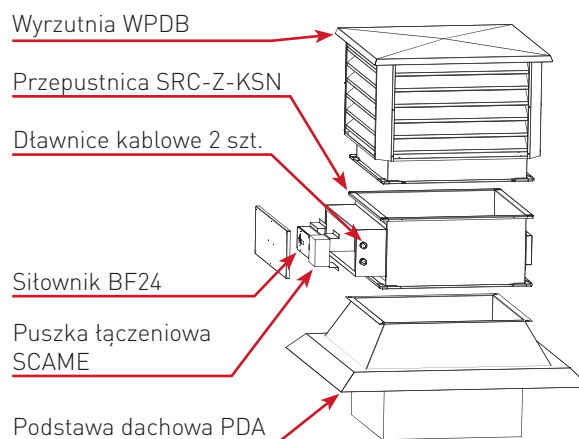
Siłownik wyposażony jest w sprężynę powrotną. Podczas zamykania przepustnicy, czyli po podaniu napięcia na siłownik sprężyna zostaje napięta i siłownik jednocześnie zamyka przepustnicę. Po zdjęciu napięcia z siłownika sprężyna automatycznie otwiera przepustnicę. Siłownik wyposażony jest w dwa mikroprzetłączniki do sygnalizowania krańcowych pozożeń przepustnicy.

### Budowa

KSN jest zespołem odpowiednio dobranych komponentów, umożliwiających rozszczelnienie przestrzeni chronionej.

Zbudowany jest z przepustnicy regulacyjnej o specjalnej konstrukcji przystosowanej do pracy na zewnątrz budynku wyposażonej w siłownik BF24, podstawy dachowej zapewniającej łatwy montaż urządzenia na dachu oraz wyrzutni dachowej (zabezpieczającej przepustnicę przed niekorzystnymi czynnikami zewnętrznymi takimi jak opady atmosferyczne czy wiatr).

Elementy konstrukcyjne wykonane są ze stali ocynkowanej. Na zamówienie możliwe jest lakierowanie na kolor RAL.



Rysunek 1. Budowa Kompaktowej Stałej Nieszczelności.

### Wymiary

KSN wykonywany jest w jednym uniwersalnym rozmiarze. Jego podstawowe wymiary podano poniżej.

Tabela 1. Podstawowe wymiary KSN.

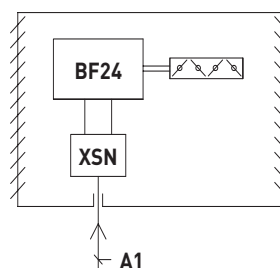
Podstawowe wymiary KSN						
Wielkość urządzenia	A [mm]	B [mm]	A <sub>1</sub> [mm]	B <sub>1</sub> [mm]	H [mm]	H <sub>p</sub> [mm]
605x605	605	605	901	901	530	300

SO

SL

RAL

## Schemat połączeń

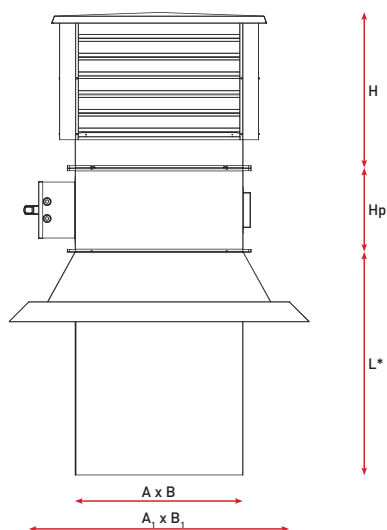


**LEGENDA:**  
BF24 – sitownik BF24  
XSN – puszka łączeniowa

Rysunek 4. KSN – Kompaktowa Stała Nieszczelność.

Tabela 2. Oznaczenie.

Oznaczenie na schemacie	Oznaczenie	Typ kabla
A1	Przewód zasilający sterujący (zasila, steruje i monitoruje sitowniki)	YNTKSY 3 x 2 x 0,8

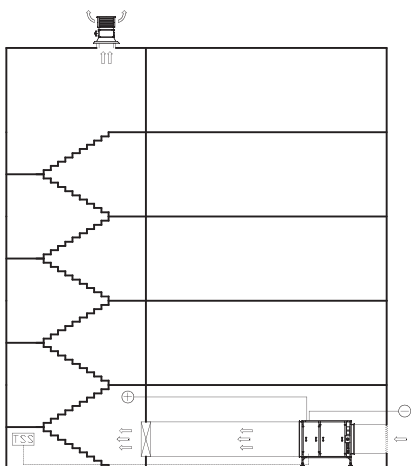


Rysunek 2. Wymiary KSN.

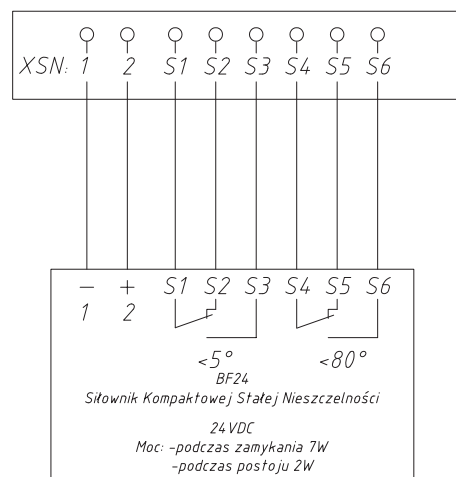
\* wysokość podstawy dachowej dostosowana jest do indywidualnych wymagań zamawiającego.

## Lokalizacja w budynku

KSN przeznaczona jest do montażu w stropie napowietrzanej przestrzeni chronionej.



Rysunek 3. Lokalizacja KSN w budynku.



Rysunek 5. Szczegółowy schemat połączeń.

# KSN - kompaktowa stała nieszczelność

Przy zamówieniu należy podać informacje według poniższego sposobu:

**<KSN> - 605x605 - <L> - <P> <RAL>**

Gdzie:

<b>L</b>	długość odcinka przewodu wentylacyjnego [mm]
<b>P</b>	wykończenie*
	<b>SL</b> - stal lakierowana
	SO - stal ocynkowana
<b>RAL</b>	kolor wg palety RAL (dla wykończenia SL)

\* wartości opcjonalne, w przypadku ich nie podania zostaną zastosowane wartości domyślne

Przykładowe oznakowanie produktu: **KSN-605x605-500-SO**