

REGULATOR CAV-R



Zastosowanie:

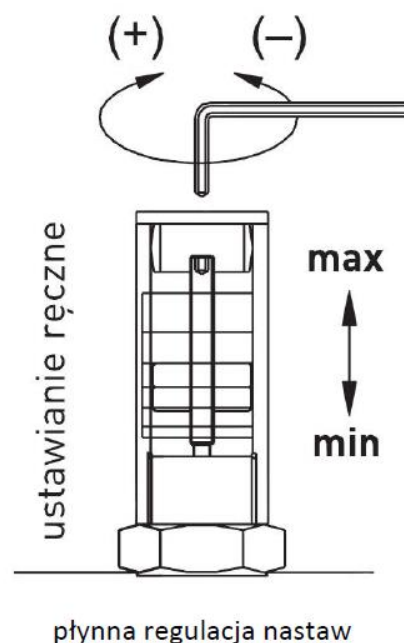
Regulator stałego objętościowego strumienia przepływu powietrza CAV-R dedykowany jest do nisko- średnio- oraz wysokociśnieniowych instalacji wentylacyjnych. Element stosować można zarówno na części nawiewnej jak i wywiewnej instalacji wentylacji. Regulator pracuje przy różnicy ciśnień w zakresie 20-1000 [Pa] .

Konstrukcja:

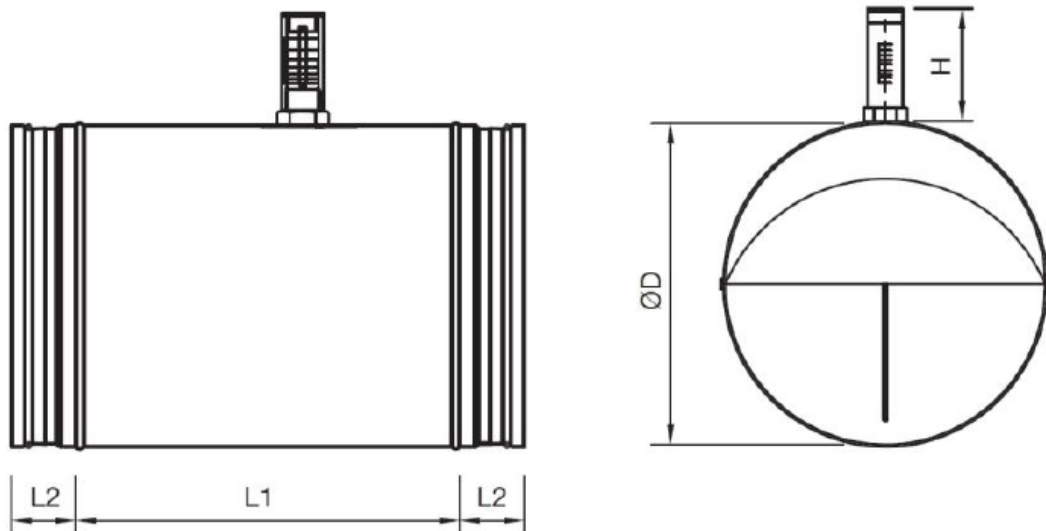
Korpus zbudowany jest ze stali ocynkowanej spawanej laserowo o średnicach standardowych okrągłych przewodów wentylacyjnych. Szczelność montażu zapewniają uszczelki gumowe umiejscowione na krańcach elementu. Przegroda regulacyjna wykonana jest z aluminium, osadzona na łożyskach z PTFE. Regulator wyposażony jest w sprężynę regulującą wykonaną ze stali nierdzewnej, oraz tłok zapobiegający oscylacjom.

Dostępne zakresy nastaw przepływu powietrza oraz średnic:

- CAV- R 80 – od 40 do 125 m³/h
- CAV- R 100 – od 70 do 220 m³/h
- CAV- R 125 – od 100 do 280 m³/h
- CAV- R 150 – od 170 do 450 m³/h
- CAV- R 160 – od 180 do 500 m³/h
- CAV- R 200 – od 250 do 900 m³/h
- CAV- R 250 – od 500 do 1500 m³/h
- CAV- R 315 – od 800 do 3000 m³/h
- CAV- R 355 – od 900 do 3200 m³/h
- CAV- R 400 – od 1000 do 4500 m³/h



Schemat wymiarowy:



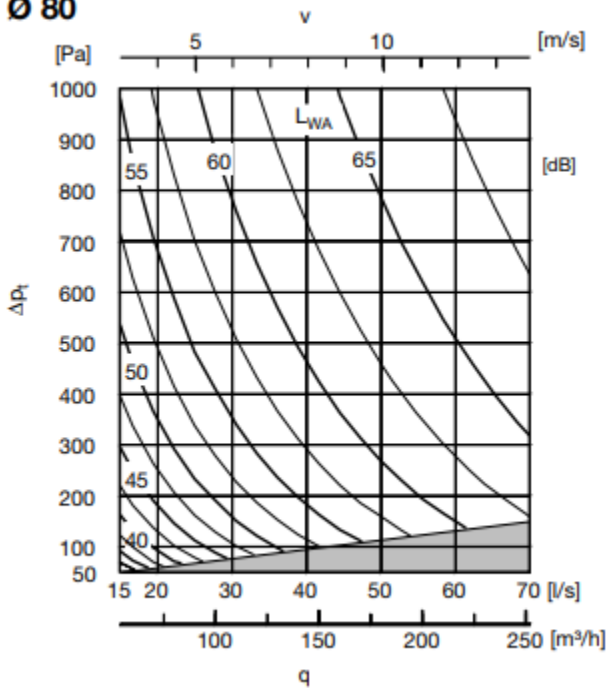
Dn	D	L ₁	L ₂	H
80	79	120	40	70
100	98	170	40	70
125	124	170	40	70
150	149	240	40	70
160	159	240	40	70
200	199	240	40	70
250	249	240	40	70
315	314	220	60	110
355	354	295	60	110
400	398	295	60	110

Montaż:

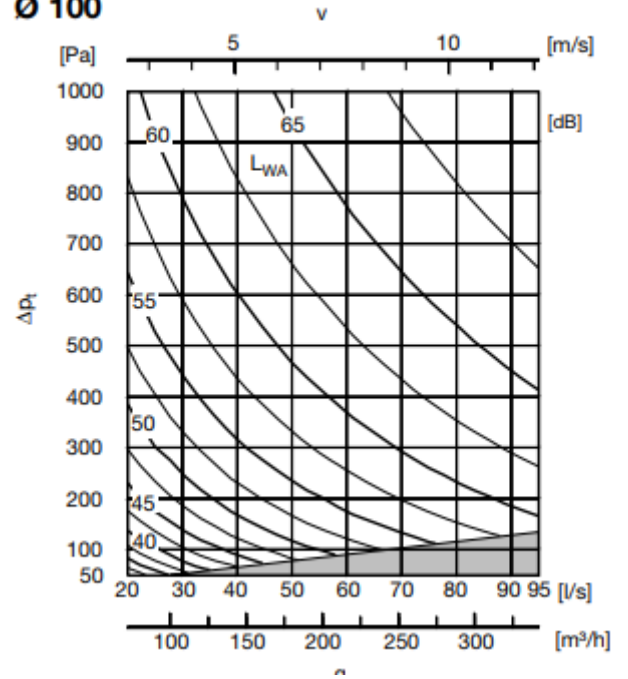
1. Przeznaczone do montażu w okrągłym przewodzie wentylacyjnym.
2. Montaż może być przeprowadzony w przewodzie pionowym i poziomym (przepływ powietrza musi być zgodny z oznaczeniem).

Spadki ciśnienia:

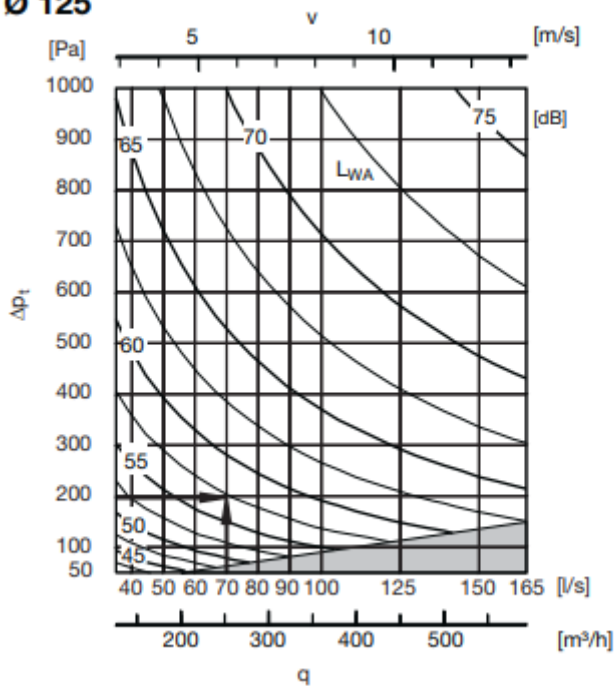
Ø 80



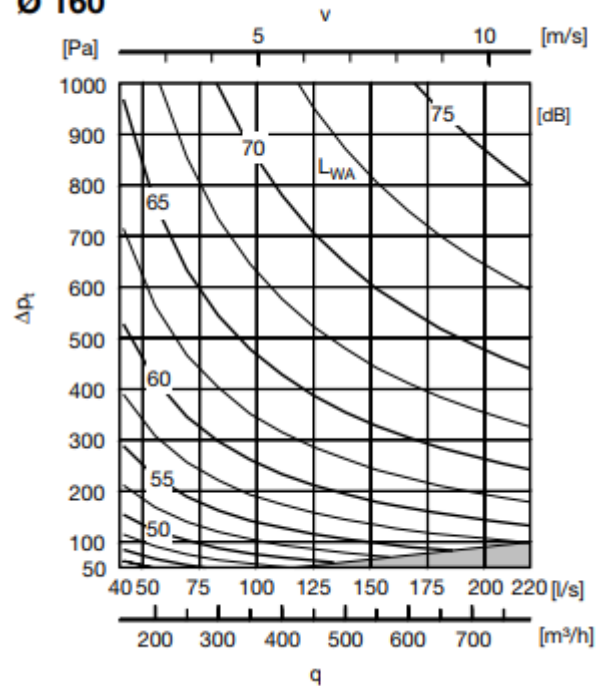
Ø 100

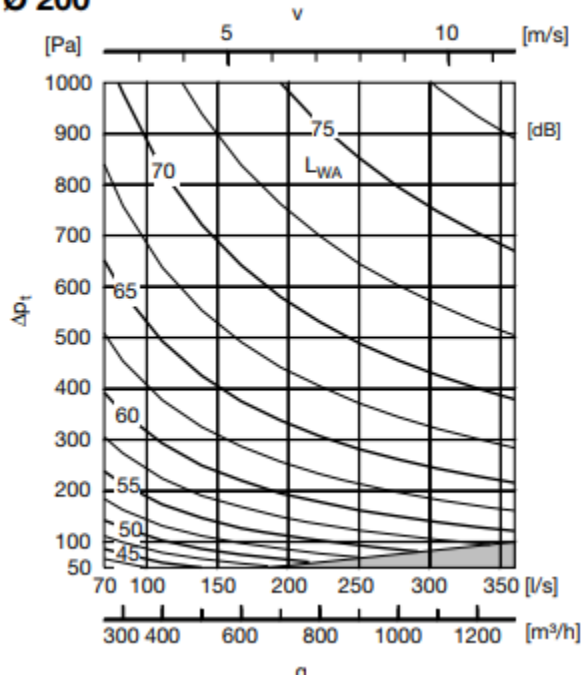
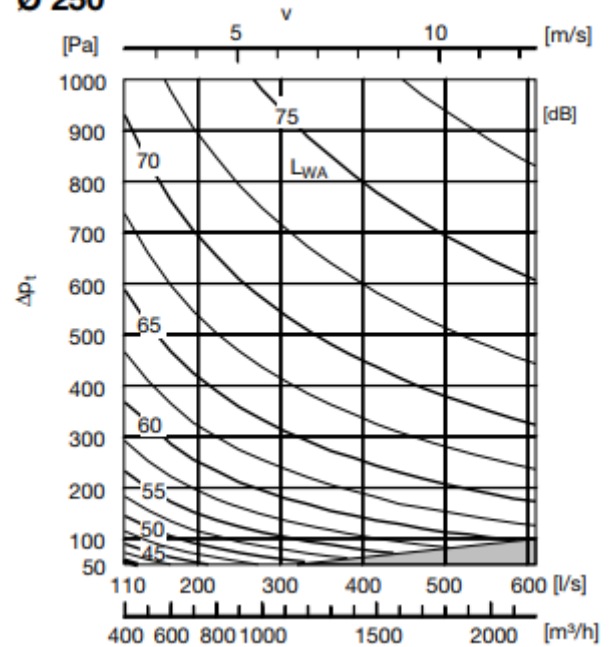
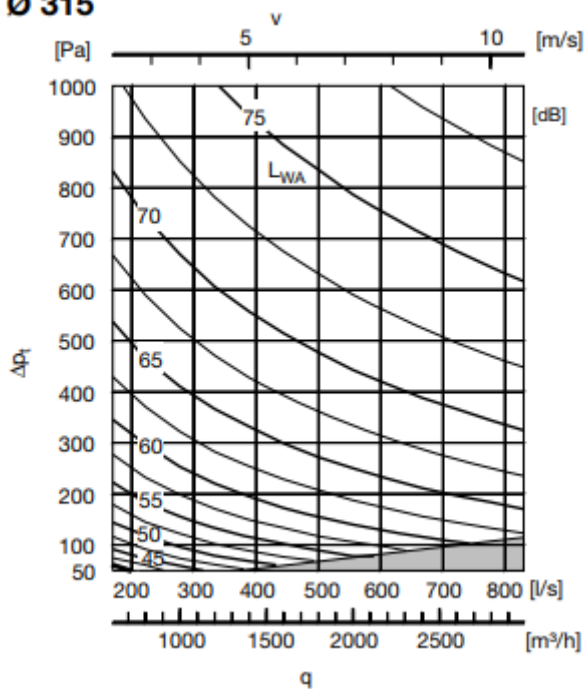


Ø 125



Ø 160



Ø 200

Ø 250

Ø 315


Przykład zamówienia:

