

REGULATOR CAV-E



Zastosowanie:

Regulator stałego objętościowego strumienia przepływu powietrza CAV-E dedykowany jest do nisko- średnio- oraz wysokociśnieniowych instalacji wentylacyjnych. Element stosować można zarówno na części nawiewnej jak i wywiewnej instalacji wentylacji. Regulator pracuje przy różnicy ciśnień w zakresie 20-1000 [Pa]

Konstrukcja:

Korpus zbudowany jest ze stali ocynkowanej spawanej laserowo o wymiarach od 150 mm – 600 mm. Połączenie z kanałami wentylacyjnymi realizowane jest za pomocą ramki o szerokości 30 mm. Przegroda regulacyjna wykonana jest z aluminium, osadzona na łożyskach z PTFE. Regulator wyposażony jest w sprężynę regulującą wykonaną ze stali nierdzewnej, oraz tłok zapobiegający oscylacjom

Dostępne zakresy nastaw przepływu powietrza oraz średnic:

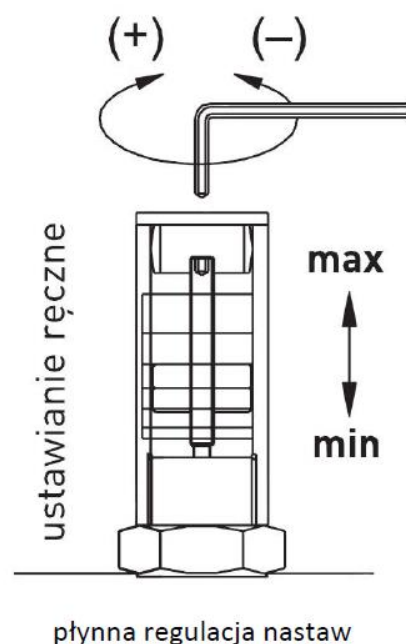
Regulator stałego objętościowego strumienia przepływu CAV - E dobieramy na podstawie wymiarów B (szerokości) oraz H (wysokości). Dopuszczalna minimalna prędkość przepływu powietrza w regulatorze wynosi 3m/s, maksymalna natomiast 10m/s w dany polu powierzchni, stąd:

$$P_p = B \cdot H \text{ [m}^2\text{]}$$

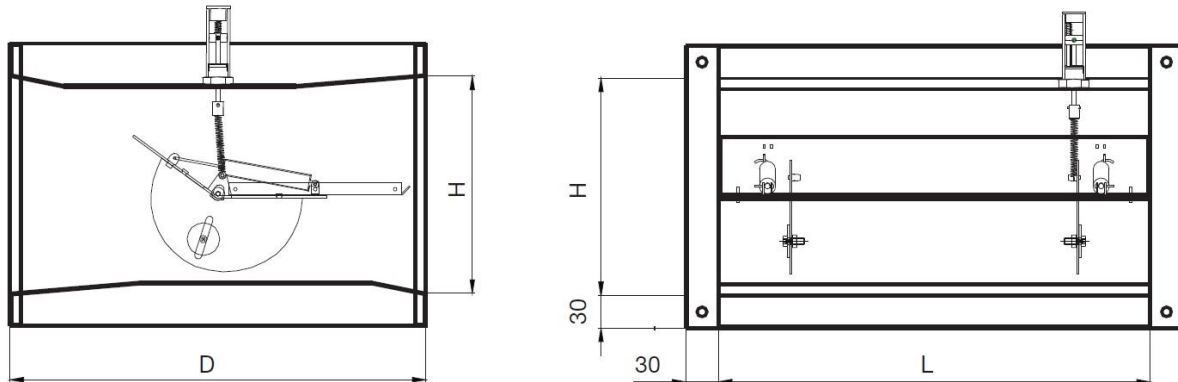
$$Q_{\max/\min} = V_{\max/\min} \cdot P_p$$

$$Q_{\min} = 3 \cdot 3600 \cdot P_p \text{ [m}^3\text{/h]}$$

$$Q_{\max} = 10 \cdot 3600 \cdot P_p \text{ [m}^3\text{/h]}$$



Schemat wymiarowy:

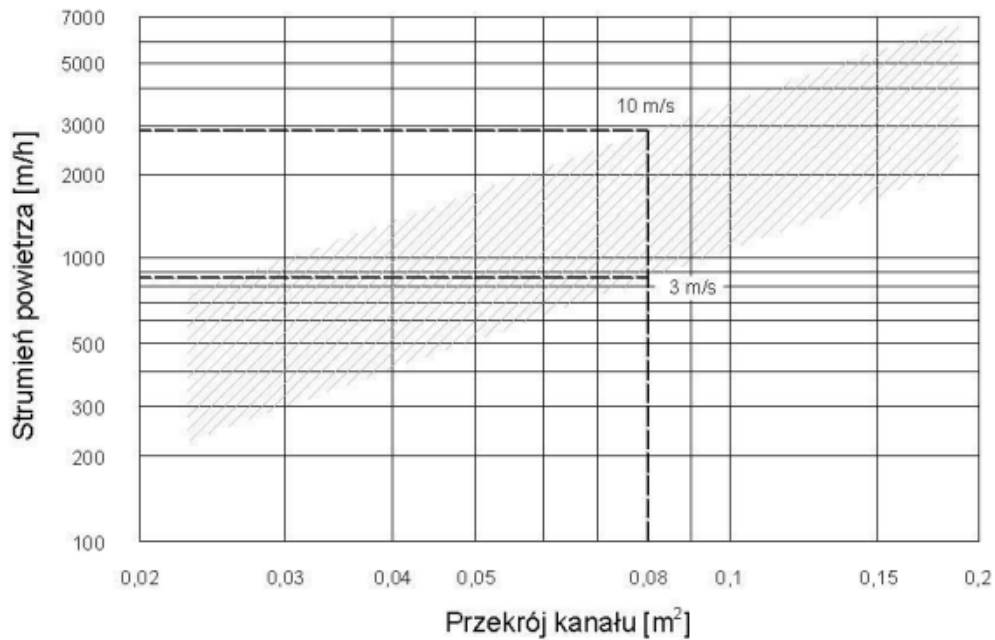
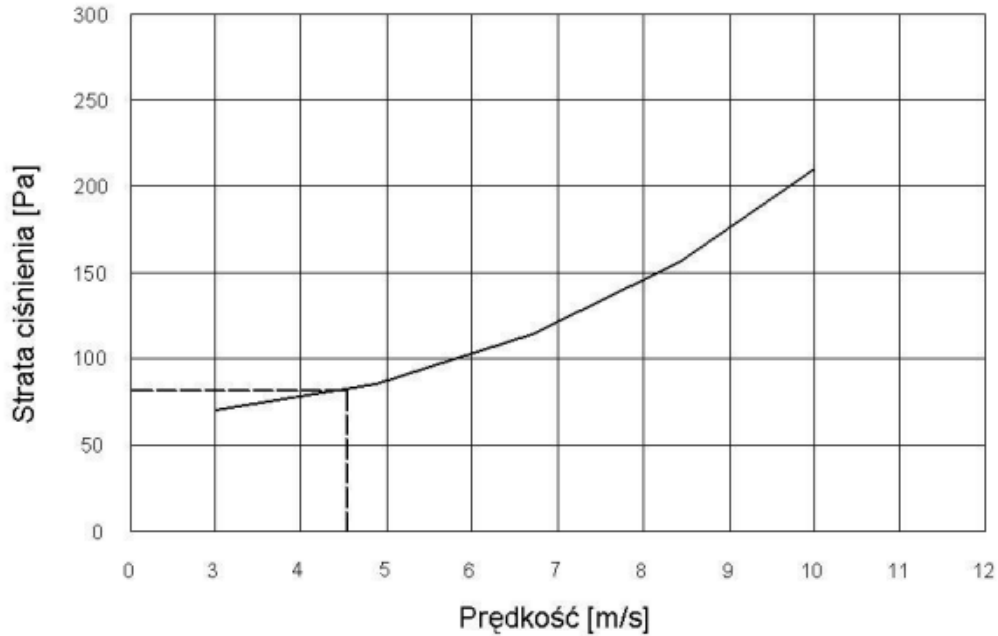


Szerokość B [mm]	Wysokość H [mm]	Długość [mm]
150-200	150-200	220
201-250	150-200	220
	201-250	385
251-300	150-200	220
	201-300	385
301-350	150-200	220
	201-300	385
351-400	150-200	220
	201-300	385
401-500	200-300	385
501-600	200-300	385

Montaż:

1. Przeznaczone do montażu w prostokątnym przewodzie wentylacyjnym.
2. Montaż może być przeprowadzony w przewodzie pionowym i poziomym (przepływ powietrza musi być zgodny z oznaczeniem).

Spadki ciśnienia:



Poziom mocy akustycznej:

Poziom mocy akustycznej L_{wa} dB(A)	Suma L_{wa} dB(A)			63	69	72	64	71	74	64	71	74	65	72	75
	500 Pa	Częstotliwość [Hz]	8000	50	57	61	51	58	62	51	58	62	52	59	63
			4000	53	59	63	54	61	65	54	61	65	55	62	65
			2000	55	62	65	57	63	67	57	63	67	58	64	68
			1000	57	63	67	59	65	69	59	65	69	60	66	70
			500	59	65	68	61	67	70	61	67	70	62	68	71
			250	61	66	69	63	68	72	63	68	72	64	70	73
			125	62	67	70	64	70	73	64	70	73	66	71	74
			63	83	68	71	66	70	73	66	70	73	67	72	75
	Suma L_{wa} dB(A)			57	63	66	58	65	68	58	65	68	59	66	69
	250 Pa	Częstotliwość [Hz]	8000	44	51	55	45	52	56	45	52	56	46	53	57
			4000	47	53	57	48	55	59	48	55	59	49	56	59
			2000	49	55	59	51	57	61	51	57	61	52	58	62
			1000	51	57	61	53	59	63	53	59	63	54	60	64
			500	53	59	62	55	61	64	55	61	64	56	62	65
			250	55	60	63	57	62	66	57	62	66	58	64	67
			125	56	61	64	58	64	66	58	64	66	60	65	68
			63	57	62	65	60	64	67	60	64	67	61	66	69
	Suma L_{wa} dB(A)			49	55	58	50	57	60	50	57	60	51	58	61
	100 Pa	Częstotliwość [Hz]	8000	36	43	47	37	44	48	37	44	48	38	45	49
			4000	39	45	49	40	47	51	40	47	51	41	48	52
			2000	41	48	51	43	49	53	43	49	53	44	50	54
			1000	43	49	53	45	51	55	45	51	55	46	52	56
			500	45	51	54	47	53	56	47	53	56	48	54	57
			250	47	52	56	49	54	58	49	54	58	50	56	59
			125	48	54	57	50	56	59	50	50	59	52	57	60
			63	49	54	57	52	56	59	52	56	59	53	58	61
	Strumień [m ³ /h]			243	486	972	486	972	1458	432	864	1296	864	1728	2592
Prędkość [m/s]			3	6	9	3	6	9	3	6	9	3	6	9	
Wysokość [mm]			150			150			200			200			
Szerokość [mm]			150			300			200			300			

Poziom mocy akustycznej L_{wa} dB(A)	Suma L_{wa} dB(A)		66	72	76	67	73	77	68	74	78	68	75	78	
	500 Pa	Częstotliwość [Hz]	8000	52	59	63	53	60	64	53	60	64	54	61	65
			4000	55	62	66	56	63	57	57	64	68	57	64	68
			2000	58	65	68	59	65	69	59	66	70	60	67	71
			1000	61	67	70	61	68	71	62	69	72	63	69	73
			500	63	69	72	63	69	73	64	71	74	65	71	75
			250	65	70	74	65	71	74	67	72	76	67	73	76
			125	66	72	75	67	72	75	68	74	77	69	74	78
			63	68	73	75	68	74	76	70	75	78	70	76	79
	Suma L_{wa} dB(A)		60	66	70	61	67	71	62	68	72	62	69	72	
	250 Pa	Częstotliwość [Hz]	8000	46	53	57	47	54	58	47	55	59	48	55	59
			4000	49	56	60	50	57	61	51	58	62	51	58	62
			2000	52	59	62	53	59	63	53	60	64	54	61	65
			1000	55	61	64	55	62	65	56	63	66	57	63	67
			500	57	63	66	57	63	67	58	65	68	59	65	69
			250	59	64	68	59	65	68	60	66	70	61	67	70
			125	60	66	69	61	66	69	62	68	71	63	68	72
			63	62	67	69	62	67	70	64	69	72	64	70	73
	Suma L_{wa} dB(A)		52	58	62	53	59	63	54	60	64	54	61	64	
	100 Pa	Częstotliwość [Hz]	8000	38	45	49	39	46	50	39	47	51	40	47	51
			4000	41	48	52	42	49	53	43	50	54	43	50	54
			2000	44	51	54	45	51	55	46	52	56	46	53	57
			1000	47	53	56	47	54	57	48	55	58	49	55	59
			500	49	55	58	49	56	59	50	57	60	51	57	61
			250	51	56	60	51	57	60	53	58	62	53	59	62
			125	52	58	61	53	58	62	54	60	63	55	60	64
			63	54	59	61	54	60	62	56	61	64	56	62	65
	Strumień [m ³ /h]			864	1728	2592	972	1944	2916	1458	2916	4374	1944	3888	5832
Prędkość [m/s]			3	6	9	3	6	9	3	6	9	3	6	9	
Wysokość [mm]			200			300			300			300			
Szerokość [mm]			400			300			450			600			

Przykład zamówienia:

