

RVP-P

PROSTOKĄTNY REGULATOR ZMIENNEGO PRZEPIŁYWU VAV



SMAV

Charakterystyka:

Regulator zmiennego przepływu VAV o przekroju prostokątnym, pracujący od prędkości 2 m/s. Wyposażony w siłownik oraz kryzę pomiarową.

Tabela 1. Kluczowe parametry.

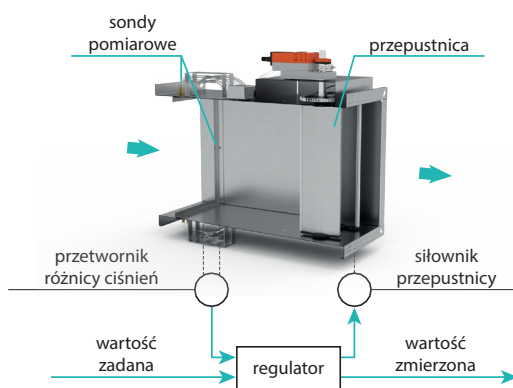
Kluczowe parametry	
Funkcja	VAV
Zakres pracy	2-10 m/s
Materiał	Stal cynkowana lub nierdzewna 1.4301, aluminium
Zakres ciśnienia pracy	50-1000Pa
Klasa szczelności	B2
Dokładność regulacji	10%
Zakres temp. pracy	0-50°C

Przeznaczenie

Regulatory przepływu służą do automatycznej regulacji strumienia przepływającego przez kanały powietrza wentylacyjnego zarówno w części nawiewnej jak i wywiewnej instalacji. Regulatory RVP-R mogą być wykonane w dwóch wersjach pod względem szybkości działania. W wersji standardowej (czas przesterowania przestony przepustnicy regulatora wynosi 150 sekund), lub w wersji szybkiej tylko 3 sekundy.

Wykonanie

Obudowa oraz przestona przepustnicy regulacyjnej wykonana jest z blachy stalowej ocynkowanej lub na specjalne zamówienie ze stali nierdzewnej 1.4301. Lamle wielopłaszczyznowej przepustnicy wykonane z aluminium lub stali nierdzewnej wyposażone są w uszczelnienie igielitowe, dzięki któremu uzyskuje się szczelność przy całkowitym zamknięciu przegrody. Regulator zgodnie z PN-EN1751 posiada klasę szczelności B2 (szczelność obudowy B, szczelność przegrody 2).

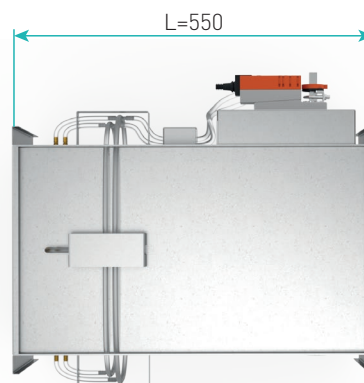
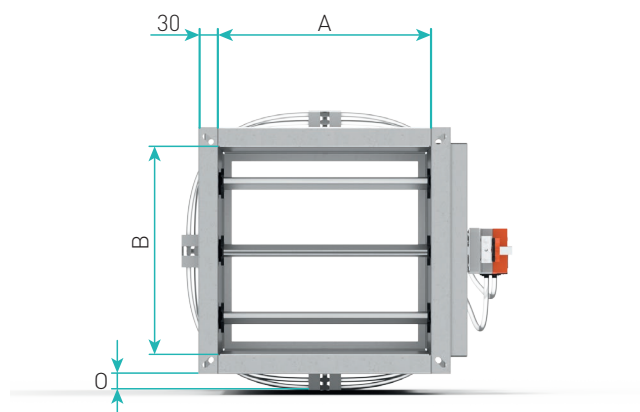


Rysunek 1. Schemat działania regulatora VAV.



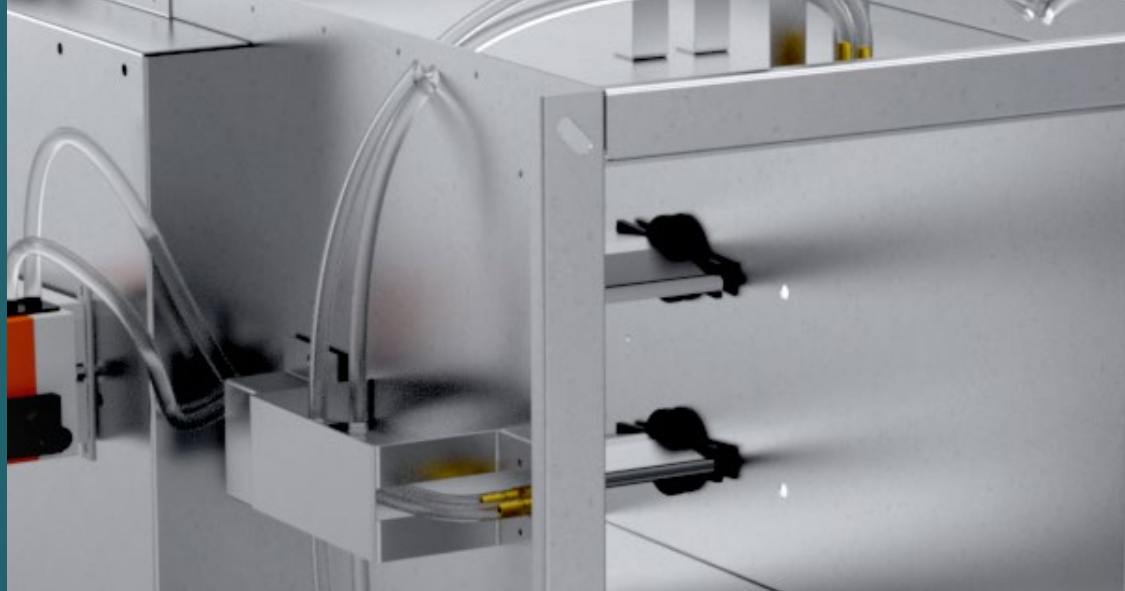
Zadane parametry przepływu ustawiane są fabrycznie przez producenta i nie mogą być korygowane przez nieupoważnione osoby.

Wymiary



Rysunek 2. Wymiary regulatora RVP-P.

W wersji izolowanej izolacja nie wystaje po za obrys ramki. Dla wersji nieizolowanej $O = 30$ mm dla wersji izolowanej $O = 60$ mm. Minimalna przestrzeń wolna do demontażu siłownika 100 mm zalecana odległość 300 mm



Wymiary typowe i zakres stosowania

Tabela 2. Dane charakterystyczne regulatora RVP-P.

Zakres stosowania i wymiary regulatora RVP-P, V [m³/h]

Lc [mm]	B [mm]	A [mm]							
		200	250	315	400	500	630	800	1000
550	105	150-750	190-940	240-1190	300-1510	380-1890	x	x	x
	205	290-1480	360-1850	460-2330	590-2960	730-3690	920-4650	x	x
	305	440-2200	540-2750	690-3460	870-4400	1090-5490	1380-6920	1750-8790	2190-10980
	405	580-2920	720-3650	910-4600	1160-5840	1450-7290	1830-9190	2330-11670	2910-14580
	505	720-3640	900-4550	1140-5730	1450-7280	1810-9090	2290-11460	2900-14550	3630-18180

Legenda

5Nm

10Nm



Siłownik z odpowiednim momentem obrotowym dobierany jest w fabryce na podstawie wymaganej wielkości regulatora RVP-P.

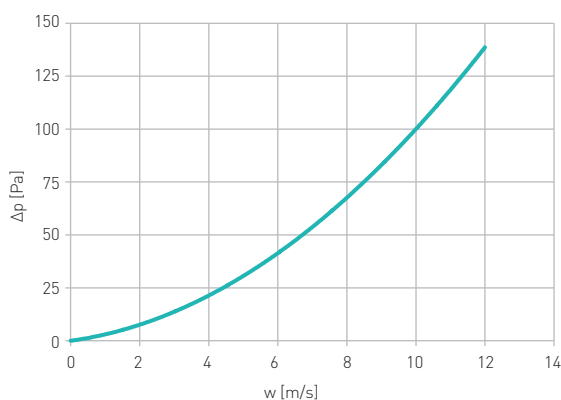
Na specjalne zamówienie istnieje możliwość wykonania regulatora o niestandardowej szerokości (co 50 mm).

Zalecenia montażowe

Dla zapewnienia prawidłowego działania urządzenia zaleca się zachowanie przy montażu regulatorów następujących zasad:

- 1) Regulator nie powinien być montowany bezpośrednio za kolanami, za odgałęziami trójników, za dyfuzorami lub konfuzorami o kącie wierzchołkowym większym od 15°.
- 2) Minimalne odległości powinny wynosić: 2x dłuższy bok od łuków, kolan i trójników przed regulatorem, 1x dłuższy bok za regulatorem
- 3) W przypadku zastosowania statycznego czujnika ciśnienia różnicowego dopuszcza się tylko taki montaż, w którym płaszczyzna do której jest zamontowany czujnik znajduje się w pozycji pionowej.

Spadek ciśnienia



Wykres 1. Spadek ciśnienia w regulatorze RVP-P (pełne otwarcie przepustnicy).

Poziom mocy akustycznej

Tabela 3. Poziom mocy akustycznej L_w [dB] oraz poziom ciśnienia akustycznego L_{pA} [dB(A)] emitowany przez regulator RVP-P.

RVP-P		dP=100Pa											dP=300Pa											dP=500Pa												
		Szumy przepływu do kanału											Przez obudowę			Szumy przepływu do kanału											Przez obudowę									
DN [mm]	Prędk. v [m/s]	Przepływ V [m³/h]	V [l/s]	w pasmach częstotliwości, L_w [dB]								suma L_{pA} [dB(A)]	bez izol. L_{pA} [dB(A)]	z izol. L_{pA} [dB(A)]	w pasmach częstotliwości, L_w [dB]								suma L_{pA} [dB(A)]	bez izol. L_{pA} [dB(A)]	z izol. L_{pA} [dB(A)]	w pasmach częstotliwości, L_w [dB]								suma L_{pA} [dB(A)]	bez izol. L_{pA} [dB(A)]	z izol. L_{pA} [dB(A)]
				63Hz	125Hz	250Hz	500Hz	1kHz	2kHz	4kHz	8kHz				63Hz	125Hz	250Hz	500Hz	1kHz	2kHz	4kHz	8kHz				63Hz	125Hz	250Hz	500Hz	1kHz	2kHz	4kHz	8kHz			
200 x 105	4	302	84	54	53	52	49	49	46	43	37	45	36	23	60	60	62	60	59	59	57	54	57	47	34	63	64	67	65	64	64	64	61	63	53	39
	6	454	126	59	57	55	52	52	49	46	40	48	37	24	66	68	68	64	62	60	59	56	60	49	36	69	72	74	69	67	66	65	63	66	55	41
	8	605	168	62	61	58	54	54	51	48	41	51	38	24	70	73	71	66	64	62	60	57	62	51	37	73	79	77	70	68	67	66	65	67	56	43
	10	756	210	65	63	60	56	55	52	49	43	52	39	25	73	77	72	67	65	63	61	58	63	52	38	77	83	78	70	67	67	66	66	68	58	44
250 x 105	4	378	105	54	53	52	50	49	47	43	38	46	36	23	60	61	62	60	60	59	57	54	58	48	34	63	65	67	65	65	64	64	62	63	53	40
	6	567	158	59	58	56	52	52	49	46	40	49	38	24	66	68	68	64	62	61	59	56	60	50	36	70	73	74	69	67	66	65	63	66	55	42
	8	756	210	63	61	58	54	54	51	48	42	51	39	25	70	73	72	67	64	62	60	58	62	51	38	74	79	77	70	68	67	66	65	67	57	44
	10	945	263	65	64	60	56	56	53	50	43	53	40	25	74	77	73	67	65	63	61	59	64	52	39	78	84	78	70	67	67	67	66	68	59	45
315 x 105	4	476	132	54	54	53	50	50	47	44	38	46	37	24	61	62	63	61	60	59	58	54	58	48	35	64	65	68	65	65	65	64	62	63	54	40
	6	714	198	59	58	56	53	53	50	47	41	49	38	25	67	69	68	64	63	61	59	56	61	50	37	70	74	74	69	67	66	65	64	66	56	43
	8	953	265	63	61	58	55	55	52	49	43	51	39	25	71	74	72	67	65	62	61	58	63	52	38	75	79	77	70	68	67	66	65	67	58	45
	10	1191	331	66	64	60	56	57	53	50	44	53	40	26	74	77	73	67	65	63	62	59	64	53	40	78	84	78	71	67	68	67	66	68	60	46
400 x 105	4	605	168	55	54	53	51	50	48	44	39	47	37	24	62	62	63	61	60	60	58	55	58	49	36	65	66	68	66	65	65	64	62	64	54	41
	6	907	252	60	59	56	53	53	50	47	41	50	39	25	68	69	69	65	63	61	60	57	61	51	38	71	74	74	69	67	66	66	64	66	56	43
	8	1210	336	63	62	58	55	55	52	49	43	52	40	26	72	74	72	67	65	62	61	58	63	52	39	76	80	77	70	67	67	67	65	67	58	45
	10	1512	420	66	64	60	57	57	54	51	45	54	40	26	75	78	73	67	66	63	62	59	64	54	40	79	84	78	71	67	68	67	66	68	61	47
500 x 105	4	756	210	55	55	54	51	51	48	45	39	47	38	25	62	63	64	61	61	60	58	55	59	49	36	66	67	69	66	66	65	65	63	64	55	41
	6	1134	315	60	59	57	54	54	51	48	42	50	39	26	68	70	69	65	63	62	60	57	61	51	38	72	75	74	69	67	67	66	64	66	57	44
	8	1512	420	64	62	59	56	56	53	50	44	52	40	26	73	74	72	67	65	63	61	58	63	53	40	77	80	77	70	68	67	67	65	68	59	46
	10	1890	525	67	64	60	57	58	54	51	45	54	41	27	76	78	73	67	66	64	62	59	64	55	41	80	84	79	71	68	68	68	66	69	61	48
200 x 205	4	590	164	55	54	53	51	50	48	44	39	47	37	24	62	62	63	61	60	60	58	55	58	49	35	65	66	68	66	65	65	64	62	64	54	41
	6	886	246	60	59	56	53	53	50	47	41	50	39	25	68	69	69	65	63	61	60	57	61	51	37	71	74	74	69	67	66	66	64	66	56	43
	8	1181	328	63	62	58	55	55	52	49	43	52	40	26	72	74	72	67	65	62	61	58	63	52	39	76	80	77	70	68	67	67	65	67	58	45
	10	1476	410	66	64	60	57	57	54	51	45	53	40	26	75	78	73	67	66	63	62	59	64	54	40	79	84	78	71	67	68	67	66	68	60	47
250 x 205	4	738	205	55	55	54	51	51	48	45	39	47	38	25	62	63	64	61	61	60	58	55	59	49	36	66	67	69	66	66	65	65	63	64	55	41
	6	1107	308	60	59	56	54	54	51	48	42	50	39	26	68	70	69	65	63	62	60	57	61	51	38	72	75	74	69	67	67	66	64	66	57	44
	8	1476	410	64	62	59	56	56	53	50	44	52	40	26	72	74	72	67	65	63	61	58	63	53	40	76	80	77	70	68	67	67	65	68	59	46
	10	1845	513	67	64	60	57	58	54	51	45	54	41	27	76	78	73	67	66	64	62	59	64	54	41	80	84	78	71	67	68	67	66	69	61	48
315 x 205	4	930	258	56	55	54	52	51	49	45	40	48	38	25	63	64	64	62	61	60	59	56	59	50	37	66	68	69	66	66	66	65	63	64	55	42
	6	1395	387	61	59	57	54	54	51	48	43	51	39	26	69	70	69	65	63	62	60	57	61	52	39	73	75	75	69	68	67	66	64	66	58	45
	8	1860	517	64	62	59	56	57	53	50	44	53	41	27	73	75	72	67	65	63	62	59	63	54	41	77	80	77	70	68	68	67	65	68	60	47
	10	2325	646	67	64	60	57	58	55	52	46	54	41	27	76	78	73	68	66	64	63	60	64	55	42	81	84	79	71	68	68	68	66	69	62	49
400 x 205	4	1181	328	56	56	55	52	52	49	46	40	48	39	26	64	64	65	62	62	61	59	56	59	50	37	67	68	70	66	66	66	65	63	65	56	43
	6	1771	492	61	60	57	55	55	52	49	43	51	40	27	70	71	69	65	64	62	61	58	62	52	40	74	76	75	69	68	67	66	64	67	58	46
	8	2362	656	65	62	59	56	57	54	51	45	53	41	27	74	75	72	67	65	63	62	59	63	54	41	78	81	77	71	68	68	67	65	68	61	48
	10	2952	820	67	65	60	58	59	55	52	47	55	42	28	77	78	73	68	66	64	63	60	65	56	43	82	85	79	72	68	68	68	66	69	63	50
500 x 205	4	1476	410	57	56	55	53	52	50	46	41	49	39	27	64	65	65	62	62	61	59	56	60	51	38	68	69	70	67	67	66	65	64	65	56	43
	6	2214	615	62	60	57	55	55	52	49	44	52	40	27	70	71	69	65	64	63	61	58	62	53	40	74	76	75	70	68	67	67	65	67	59	46
	8	2952	820	6																																

RVP-P		dP=100Pa											dP=300Pa											dP=500Pa												
		Szumy przepływu do kanatu										Przez obudowę	Szumy przepływu do kanatu										Przez obudowę	Szumy przepływu do kanatu										Przez obudowę		
DN [mm]	Prędk. v [m/s]	Przepływ V [m³/h]	V [l/s]	w pasmach częstotliwości, L _w [dB]								suma	bez izol.	z izol.	w pasmach częstotliwości, L _w [dB]								suma	bez izol.	z izol.	w pasmach częstotliwości, L _w [dB]								suma	bez izol.	z izol.
				63Hz	125Hz	250Hz	500Hz	1kHz	2kHz	4kHz	8kHz	L _{pA} [dB(A)]	L _{pA} [dB(A)]	L _{pA} [dB(A)]	63Hz	125Hz	250Hz	500Hz	1kHz	2kHz	4kHz	8kHz	L _{pA} [dB(A)]	L _{pA} [dB(A)]	L _{pA} [dB(A)]	63Hz	125Hz	250Hz	500Hz	1kHz	2kHz	4kHz	8kHz	L _{pA} [dB(A)]	L _{pA} [dB(A)]	L _{pA} [dB(A)]
250 x 305	4	1098	305	56	56	54	52	52	49	45	40	48	38	26	64	64	65	62	61	61	59	56	59	50	37	67	68	69	66	66	66	65	63	65	56	43
	6	1647	458	61	60	57	54	55	52	48	43	51	40	27	69	70	69	65	63	62	61	58	62	52	39	73	75	75	69	68	67	66	64	67	58	45
	8	2196	610	64	62	59	56	57	54	51	45	53	41	27	74	75	72	67	65	63	62	59	63	54	41	78	81	77	71	68	68	67	65	68	61	48
	10	2745	763	67	65	60	58	59	55	52	46	55	42	28	77	78	73	68	66	64	63	60	64	56	43	81	85	79	72	68	68	68	66	69	63	50
315 x 305	4	1383	384	57	56	55	52	52	50	46	41	49	39	26	64	65	65	62	62	61	59	56	60	51	38	68	69	70	67	66	66	65	63	65	56	43
	6	2075	576	62	60	57	55	55	52	49	44	52	40	27	70	71	69	65	64	63	61	58	62	53	40	74	76	75	70	68	67	67	65	67	59	46
	8	2767	769	65	63	59	57	58	54	51	45	54	41	28	74	75	72	67	65	64	62	59	63	55	42	79	81	78	71	68	68	67	65	68	61	49
	10	3459	961	68	65	60	58	59	56	53	47	55	42	28	77	78	74	68	66	64	63	60	65	56	44	82	85	80	72	68	68	68	66	69	64	51
400 x 305	4	1757	488	57	57	55	53	53	50	46	41	49	39	27	65	66	66	62	62	61	59	57	60	51	38	69	70	70	67	67	67	65	64	65	57	44
	6	2635	732	62	60	58	55	56	53	49	44	52	41	28	71	71	69	65	64	63	61	58	62	53	41	75	77	75	70	68	68	67	65	67	60	47
	8	3514	976	65	63	59	57	58	55	52	46	54	42	28	75	76	72	67	65	64	63	59	64	55	43	79	81	78	71	68	68	68	66	68	62	50
	10	4392	1220	68	65	60	58	60	56	53	48	56	43	29	78	79	74	68	66	65	64	60	65	57	44	83	85	80	72	68	69	69	66	70	65	52
500 x 305	4	2196	610	58	57	56	53	53	51	47	42	50	40	28	66	66	66	63	63	62	60	57	60	52	39	69	71	71	67	67	67	66	64	65	57	45
	6	3294	915	62	61	58	56	56	53	50	45	53	41	28	71	72	69	65	64	63	62	59	62	54	41	76	77	75	70	68	68	67	65	67	60	48
	8	4392	1220	66	63	59	57	59	55	52	47	55	42	29	76	76	72	67	65	64	63	60	64	56	44	80	82	78	71	68	68	68	66	69	63	51
	10	5490	1525	68	65	60	59	60	57	54	48	56	43	30	79	79	74	68	66	65	64	61	65	58	45	84	85	80	73	69	69	69	66	70	66	53
630 x 305	4	2657	738	58	58	56	54	54	51	47	42	50	40	28	66	67	67	63	63	62	60	57	61	52	40	70	71	71	67	67	67	66	64	66	58	45
	6	3985	1107	63	61	58	56	57	54	50	45	53	42	29	72	72	70	65	64	64	62	59	63	55	42	76	78	75	70	68	68	67	65	67	61	49
	8	5314	1476	66	64	59	58	59	56	53	47	55	43	30	76	76	72	67	65	64	63	60	64	57	44	81	82	78	72	69	69	68	66	69	64	52
	10	6642	1845	69	65	61	59	61	57	54	49	57	44	30	79	79	74	68	66	65	64	61	65	59	46	84	86	81	73	69	69	69	66	70	67	54
800 x 305	4	3514	976	59	59	57	54	54	52	48	43	51	41	29	67	68	67	64	63	63	60	58	61	53	40	71	72	72	68	68	68	66	65	66	59	46
	6	5270	1464	63	62	58	57	58	54	51	46	54	42	30	73	73	70	65	65	64	62	59	63	55	43	77	78	75	70	68	68	67	65	67	62	49
	8	7027	1952	67	64	60	58	60	56	53	48	56	43	30	77	77	72	67	65	65	64	60	64	58	45	82	82	78	72	69	69	68	66	69	65	53
	10	8784	2440	69	66	61	59	62	58	55	50	57	44	31	80	79	75	69	66	65	65	61	66	60	47	85	86	81	74	69	69	69	66	71	68	56
1000 x 305	4	4392	1220	59	59	57	55	55	52	48	43	51	41	29	68	69	68	64	64	63	60	58	62	54	41	72	73	72	68	68	68	66	65	66	59	47
	6	6588	1830	64	62	59	57	58	55	51	46	54	43	30	73	73	70	65	65	64	63	60	63	56	44	78	79	75	70	68	69	68	66	68	62	50
	8	8784	2440	67	64	60	58	60	57	54	49	56	44	31	78	77	72	67	65	65	64	61	64	58	46	83	83	78	72	68	69	69	66	69	66	54
	10	10980	3050	69	66	61	60	62	58	55	50	58	45	31	81	80	75	69	66	66	65	61	66	60	48	86	86	81	74	70	69	70	66	71	69	57
200 x 405	4	1166	324	56	56	55	52	52	49	46	40	48	39	26	64	64	65	62	62	61	59	56	59	50	37	67	68	70	66	66	66	65	63	65	56	43
	6	1750	486	61	60	57	55	55	52	49	43	51	40	27	70	71	69	65	64	62	61	58	62	52	40	74	76	75	69	68	67	66	64	67	58	46
	8	2333	648	65	62	59	56	57	54	51	45	53	41	27	74	75	72	67	65	63	62	59	63	54	41	78	81	77	71	68	68	67	65	68	61	48
	10	2916	810	67	65	60	58	59	55	52	47	55	42	28	77	78	73	68	66	64	63	60	65	56	43	81	85	79	71	68	68	68	66	69	63	50
250 x 405	4	1458	405	57	56	55	52	38	32	28	27	44	39	26	64	65	65	62	50	46	43	37	54	51	38	68	69	70	67	56	52	50	41	59	56	43
	6	2187	608	62	60	57	55	40	33	30	28	46	40	27	70	71	69	65	51	46	44	37	57	53	40	74	76	75	70	56	52	51	41	62	59	46
	8	2916	810	65	63	59	57	41	33	30	28	48	41	28	74	75	72	67	51	46	44	37	59	55	42	79	81	78	71	56	51	51	41	65	62	49
	10	3645	1013	68	65	60	58	41	34	30	28	49	42	28	78	79	74	68	51	46	45	37	61	57	44	82	85	80	72	56	51	52	41	67	64	51
315 x 405	4	1837	510	57	57	55	53	53	50	47	41	49	39	27	65	66	66	63	62	62	59	57	60	51	39	69	70	71	67	67	67	65	64	65	57	44
	6	2756	765	62	61	58	55	56	53	50	44	52	41	28	71	72	69	65	64	63	61	58	62	54	41	75	77	75	70	68	68	67	65	67	60	47
	8	3674	1021	65	63	59	57	58	55	52	46	54	42	29	75	76	72	67	65	64	63	59	64	56	43	80	81	78	71	68	68	68	66	68	62	50
	10	4593	1276	68	65	60	58	60	56	53	48	56	43	29	78	79	74	68	66	65	64	60	65	57	45	83	85	80	72	68	69	69	66	70	65	53
400 x 405	4	2333	648	58	58	56	53	53	51	47	42	50	40	28	66	67	66	63	63	62	60	57	60	52	39	70	71	71	67	67	67	66	64	66	58	45
	6	3499	972	62	61	58	56	57	54	50	45	53	41	29	72	72	70	65	64	63	62	59	62	54	42	76	77	75	70	68	68	67	65	67	60	48
	8	4666	1296	66	63	59	57	59	55	52	47	55	42	29	76	76	72	67	65	64	63	60	64	56	44	80	82	78	71	68	68	68	66	69	63	51
	10	5832	1620	68	65	60	59	61	57	54	49	56	43	30	79	79	74	68	66	65	64	61	65	58	46	84	85	80	73	69	69	69				

RVP-P		dP=100Pa											dP=300Pa											dP=500Pa																	
		Szumy przepływu do kanatu											Przez obudowę			Szumy przepływu do kanatu											Przez obudowę			Szumy przepływu do kanatu											Przez obudowę
DN [mm]	Prędk. v [m/s]	Przepływ			w pasmach częstotliwości, L _w [dB]								suma L _{pA} [dB(A)]	bez izol. L _{pA} [dB(A)]	z izol. L _{pA} [dB(A)]	w pasmach częstotliwości, L _w [dB]								suma L _{pA} [dB(A)]	bez izol. L _{pA} [dB(A)]	z izol. L _{pA} [dB(A)]	w pasmach częstotliwości, L _w [dB]								suma L _{pA} [dB(A)]	bez izol. L _{pA} [dB(A)]	z izol. L _{pA} [dB(A)]				
		V [m³/h]	V [l/s]	63Hz	125Hz	250Hz	500Hz	1kHz	2kHz	4kHz	8kHz	63Hz				125Hz	250Hz	500Hz	1kHz	2kHz	4kHz	8kHz	63Hz				125Hz	250Hz	500Hz	1kHz	2kHz	4kHz	8kHz								
630 x 405	4	3674	1021	59	59	57	54	54	52	48	43	51	41	29	67	68	67	64	64	63	60	58	61	53	41	71	72	72	68	68	68	66	65	66	59	46					
	6	5511	1531	63	62	58	57	58	55	51	46	54	42	30	73	73	70	65	65	64	62	59	63	55	43	77	78	75	70	68	68	67	66	67	62	50					
	8	7348	2041	67	64	60	58	60	56	53	48	56	43	30	77	77	72	67	65	65	64	60	64	58	45	82	83	78	72	69	69	69	66	69	65	53					
	10	9185	2552	69	66	61	59	62	58	55	50	57	44	31	80	79	74	69	66	66	65	61	66	60	47	85	86	81	74	69	69	69	66	71	68	56					
800 x 405	4	4666	1296	59	59	57	55	55	53	48	44	52	42	29	68	69	68	64	64	63	61	58	62	54	41	72	73	72	68	68	68	66	65	67	59	47					
	6	6998	1944	64	62	59	57	58	55	52	47	54	43	30	74	74	70	66	65	64	63	60	63	56	44	78	79	75	70	68	69	68	66	68	63	51					
	8	9331	2592	67	64	60	59	61	57	54	49	56	44	31	78	77	72	67	65	65	64	61	65	59	46	83	83	79	73	69	69	69	66	69	66	54					
	10	11664	3240	70	66	61	60	62	58	56	51	58	45	31	81	80	75	69	66	66	65	61	66	61	48	86	86	82	75	70	69	70	66	71	69	57					
1000 x 405	4	5832	1620	60	60	58	55	55	53	49	44	52	42	30	69	69	68	64	64	63	61	59	62	54	42	73	74	73	68	68	68	66	65	67	60	47					
	6	8748	2430	64	63	59	57	59	56	52	47	55	43	31	74	74	70	66	65	65	63	60	63	57	45	79	79	75	70	68	69	68	66	68	63	51					
	8	11664	3240	67	65	60	59	61	57	54	49	57	45	32	78	77	72	67	66	65	64	61	65	59	47	84	83	79	73	69	69	69	66	70	67	55					
	10	14580	4050	70	66	61	60	63	59	56	51	58	45	32	82	80	75	69	66	66	66	62	66	62	49	87	86	83	75	70	69	70	67	72	70	58					
200 x 505	4	1454	404	57	56	55	52	52	50	46	41	49	39	27	64	65	65	62	62	61	59	56	60	51	38	68	69	70	67	66	66	65	63	65	56	43					
	6	2182	606	62	60	57	55	55	52	49	44	52	40	27	70	71	69	65	64	63	61	58	62	53	40	74	76	75	70	68	67	67	65	67	59	46					
	8	2909	808	65	63	59	57	58	54	51	46	54	41	28	74	75	72	67	65	64	62	59	63	55	42	79	81	78	71	68	68	68	66	68	62	49					
	10	3636	1010	68	65	60	58	59	56	53	47	55	42	28	78	79	74	68	66	64	63	60	65	57	44	82	85	80	72	68	68	68	66	69	64	51					
250 x 505	4	1818	505	57	57	55	53	53	50	46	41	49	39	27	65	66	66	63	62	62	59	57	60	51	39	69	70	70	67	67	67	65	64	65	57	44					
	6	2727	758	62	61	58	55	56	53	50	44	52	41	28	71	72	69	65	64	63	61	58	62	54	41	75	77	75	70	68	68	67	65	67	60	47					
	8	3636	1010	65	63	59	57	58	55	52	46	54	42	29	75	76	72	67	65	64	63	59	64	56	43	80	81	78	71	68	68	68	66	68	62	50					
	10	4545	1263	68	65	60	58	60	56	53	48	56	43	29	78	79	74	68	66	65	64	60	65	57	45	83	85	80	72	68	69	69	66	70	65	52					
315 x 505	4	2291	636	58	58	56	53	53	51	47	42	50	40	28	66	67	66	63	63	62	60	57	60	52	39	69	71	71	67	67	67	66	64	66	58	45					
	6	3436	954	62	61	58	56	56	53	50	45	53	41	29	72	72	70	65	64	63	62	59	62	54	42	76	77	75	70	68	68	67	65	67	60	48					
	8	4581	1273	66	63	59	57	59	55	52	47	55	42	29	76	76	72	67	65	64	63	60	64	56	44	80	82	78	71	68	68	68	66	69	63	51					
	10	5727	1591	68	65	60	59	61	57	54	48	56	43	30	79	79	74	68	66	65	64	61	65	58	45	84	85	80	73	69	69	69	66	70	66	54					
400 x 505	4	2657	738	58	58	56	54	54	51	47	42	50	40	28	66	67	67	63	63	62	60	57	61	53	40	70	72	71	68	67	67	66	64	66	58	45					
	6	3985	1107	63	61	58	56	57	54	51	45	53	42	29	72	73	70	65	64	64	62	59	63	55	42	77	78	75	70	68	68	67	65	67	61	49					
	8	5314	1476	66	64	60	58	59	56	53	48	55	43	30	76	76	72	67	65	65	63	60	64	57	44	81	82	78	72	69	69	68	66	69	64	52					
	10	6642	1845	69	65	61	59	61	57	54	49	57	44	30	80	79	74	68	66	65	64	61	65	59	46	85	86	81	73	69	69	69	66	70	67	55					
500 x 505	4	3636	1010	59	59	57	54	54	52	48	43	51	41	29	67	68	67	64	63	63	60	58	61	53	40	71	72	72	68	68	68	66	65	66	59	46					
	6	5454	1515	63	62	58	57	58	55	51	46	54	42	30	73	73	70	65	65	64	62	59	63	55	43	77	78	75	70	68	68	67	66	67	62	50					
	8	7272	2020	67	64	60	58	60	56	53	48	56	43	30	77	77	72	67	65	65	64	60	64	58	45	82	83	78	72	69	69	69	66	69	65	53					
	10	9090	2525	69	66	61	59	62	58	55	50	57	44	31	80	79	75	69	66	66	65	61	66	60	47	85	86	81	74	69	69	69	66	71	68	56					
630 x 505	4	4581	1273	59	59	57	55	55	52	48	43	51	42	29	68	69	68	64	64	63	61	58	62	54	41	72	73	72	68	68	68	66	65	66	59	47					
	6	6872	1909	64	62	59	57	58	55	52	47	54	43	30	74	74	70	65	65	64	63	60	63	56	44	78	79	75	70	68	69	68	66	68	62	50					
	8	9163	2545	67	64	60	59	61	57	54	49	56	44	31	78	77	72	67	65	65	64	61	65	58	46	83	83	79	72	68	69	69	66	69	66	54					
	10	11453	3182	70	66	61	60	62	58	55	50	58	45	31	81	80	75	69	66	66	65	61	66	61	48	86	86	81	74	70	69	70	66	71	69	57					
800 x 505	4	5818	1616	60	60	58	55	55	53	49	44	52	42	30	69	69	68	64	64	63	61	59	62	54	42	73	74	73	68	68	68	66	65	67	60	47					
	6	8726	2424	64	63	59	57	59	56	52	47	55	43	31	74	74	70	66	65	65	63	60	63	57	45	79	79	75	70	68	69	68	66	68	63	51					
	8	11635	3232	67	65	60	59	61	57	54	49	57	45	32	78	77	72	67	66	65	64	61	65	59	47	84	83	79	73	69	69	69	66	70	67	55					
	10	14544	4040	70	66	61	60	63	59	56	51	58	45	32	82	80	75	69	66	66	66	62	66	62	49	87	86	82	75	70	69	70	67	71	70	58					
1000 x 505	4	7272	2020	60	60	58	56	56	54	49	45	52	43	31	69	70	69	65	65	64	61	59	62	55	42	73	75	73	69	69	69	66	66	67	61	48					
	6	10908	3030	65	63	59	58	59	56	53	48	55	44	32	75	75	70	66	65	65	63	60	64	57	45	80	80	75	70	68	69	68	66	68	64	52					
	8	14544	4040	68	65	60	59	62	58	55	50	57	45	32	79	78	73	67	66	66	65	61	65	60	48	84	84	79	74	69	69	69	66	70	68	56					
	10	18180	5050	70	66	61	60	64	59	57	52	59	46	33	82	80	76	70	67	66	66	62	67	62	50	88	87	83	76	71											

Układ regulacyjno-napędowy

Urządzenia posiadają możliwość sterowania płynnego i skokowego - wymuszanego.

Sterowanie płynne - 2-10V (domyślnie) lub 0-10V (K=K1). Zmiana wartości zadanej przepływu zmienia się płynnie w sposób proporcjonalny między V_{min} (2V lub 0V) a V_{max} (10V).

Sterowanie skokowe:

- „Zamknij” – przestona przepustnicy w pozycji całkowicie zamkniętej (tylko dla komunikacji 2-10V).
- „Otwórz” - przestona przepustnicy w pozycji całkowicie otwartej (Belimo - konieczność stosowanie diody 1N4007).
- V_{min} – minimalny przepływ objętościowy (wartość domyślna).
- V_{mid} – pośrednia wartość przepływu objętościowego między V_{min} a V_{max} (dot. tylko urządzeń firmy Belimo).
- V_{max} – maksymalny przepływ objętościowy.
- V_{nom} – strumień przepływu w procesie kalibracji (nacześnie $1,3 V_{max}$).

Regulatory produkowane są w dwóch wariantach wykonania:

A) Wykonanie standardowe – wersja standardowa RVP-P (z czasem pełnego przesterowania przestony równym 150 sekund) do regulacji czystego powietrza:

VAV – Compact

Dostępne siłowniki:

- NMV-D3-MP, LMV-D3-MP – firmy Belimo,
- GDB 181.1, GLB181.1 – firmy Siemens,

Sterowanie za pośrednictwem protokołów komunikacji:

- MOD-BUS,
- EIB Konnex (KNX),
- BACnet*,
- MP-BUS**,

* Tylko Siemens

** Tylko Belimo

B) Wykonanie specjalne - wersja szybka RVP-R (z czasem pełnego przesterowania przestony równym 3 lub 150 sekund) do regulacji czystego powietrza lub zanieczyszczonego, także do lekko agresywnego środowiska (wg Klasyfikacji Środowisk Korozyjnych zgodnie z ISO 12944 maks. klasa C3):

Układ regulacyjno-napędowy regulatora to zespół firmy BELIMO, składający się ze statycznego czujnika ciśnienia różnicowego, cyfrowego regulatora PID VAV (VRP-M) oraz siłownika.

- sterowanie za pośrednictwem szyny komunikacyjnej MP-BUS daje możliwość zintegrowania z:
- systemami EIB Konnex KNX (UK-24EIB),
- systemami BACnet (UK-24BAC),
- systemami MOD_BUS (UK-24MOD)

Tabela 4. Dane techniczne siłowników.

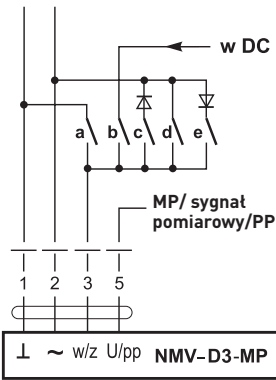
Dane techniczne siłowników					
Dane techniczne		Wykonanie standardowe		Wyk. dla klasy korozyjności C3	Wykonanie szybkie
		LMV-D3-MP (NMV-D3-MP)	GDB 181.1E (GLB 181.1E)	NM24A-V-ST	LMQ24A-SRV-ST (NMQ24A-SRV-ST)
Napięcie znamionowe		24VAC/DC, 50/60 Hz	24VAC, 50/60 Hz	24V z reg. VRP-M	24V z reg. VRP-M
Pobór mocy	Praca	3 [W] [3,5[W]]	2,5 [W]	3,5 [W]	13 [W] [12 [W]]
	W spoczynku	1,25 [W]	0,5 [W]	1,25 [W]	1,5 [W]
	Moc znamionowa	5,5 [VA]	3 [VA]	6 [VA]	23 [VA] [18 [W]]
Moment obrotowy		5 [Nm] [10 [Nm]]	5 [Nm] [10 [Nm]]	10 [Nm]	4 [Nm] [8 [Nm]]
Czas przebiegu od 0 do 100%		150s.	150s.	150s.	2,5s. [4s.]
Schemat podłączeń		Schemat 1	Schemat 2	Schemat 3	

Więcej danych technicznych w kartach katalogowych poszczególnych siłowników lub w pełnej karcie katalogowej.

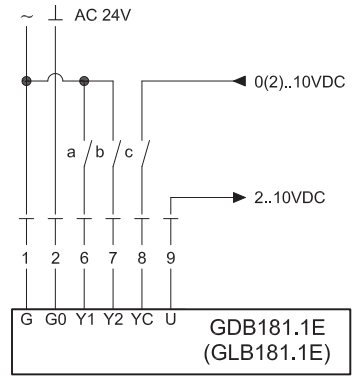
Przełącznikowo

⊥ ~ AC 24 V
- + DC 24 V

⚠ Podłączenie przez transformator bezpieczeństwa



Zakres roboczy / Funkcja		a	b	c*	d	e*
2 ... 10 V≅	0 ... 10 V≅					
ZAM	V _{MIN}	↗	↘	↗	↘	↗
	V _{MIN}	↗	↘	↗	↘	↗
	V _{MIN} ... V _{MAX}	↗	↘	↗	↘	↗
	V _{MID}	↗	↘	↗	↘	↗
	V _{MAX}	↗	↘	↗	↘	↗
	OTW	↗	↘	↗	↘	↗



Funkcja sterowania	a (Y1)	b (Y2)	c (YC)
Zamknij	↗	↘	↗
V _{min}	↗	↘	↗
Płynne V _{min} .. V _{max}	↗	↘	↗
V _{max}	↗	↘	↗
Otwórz	↗	↘	↗

Schemat 1. Schemat połączenia regulatora z silownikiem kompaktowym NMV-D3-MP lub LMV-D3-MP.

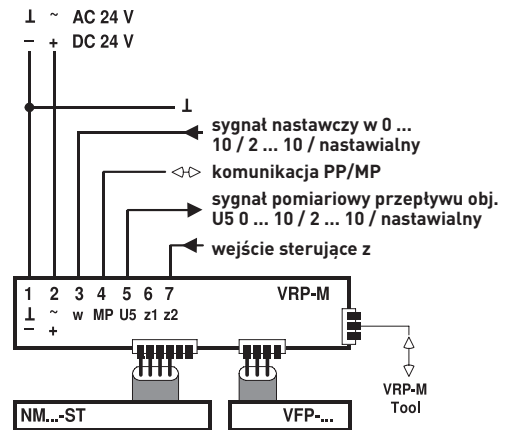
Schemat 2. Schemat połączenia regulatora z silownikiem kompaktowym GDB 181.1 lub GLB181.1.

- Zasilanie podłączać poprzez transformator bezpieczeństwa!
- Aby umożliwić wykonywanie prac diagnostycznych i serwisowych przy użyciu oprogramowania VRP-M Tool, przewody 1, 2 (24V AC/DC), 4 (sygnał szyny MP) oraz 5 (sygnał U5) trzeba doprowadzić do łatwo dostępnych zacisków (rozdzielnic, szafy sterowniczej, itp.)

Sterowanie wymuszone

Funkcja	Potężenie
Zamknięcie	1 — 7
Otwarcie	2 → 6
V _{min}	2 — 7
V _{max}	2 — 7
V _{mid}	2 → 7

z analogowym sygnałem nastawczym



Schemat 3. Schemat podłączenia regulatora z automatyką szybką (VRP-M).

RVP-P - Regulator przepływu VAV

Przy zamówieniu należy podać informacje według poniższego sposobu:

RVP-P<I> - <A> x - <V_{MAX}> / <Za> <V_{MIN}> <Ta> - <Ts> - <Tp> - <K> - <N> - <S> - <P>

Gdzie:

I	izolacja*
	brak - nie izolowany
	t - izolowany
A	szerokość światła [mm]
B	wysokość światła [mm]
V_{MAX}	maksymalny strumień przepływu [m ³ /h]
Za	Czy regulator ma mieć funkcję całkowitego zamknięcia?*
	-brak - nie
	(0) - Tak (dostępna opcja zamknięcia)
V_{MIN}	minimalny strumień przepływu [m ³ /h]
Ta	Typ automatyki*
	brak - Standard (Belimo)
	Sim - Siemens
Ts	Rodzaj napędu*
	brak - standard
	Q - szybki (tylko Belimo)
Tp	Typ podłączenia*
	brak - klasyczny
	MST - komunikacja Master/Slave funkcja Master
	SLV - komunikacja Master/Slave funkcja Slave

K	komunikacja*
	brak - 2...10V (z opcją wymuszenia pozycji ZAMKNIJ)
	1 - 0...10V
	MP - wartość ogólna MP BUS (tylko Belimo)
	MOD - Modbus
	KNX - KNX
	BAC - BACnet (tylko Siemens)
N	numer regulatora w systemie-występuje tylko w przypadku komunikacji MP BUS 1..8
S	środowisko*
	brak - powietrze czyste
	C3 - środowisko o klasie max C3
P	materiał*
	S0 - stal ocynkowana
	SN - stal nierdzewna

*wielkości opcjonalne-ich brak spowoduje zastosowanie wartości domyślnych

Przykładowe oznakowanie produktu: **RVP-P-500x305-1100/700-Q-MP BUS-7**