

RVP-R

OKRĄGŁY REGULATOR ZM. PRZEPŁYWU VAV



SMAY

Charakterystyka:

Regulator zmiennego przepływu VAV o przekroju okrągłym, pracujący od prędkości 1 m/s. Wyposażony w sitownik oraz listwę pomiarową.

Tabela 1. Kluczowe parametry.

Najważniejsze parametry	
Funkcja	VAV
Zakres pracy	1-8 m/s lub 2-12 m/s (szczegóły tab. 3 i tab. 4)
Materiał	Stal cynkowana (DX51D+Z275 lub nierdzewna 1.4301)
Zakres ciśnienia pracy	50-1000Pa
Klasa szczelności	C2
dokładność regulacji	10%
Zakres temp. pracy	0...50°C

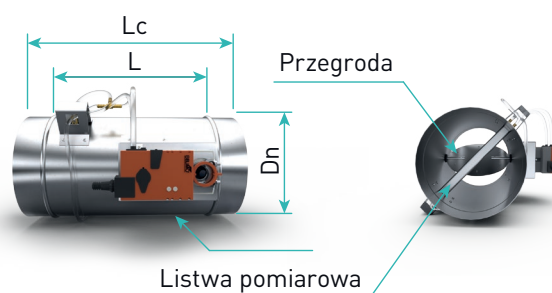
Przeznaczenie

Regulatory VAV wykorzystywane są do automatycznej regulacji przepływu strumienia powietrza w instalacjach wentylacji mechanicznej i klimatyzacji. Regulatory RVP-R mogą być wykonane w dwóch wersjach pod względem szybkości działania. W wersji standardowej czas przesterowania przestony przepustnicy regulatora wynosi 150 sekund, natomiast w wersji szybkiej tylko 3 sekundy.

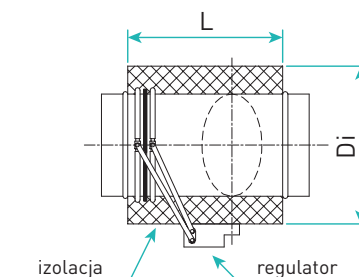
Wykonanie

Obudowa oraz przestona przepustnicy regulacyjnej wykonane są z blachy stalowej ocynkowanej lub na specjalne zamówienie ze stali nierdzewnej 1.4301. Przegroda przepustnicy wyposażona jest w uszczelnienie gumowe, dzięki któremu uzyskuje się szczelność przy całkowitym zamknięciu przegrody. Regulator zgodnie z PN-EN1751 posiada klasę szczelności C2 (szczelność obudowy C, szczelność przegrody 2). Opcjonalnie RVP-R wykonywany jest z izolacją cieplno-akustyczną – RVP-Rt.

Wymiary



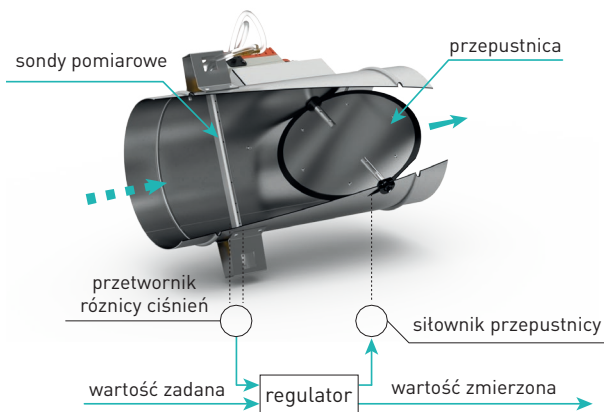
Rysunek 2. Regulator przepływu VAV typu: RVP-R.



Rysunek 3. Regulator przepływu VAV typu: RVP-Rt (z izolacją).

Tabela 2. Dane charakterystyczne regulatora RVP-R.

Wymiary charakterystyczne RVP-R						
Dn [mm]	Di [mm]	L [mm]	Lc [mm]	Wi [mm]	W [mm]	Waga [kg]
100	200	265	365	270	220	1,97
125	225	265	365	295	245	2,23
160	260	280	380	330	280	2,61
200	300	300	400	370	320	3,06
250	350	350	450	420	370	3,65
315	415	415	515	485	435	4,47
400	500	500	600	570	520	5,58
500	600	600	700	670	620	



Rysunek 1. Schemat działania regulatora VAV.



Zadane parametry przepływu ustawiane są fabrycznie przez producenta i nie mogą być korygowane przez nieupoważnione osoby.



Tabela 3. Zakres stosowania RVP-RL zakres 1.

DN	Vmin 1 [m/s]		Vmax 8 [m/s]	
	m³/h	l/s	m³/h	l/s
100	28	8	226	63
125	44	12	353	98
160	72	20	579	161
200	113	31	905	251
250	177	49	1414	393
315	281	78	2244	623
400	452	126	3619	1005
500	707	196	5655	1571

Tabela 4. Zakres stosowania RVP-RL zakres 2.

DN	Vmin 2 [m/s]		Vmax 12 [m/s]	
	m³/h	l/s	m³/h	l/s
100	55	15	339	94
125	90	25	530	147
160	145	40	869	241
200	225	63	1357	377
250	350	97	2121	589
315	560	156	3367	935
400	900	250	5420	1506
500	1400	389	8482	2356

Legenda:

5Nm

10Nm

Zalecenia montażowe

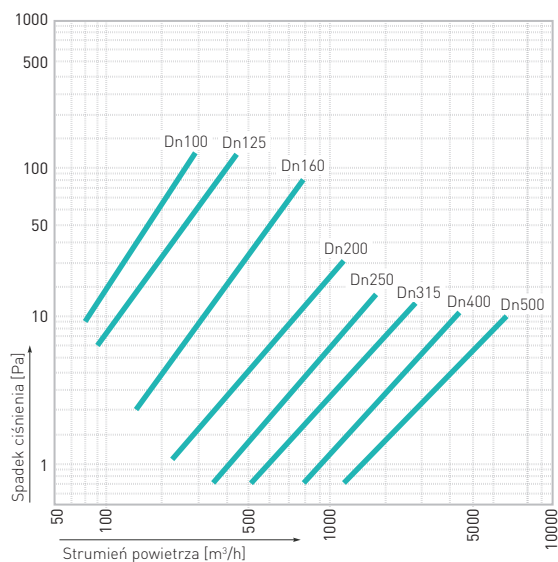
Dla zapewnienia prawidłowego działania urządzenia zaleca się zachowanie przy montażu regulatorów następujących zasad:

- Długość odcinka prostego przed regulatorem 2D,
- Długość odcinka prostego za regulatorem 1D.
- W przypadku zastosowania statycznego czujnika ciśnienia różnicowego dopuszcza się tylko taki montaż, w którym płaszczyzna do której jest zamontowany czujnik znajduje się w pozycji pionowej.

Podłączenie elektryczne jednostki pomiarowo-sterująco-wykonawczej powinna wykonać zgodnie ze schematem podanym w załączonej do urządzenia dokumentacji, odpowiednio wykwalifikowana osoba.

Spadek ciśnienia

Regulatory RVP-R przeszły analityczne badania rozmieszczenia elementów pomiarowych, mające na celu zmniejszenie granicy błędów kalibracji regulowanego strumienia powietrza, co znalazło swój obraz, w obronionej w 2005 r. w AGH w Krakowie, pracy magisterskiej.



Wykres 1. Spadek ciśnienia w regulatorze RVP-R (pełne otwarcie przepustnicy).

Dane techniczne

Tabela 5. Poziom mocy akustycznej L_{w} [dB] oraz poziom ciśnienia akustycznego L_{pA} [dB(A)] emitowany przez regulator RVP-R.

RVP-R		dP=100Pa												dP=300Pa												dP=500Pa																	
		Szumy przepływu do kanału											Przez obudowę			Szumy przepływu do kanału											Przez obudowę			Szumy przepływu do kanału											Przez obudowę		
		w pasmach częstotliwości, L_w [dB]											suma	bez izol.	z izol.	w pasmach częstotliwości, L_w [dB]											suma	bez izol.	z izol.	w pasmach częstotliwości, L_w [dB]											suma	bez izol.	z izol.
DN [mm]	Prędk. v [m/s]	Przepływ V [m³/h]	V [l/s]	63Hz	125Hz	250Hz	500Hz	1kHz	2kHz	4kHz	8kHz	L_{pA} [dB(A)]	L_{pA} [dB(A)]	L_{pA} [dB(A)]	63Hz	125Hz	250Hz	500Hz	1kHz	2kHz	4kHz	8kHz	L_{pA} [dB(A)]	L_{pA} [dB(A)]	L_{pA} [dB(A)]	63Hz	125Hz	250Hz	500Hz	1kHz	2kHz	4kHz	8kHz	L_{pA} [dB(A)]	L_{pA} [dB(A)]	L_{pA} [dB(A)]							
				100	2	57	16	43	39	41	38	32	31	26	22	32	26	<20	51	49	50	47	38	48	45	39	44	40	23	56	53	54	51	41	55	54	47	52	47	30			
	4	113	31	50	50	50	47	41	41	35	30	41	32	<20	59	57	58	54	49	51	50	44	50	43	26	63	61	61	58	53	56	56	51	55	49	31							
	6	170	47	55	56	55	53	43	46	41	35	46	35	21	63	62	62	59	51	54	52	47	53	45	31	67	65	65	62	55	57	57	53	57	50	35							
	8	226	63	58	60	59	56	51	50	45	38	50	38	22	66	66	65	61	56	55	54	49	56	47	31	69	68	68	64	59	57	58	55	59	51	36							
	10	283	79	61	64	61	59	53	53	48	41	53	40	23	68	69	68	64	58	56	55	51	58	48	32	71	71	71	67	60	58	59	56	61	52	37							
	12	339	94	63	67	64	62	55	55	50	43	55	41	24	70	71	70	67	59	58	56	52	60	49	33	73	73	73	69	61	59	59	57	62	53	38							
125	2	88	25	43	41	42	39	33	32	27	23	32	26	<20	52	50	51	47	39	48	46	41	45	40	24	55	55	55	51	42	55	55	49	52	47	30							
	4	177	49	52	51	51	48	41	42	36	31	41	32	<20	60	59	58	55	49	52	50	46	50	44	27	63	62	62	58	53	57	57	52	55	49	32							
	6	265	74	57	57	56	53	44	47	42	36	46	36	22	65	64	63	59	51	54	53	48	54	46	31	68	67	66	62	55	57	58	54	57	51	35							
	8	353	98	60	61	60	57	51	51	46	39	51	38	23	68	67	66	62	56	55	54	50	56	47	32	72	70	69	64	59	58	58	55	59	52	36							
	10	442	123	63	64	62	60	53	54	49	42	54	40	24	71	70	68	65	58	57	56	52	58	48	33	75	72	71	67	60	58	59	56	61	53	37							
	12	530	147	65	67	65	63	55	56	51	44	56	42	25	73	72	70	68	60	58	57	53	61	49	34	77	74	73	70	62	59	59	57	63	53	39							
160	2	145	40	44	43	43	39	34	34	28	24	33	27	<20	52	53	52	47	40	49	47	43	46	41	24	56	57	56	51	43	56	55	51	53	48	31							
	4	289	80	53	52	52	48	41	43	38	33	42	33	<20	60	60	59	55	50	52	51	47	51	44	28	64	64	63	58	53	57	57	54	56	50	32							
	6	434	121	59	58	57	54	51	48	43	38	48	36	22	67	65	64	60	52	54	53	50	54	46	31	70	68	67	62	55	57	58	55	58	51	36							
	8	579	161	63	62	61	58	51	52	47	41	52	39	24	71	68	67	62	56	56	55	51	57	48	33	74	71	70	64	58	58	58	56	59	52	37							
	10	723	201	66	65	63	62	54	55	50	44	55	40	25	74	71	69	65	58	57	56	53	59	49	34	78	73	72	67	61	58	59	57	61	53	38							
	12	868	241	68	68	66	64	56	58	54	46	57	42	26	77	73	71	68	60	59	58	54	61	50	35	81	75	74	70	62	60	60	57	63	54	40							
200	2	226	63	45	44	44	40	34	35	30	25	34	28	<20	53	54	53	48	41	49	47	44	46	41	25	56	59	57	52	43	56	56	53	53	48	31							
	4	452	126	55	53	52	49	42	44	39	34	43	33	<20	61	62	60	55	51	53	51	48	52	44	28	64	66	63	58	55	57	57	55	56	50	33							
	6	678	188	61	59	58	55	44	49	44	39	48	37	22	68	66	64	60	52	55	54	51	55	46	32	72	70	67	62	56	57	58	56	58	51	36							
	8	904	251	65	63	61	59	52	53	48	43	52	39	24	73	69	67	63	57	56	55	52	57	48	33	77	72	70	64	59	58	58	57	60	52	37							
	10	1130	314	68	66	64	63	55	56	51	45	56	41	26	77	72	70	65	59	57	56	53	60	49	35	81	74	72	67	61	58	59	57	62	53	39							
	12	1356	377	71	68	67	66	57	59	53	48	58	42	27	80	74	72	69	60	60	58	54	62	50	36	84	76	74	70	62	60	60	58	64	54	40							
250	2	353	98	46	46	44	40	35	36	31	27	35	29	<20	53	56	53	48	41	50	48	46	47	42	25	56	61	58	52	44	56	56	55	54	48	31							
	4	707	196	57	55	53	49	43	45	40	35	44	34	<20	62	63	61	55	51	53	52	50	52	45	28	64	67	64	58	55	57	57	56	56	50	33							
	6	1060	294	63	60	59	56	45	50	45	40	49	37	23	70	67	65	60	52	55	54	52	55	47	33	73	71	68	62	56	58	58	57	58	52	37							
	8	1413	393	67	63	62	60	52	54	49	44	53	39	25	75	70	68	63	56	57	56	53	58	48	34	79	74	71	64	58	58	58	57	60	53	38							
	10	1766	491	71	66	65	64	56	57	52	47	57	41	27	80	73	70	66	59	58	57	54	60	49	36	84	76	73	67	61	58	59	58	62	54	40							
	12	2120	589	74	68	68	67	58	60	55	49	59	43	29	83	74	72	69	61	61	58	55	63	50	37	88	77	75	70	62	61	60	58	64	54	42							
315	2	561	156	47	48	45	41	36	37	32	28	36	30	<20	54	58	54	48	42	50	49	48	48	43	26	57	63	58	52	45	56	57	57	55	49	32							
	4	1122	312	58	56	54	50	44	46	41	37	45	35	20	63	65	62	56	51	54	52	51	53	45	29	65	69	65	58	55	57	58	57	57	50	34							
	6	1682	467	65	61	59	57	46	51	47	42	50	38	24	72	69	66	61	53	56	54	53	56	47	34	75	73	69	63	56	58	58	58	59	52	39							
	8	2243	623	70	64	63	61	52	55	50	46	54	40	26	78	71	69	64	57	57	56	54	58	49	36	82	75	71	65	59	58	58	58	61	53	40							
	10	2804	779	73	67	66	65	57	58	53	48	58	42	28	83	74	71	66	60	58	57	55	61	50	38	87	77	74	68	61	58	59	58	63	54	42							
	12	3365	935	76	69	69	68	58	61	56	51	61	43	30	87	75	73	70	61	61	59	56	63	51	39	92	78	75	70	63	62	60	58	65	55	44							
400	2	904	251	48	50	46	42	38	38	34	29	37	31	<20	54	60	55	49	44	51	50	50	49	43	27	57	65	59	53	47	57	57	59	55	49	33							
	4	1809	502	60	57	55	50	47	47	43	38	46	35	21	63	67	62	56	53	54	53	52	54	46	30	65	71	66	58	55	57	58	59	58	51	35							
	6	2713	754	67	62	60	57	47	52	48	43	51	38	24	73	70	67	61	54	56	55	54	57	48	36	76	74	69	63	57	58	58	59	59	53	41							
	8	3617	1005	72	65	64	62	56	56	51	47	56	40	28	80	73	70	64	58	57	56	55	59	49	38	84	76	72	65	59	58	59	59	61	54	42							
	10	4522	1256	76	67	67	66	58	59	54	50	59	42	30	86	75	72	67	60	59	57	56	62	51	40	91	78	74	68	62	59	59	58	64	55	44							
	12	5426	1507	79	69	70	69	60	62	57	53	62	44	32	90	76	74	71	62	63																							

Poziom ciśnienia akustycznego uwzględnia tłumienie pomieszczenia i stropu dla pomieszczenia wzorcowego, które przyjęto na poziomie 8dB. Rzeczywiste parametry mogą być inne w zależności od warunków.

Dane akustyczne dla innych ciśnień i wydatków, w tym poziom mocy akustycznej w poszczególnych pasmach częstotliwości dostępne są w dziale projektowym SMAY.

Układ regulacyjno-napędowy

Urządzenia posiadają możliwość sterowania płynnego i skokowego - wymuszanego.

Sterowanie płynne - 2-10V (domyślnie) lub 0-10V (K=K1). Zmiana wartości zadanej przepływu zmienia się płynnie w sposób proporcjonalny między V_{min} (2V lub 0V) a V_{max} (10V).

Sterowanie skokowe

- „Zamknij” - przestona przepustnicy w pozycji całkowicie zamkniętej (tylko dla komunikacji 2-10V)
- „Otwórz” - przestona przepustnicy w pozycji całkowicie otwartej (Belimo - konieczność stosowanie diody 1N4007)
- V_{min} - minimalny przepływ objętościowy (wartość domyślna).
- V_{md} - pośrednia wartość przepływu objętościowego między V_{min} a V_{max} (dot. tylko urządzeń firmy Belimo).
- V_{max} - maksymalny przepływ objętościowy.
- V_{nom} - strumień przepływu w procesie kalibracji (nacześniej $1,3V_{max}$)

Regulatory produkowane są w dwóch wariantach wykonania:

A) Wykonanie standardowe - wersja standardowa RVP-P (z czasem pełnego przesterowania przestony równym 150 sekund) do regulacji czystego powietrza:

VAV - Compact

Dostępne sitowniki:

- NMV-D3-MP, LMV-D3-MP - firmy Belimo,
- GDB 181.1, GLB181.1 - firmy Siemens,

Sterowanie za pośrednictwem protokołów komunikacji:

- MOD-BUS,
- EIB Konnex (KNX),
- BACnet*,
- MP-BUS**,

B) Wykonanie specjalne - wersja szybka RVP-R (z czasem pełnego przesterowania przestony równym 3 lub 150 sekund) do regulacji czystego powietrza lub zanieczyszczonego, także do lekko agresywnego środowiska (wg Klasyfikacji Środowisk Korozyjnych zgodnie z ISO 12944 maks. klasa C3):

Układ regulacyjno-napędowy regulatora to zespół firmy BELIMO, składający się ze statycznego czujnika ciśnienia różnicowego, cyfrowego regulatora PID VAV (VRP-M) oraz sitownika.

- sterowanie za pośrednictwem szyny komunikacyjnej MP-BUS daje możliwość zintegrowania z:
 - systemami EIB Konnex KNX (UK-24EIB),
 - systemami BACnet (UK-24BAC),
 - systemami MOD-BUS (UK-24MOD)

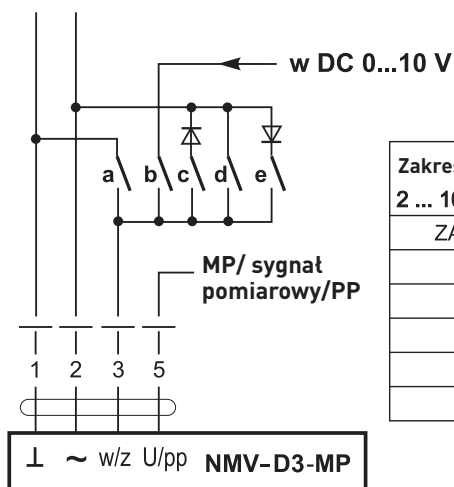
* Tylko Siemens

** Tylko Belimo

Przełącznikowo

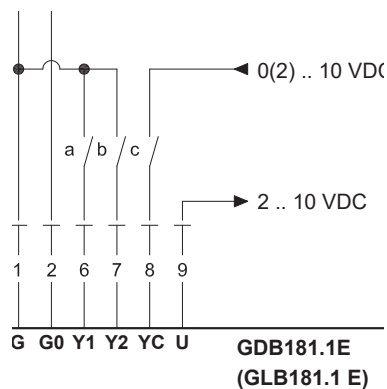
⊥ ~ AC 24 V
- + DC 24 V

⚠ Podłączenie przez transformator bezpieczeństwa



Zakres roboczy / Funkcja		a	b	c*	d	e*
2 ... 10 V ≙	0 ... 10 V ≙					
ZAM	\dot{V}_{MIN}	↘	↘	↘	↘	↘
	\dot{V}_{MIN}	↘	↘	↘	↘	↘
	$\dot{V}_{MIN} \dots \dot{V}_{MAX}$	↘	↘	↘	↘	↘
	V_{MID}	↘	↘	↘	↘	↘
	\dot{V}_{MAX}	↘	↘	↘	↘	↘
	OTW	↘	↘	↘	↘	↘

Schemat 1. Schemat połączenia regulatora z siłownikiem kompaktowym NMV-D3-MP lub LMV-D3-MP.



Funkcja sterowanie	a (Y1)	b (Y2)	c (YC)
Zamknij			
V_{min}			
Płynnie $V_{min} \dots V_{max}$			
V_{max}			
Otwórz			

Schemat 2. Schemat połączenia regulatora z siłownikiem kompaktowym GDB 181.1 lub GLB181.1.

Tabela 6. Dane techniczne siłowników

Dane techniczne	Wykonanie standardowe			Wyk. dla klasy korozyjności C3
	LMV-D3-MP (NMV-D3-MP)	GDB 181.1E (GLB 181.1E)	NM24A-V-ST	
Napięcie znamionowe	24VAC/DC, 50/60 Hz	24VAC, 50/60 Hz	24V z reg. VRP-M	
Pobór mocy	Praca	3 [W] [3,5[W]]	2,5 [W]	3,5 [W]
	W spoczynku	1,25 [W]	0,5 [W]	1,25 [W]
	Moc znamionowa	5,5 [VA]	3 [VA]	6 [VA]
Moment obrotowy	5 [Nm] [10 [Nm]]	5 [Nm] [10 [Nm]]	10 [Nm]	
Czas przebiegu od 0 do 100%	150s.	150s.	150s.	
Schemat podłączeń	Schemat 1	Schemat 2	Schemat 3	



Poprzez wciśnięcie przycisku na obudowie siłownika możliwe jest wysprężenie przekładni. Tak długo jak przycisk jest wciśnięty możliwe jest ręczne przestawienie przepustnicy.

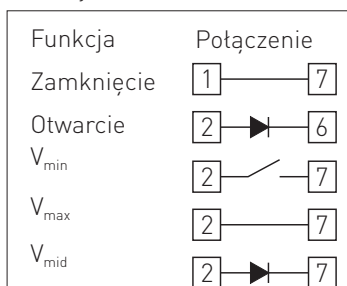


Układ napędowo sterujący jest potączony przewodami przez producenta, natomiast nabywca zobowiązany jest doprowadzić do regulatora zasilanie i ewentualnie sterowanie. Podłączenie elektryczne jednostki VRP-M powinna wykonać, zgodnie ze schematem podanym w załączonej do urządzenia dokumentacji, odpowiednio wykwalifikowana osoba.



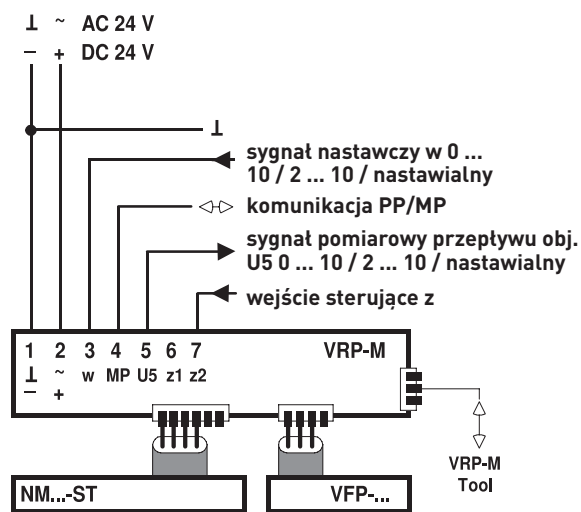
- Zasilanie podłączac poprzez transformator bezpieczeństwa!
- Aby umożliwić wykonywanie prac diagnostycznych i serwisowych przy użyciu oprogramowania VRP-M Tool, przewody 1,12 [24V AC/DC], 4 [sygnał szyny MP] oraz 5 [sygnał U5] trzeba doprowadzić do łatwo dostępnych zacisków [rozdzielnic, szafy sterowniczej, itp.]

Sterowanie wymuszone



Schemat 3. Schemat podłączenia regulatora z automatyką szybką (VRP-M).

z analogowym sygnałem nastawczym



RVP-R - Okrągły regulator zm. przepływu VAV

Przy zamówieniu należy podać informacje według poniższego sposobu:

RVP-R <X> - <I> - <D> - <V_{MAX}> / <Za> <V_{MIN}> <Ta> - <Ts> - <Tp> - <K> - <N> - <S> - <P>

Gdzie:

X	element pomiarowy*
	L - listwa
I	izolacja*
	brak - nie izolowany
	t - izolowany
D	średnica [mm]
V_{MAX}	maksymalny strumień przepływu [m ³ /h]
Za	Czy regulator ma mieć funkcję całkowitego zamknięcia?*
	brak - nie
	(0) - Tak (dostępna opcja zamknięcia)
V_{MIN}	minimalny strumień przepływu [m ³ /h]
Ta	Typ automatyki*
	brak - Standard (Belimo)
	Sim - Siemens
Ts	Rodzaj napędu*
	brak - standard
	Q - szybki (tylko Belimo)
Tp	Typ podłączenia*
	brak - klasyczny
	MST - komunikacja Master/Slave funkcja Master
	SLV - komunikacja Master/Slave funkcja Slave
K	komunikacja*
	brak - 2...10V (z opcją wymuszenia pozycji ZAMKNIJ)
	1 - 0...10V
	MP - wartość ogólna MP BUS (tylko Belimo)
	MOD - Modbus
	KNX - KNX
	BAC - BACnet (tylko Siemens)
N	numer regulatora w systemie-występuje tylko w przypadku komunikacji MP BUS 1..8
S	środowisko*
	brak - powietrze czyste
	C3 - środowisko o klasie max C3
P	materiał*
	S0 - stal ocynkowana
	SN - stal nierdzewna

*wielkości opcjonalne-ich brak spowoduje zastosowanie wartości domyślnych

Przykładowe oznakowanie produktu: **RVP-Rt-315-1100/700-Q-MP BUS-7**