

NSDZT

NAWIEWNIK WIROWY Z RUCHOMYMI KIEROWNICAMI



SMAY

Przeznaczenie:

Nawiewniki NSDZT są przeznaczone do zastosowań w instalacjach wentylacyjnych nisko- i średniociśnieniowych. Pozwalają na uzyskanie nawiewu wirowego.

Opis

Nawiewniki NSDZT są przeznaczone do zastosowań w instalacjach wentylacyjnych nisko- i średniociśnieniowych. Pozwalają na uzyskanie nawiewu wirowego. Są przeznaczone do pomieszczeń o wysokości do 15 m. Konstrukcja nawiewnika umożliwia ustawienie indywidualnego kąta dla każdej kierownicy. Ustawienia kierownic dokonuje się ręcznie.

Wykonanie

Nawiewniki NSDZT są wyposażone w ruchome stalowe kierownice, ustawiane ręcznie w zakresie 0 (całkowite otwarcie) do 90° (całkowite zamknięcie). Każda z kierownic jest ustawiana indywidualnie. Korpus nawiewnika wykonany jest z aluminium. Panel czołowy standardowo jest okrągły. Opcjonalnie NSDZT może być wykonany z kwadratowym panelem czołowym 596 x 596 mm (w zakresie średnic D 160 – 315 mm). Całość jest lakierowana proszkowo na kolor biały RAL9010. Na zamówienie możliwe jest lakierowanie na inny kolor RAL.

Sposób dystrybucji powietrza przy grzaniu lub chłodzeniu

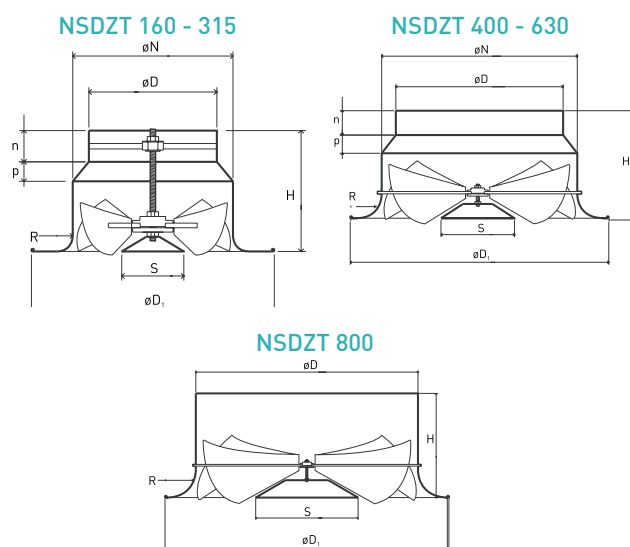
Do nawiewu powietrzem ciepłym zaleca się ustawienie kierownic nawiewnika pod kątem 0 – 45°. W przypadku nawiewu powietrzem chłodnym zaleca się ustawienie kierownic pod kątem 45 – 80°.



Montaż

Nawiewniki można montować do skrzynki rozprężnej lub przewodu wentylacyjnego za pomocą wkrętów Ø5 rozmieszczonych wokół kołnierza przyłączeniowego nawiewnika w odstępach nie większych niż co 125 mm.

Wymiary



Skrzynka rozprężna z przyłączem bocznym „b”

Skrzynka rozprężna z przyłączem górnym „g”

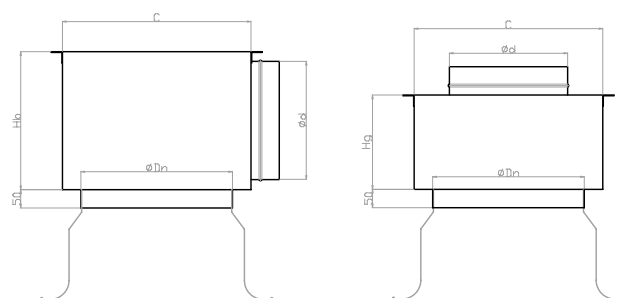


Tabela 1. Wymiar nawiewnika NSDZT.

ØD [mm]	ØD1 [mm]	H [mm]	ØN [mm]	S [mm]	R [mm]	n [mm]	p [mm]
160	300	155	198	76,8	20	40	25
200	350	180	248	96	30	40	20
250	400	205	298	133	30	40	30
315	500	230	398	175	30	40	30
400	615	270	465	175	60	60	45
500	780	320	565	225	80	60	35
630	935	390	665	273	100	80	25
800	1020	390	-	368	100	-	-



Tabela 2. Wymiary skrzynki rozprężnej dla NSDZT.

ØD [mm]	C [mm]	ØDn [mm]	Ød [mm]	Hb [mm]	Hg [mm]
160	260	162	98	140	130
200	300	202	123	175	150
250	350	252	198	250	175
315	415	317	248	300	208
400	500	402	313	365	250
500	600	502	313	365	300
630	730	632	398	450	365
800	-	-	-	-	-

Pionowe zasięgi maksymalne wyznaczone przy prędkości końcowej strugi powietrza 0,37 m/s i przy nawiewnie izotermicznym ($\Delta T = 0$ K). W celu obliczenia pionowego zasięgu maksymalnego dla $\Delta T = 10$ K (ogrzewanie) należy pomnożyć wartość zasięgu izotermicznego przez współczynnik 0,25.

NSDZT 160

Zasięg pionowy bez deflektora	m.	3,2	4,8	6,4	8	9,6	11,2	12,8	14,4	16,1
Zasięg pionowy z deflektorem	m.	2,3	3,4	4,5	5,7	5,8	7,9	9,1	10,2	11,3
Parametry pracy nawiewnika w trybie ogrzewania - kierownice ustawione na 45 stopni										
Prędkość efektywna V_k	m/s	2	3	4	5	6	7	8	9	10
Przepływ powietrza	m ³ /h	118	216	283	350	411	486	548	608	677
Spadek ciśnienia bez deflektorem	Pa	8	15	25	36	48	59	72	87	100
Spadek ciśnienia z deflektorem	Pa	16	33	57	85	119	157	200	247	299
Poziom mocy akustycznej bez deflektora	dB(A)	21	23	26	29	32	35	38	41	44
Poziom mocy akustycznej z deflektorem	dB(A)	22	25	28	31	34	37	40	43	46
Parametry pracy nawiewnika w trybie ogrzewania - kierownice ustawione na 68 stopni										
Prędkość efektywna V_k	m/s	2	3	4	5	6	7	8	9	10
Przepływ powietrza	m ³ /h	118	216	283	350	411	486	548	608	677
Spadek ciśnienia bez deflektorem	Pa	14	29	40	58	79	103	129	156	187
Spadek ciśnienia z deflektorem	Pa	20	42	72	109	151	201	257	319	387
Poziom mocy akustycznej bez deflektora	dB(A)	21	24	27	30	33	36	39	42	45
Poziom mocy akustycznej z deflektorem	dB(A)	22	25	29	33	37	41	45	49	53

NSDZT 200

Zasięg pionowy bez deflektora	m.	3,4	5,1	5,8	8,5	10,2	11,9	13,6	15,3	17
Zasięg pionowy z deflektorem	m.	2,4	3,6	4,8	6	7,2	8,4	9,6	10,8	12
Parametry pracy nawiewnika w trybie ogrzewania - kierownice ustawione na 45 stopni										
Prędkość efektywna V_k	m/s	2	3	4	5	6	7	8	9	10
Przepływ powietrza	m ³ /h	222	332	443	554	665	776	886	997	1108
Spadek ciśnienia bez deflektorem	Pa	10	19	31	44	59	75	92	111	130
Spadek ciśnienia z deflektorem	Pa	18	37	63	94	131	173	220	272	329
Poziom mocy akustycznej bez deflektora	dB(A)	28	31	34	37	40	43	46	49	52
Poziom mocy akustycznej z deflektorem	dB(A)	29	33	36	39	42	45	48	51	55
Parametry pracy nawiewnika w trybie ogrzewania - kierownice ustawione na 68 stopni										
Prędkość efektywna V_k	m/s	2	3	4	5	6	7	8	9	10
Przepływ powietrza	m ³ /h	222	332	443	554	665	776	886	997	1108
Spadek ciśnienia bez deflektorem	Pa	16	33	55	81	111	145	183	224	269
Spadek ciśnienia z deflektorem	Pa	24	51	87	131	183	243	311	386	469
Poziom mocy akustycznej bez deflektora	dB(A)	29	32	35	38	42	45	48	51	56
Poziom mocy akustycznej z deflektorem	dB(A)	30	33	37	41	45	48	51	54	59

NSDZT 250

Zasięg pionowy bez deflektora	m.	3,6	5,4	7,2	9	10,8	12,6	14,4	16,2	17,9
Zasięg pionowy z deflektorem	m.	2,5	3,8	5,1	6,3	7,6	8,9	10,1	11,4	12,7
Parametry pracy nawiewnika w trybie ogrzewania - kierownice ustawione na 45 stopni										
Prędkość efektywna V_k	m/s	2	3	4	5	6	7	8	9	10
Przepływ powietrza	m ³ /h	348	521	695	869	1043	1217	1390	1564	1738
Spadek ciśnienia bez delektorem	Pa	12	23	37	53	71	91	112	135	160
Spadek ciśnienia z delektorem	Pa	20	41	69	103	143	189	240	297	359
Poziom mocy akustycznej bez deflektora	dB(A)	36	39	42	45	48	51	54	57	60
Poziom mocy akustycznej z deflektorem	dB(A)	37	41	44	47	50	53	56	59	63
Parametry pracy nawiewnika w trybie ogrzewania - kierownice ustawione na 68 stopni										
Prędkość efektywna V_k	m/s	2	3	4	5	6	7	8	9	10
Przepływ powietrza	m ³ /h	348	521	695	869	1043	1217	1390	1564	1738
Spadek ciśnienia bez delektorem	Pa	20	42	70	104	143	187	237	292	351
Spadek ciśnienia z delektorem	Pa	28	60	102	153	215	285	365	453	551
Poziom mocy akustycznej bez deflektora	dB(A)	37	40	43	46	50	53	56	59	63
Poziom mocy akustycznej z deflektorem	dB(A)	38	41	45	49	53	56	59	62	66

NSDZT 315

Zasięg pionowy bez deflektora	m.	3,7	5,6	7,5	9,3	11,2	13,1	14,9	16,8	18,7
Zasięg pionowy z deflektorem	m.	2,6	4	5,3	6,6	7,9	9,2	10,5	11,9	13,2
Parametry pracy nawiewnika w trybie ogrzewania - kierownice ustawione na 45 stopni										
Prędkość efektywna V_k	m/s	2	3	4	5	6	7	8	9	10
Przepływ powietrza	m ³ /h	554	831	1107	1384	1661	1938	2215	2492	2769
Spadek ciśnienia bez delektorem	Pa	13	27	43	62	84	108	135	163	193
Spadek ciśnienia z delektorem	Pa	21	45	75	112	156	206	262	325	393
Poziom mocy akustycznej bez deflektora	dB(A)	35	38	41	44	47	50	53	56	59
Poziom mocy akustycznej z deflektorem	dB(A)	37	40	44	47	51	54	58	61	64
Parametry pracy nawiewnika w trybie ogrzewania - kierownice ustawione na 68 stopni										
Prędkość efektywna V_k	m/s	2	3	4	5	6	7	8	9	10
Przepływ powietrza	m ³ /h	554	831	1107	1384	1661	1938	2215	2492	2769
Spadek ciśnienia bez delektorem	Pa	25	53	88	131	182	239	303	374	451
Spadek ciśnienia z delektorem	Pa	33	71	120	181	254	337	431	535	650
Poziom mocy akustycznej bez deflektora	dB(A)	36	39	42	46	49	53	56	60	63
Poziom mocy akustycznej z deflektorem	dB(A)	38	42	45	49	53	57	61	65	68

NSDZT 400

Zasięg pionowy bez deflektora	m.	3,8	5,8	7,7	9,6	11,5	13,5	15,4	17,3	19,2
Zasięg pionowy z deflektorem	m.	2,7	4,1	5,4	6,8	8,1	9,5	10,9	12,2	13,6
Parametry pracy nawiewnika w trybie ogrzewania - kierownice ustawione na 45 stopni										
Prędkość efektywna V_k	m/s	2	3	4	5	6	7	8	9	10
Przepływ powietrza	m ³ /h	895	1343	1791	2238	2686	3134	3581	4029	4476
Spadek ciśnienia bez delektorem	Pa	16	31	50	73	99	128	160	195	231
Spadek ciśnienia z delektorem	Pa	24	49	82	123	171	226	288	356	431
Poziom mocy akustycznej bez deflektora	dB(A)	33	37	41	46	51	56	61	66	71
Poziom mocy akustycznej z deflektorem	dB(A)	35	41	47	52	57	62	67	72	78
Parametry pracy nawiewnika w trybie ogrzewania - kierownice ustawione na 68 stopni										
Prędkość efektywna V_k	m/s	2	3	4	5	6	7	8	9	10
Przepływ powietrza	m ³ /h	895	1343	1791	2238	2686	3134	3581	4029	4476
Spadek ciśnienia bez delektorem	Pa	32	66	111	165	229	302	384	474	573
Spadek ciśnienia z delektorem	Pa	40	84	143	215	301	400	512	636	772
Poziom mocy akustycznej bez deflektora	dB(A)	34	38	43	48	53	58	63	68	73
Poziom mocy akustycznej z deflektorem	dB(A)	36	42	48	54	60	65	70	76	81

NSDZT 500

Zasięg pionowy bez deflektora	m.	3,9	5,9	7,8	9,8	11,7	13,7	15,7	17,3	19,6
Zasięg pionowy z deflektorem	m.	2,8	4,1	5,5	6,9	8,3	9,7	11	12,4	13,8
Parametry pracy nawiewnika w trybie ogrzewania - kierownice ustawione na 45 stopni										
Prędkość efektywna V_k	m/s	2	3	4	5	6	7	8	9	10
Przepływ powietrza	m ³ /h	1402	2103	2803	3504	4205	4906	5607	6308	7009
Spadek ciśnienia bez delektorem	Pa	18	35	58	84	115	149	186	227	270
Spadek ciśnienia z delektorem	Pa	26	53	90	134	187	247	314	388	470
Poziom mocy akustycznej bez deflektora	dB(A)	32	36	40	45	50	55	60	65	70
Poziom mocy akustycznej z deflektorem	dB(A)	34	40	46	51	56	61	66	71	77
Parametry pracy nawiewnika w trybie ogrzewania - kierownice ustawione na 68 stopni										
Prędkość efektywna V_k	m/s	2	3	4	5	6	7	8	9	10
Przepływ powietrza	m ³ /h	1402	2103	2803	3504	4205	4906	5607	6308	7009
Spadek ciśnienia bez delektorem	Pa	18	35	58	84	115	149	186	227	270
Spadek ciśnienia z delektorem	Pa	26	53	90	134	187	247	314	388	470
Poziom mocy akustycznej bez deflektora	dB(A)	32	36	40	45	50	55	60	65	70
Poziom mocy akustycznej z deflektorem	dB(A)	34	40	46	51	56	61	66	71	77

NSDZT 630

Zasięg pionowy bez deflektora	m.	4	5,9	7,9	9,9	11,9	13,9	15,9	17,8	19,8
Zasięg pionowy z deflektorem	m.	2,8	4,2	5,6	7	8,4	9,8	11,2	12,6	14
Parametry pracy nawiewnika w trybie ogrzewania - kierownice ustawione na 45 stopni										
Prędkość efektywna V_k	m/s	2	3	4	5	6	7	8	9	10
Przepływ powietrza	m ³ /h	2229	3344	4458	5573	6687	7802	8916	10031	11145
Spadek ciśnienia bez delektorem	Pa	20	40	66	97	132	172	216	263	314
Spadek ciśnienia z delektorem	Pa	28	58	98	147	204	270	343	425	514
Poziom mocy akustycznej bez deflektora	dB(A)	38	42	46	51	56	61	66	71	76
Poziom mocy akustycznej z deflektorem	dB(A)	40	44	48	53	58	63	68	73	78
Parametry pracy nawiewnika w trybie ogrzewania - kierownice ustawione na 68 stopni										
Prędkość efektywna V_k	m/s	2	3	4	5	6	7	8	9	10
Przepływ powietrza	m ³ /h	2229	3344	4458	5573	6687	7802	8916	10031	11145
Spadek ciśnienia bez delektorem	Pa	47	98	166	249	346	457	582	720	871
Spadek ciśnienia z delektorem	Pa	55	116	198	298	418	555	710	882	1071
Poziom mocy akustycznej bez deflektora	dB(A)	39	43	48	53	58	63	68	73	78
Poziom mocy akustycznej z deflektorem	dB(A)	41	47	53	59	65	70	75	81	86

NSDZT 800

Zasięg pionowy bez deflektora	m.	4	6	8	10	12	14	16	18	20
Zasięg pionowy z deflektorem	m.	2,8	4,2	5,6	7,1	8,5	9,9	11,3	12,7	14,1
Parametry pracy nawiewnika w trybie ogrzewania - kierownice ustawione na 45 stopni										
Prędkość efektywna V_k	m/s	2	3	4	5	6	7	8	9	10
Przepływ powietrza	m ³ /h	3599	5399	7198	8998	10798	12597	14397	16196	17996
Spadek ciśnienia bez delektorem	Pa	23	46	76	111	152	198	249	305	364
Spadek ciśnienia z delektorem	Pa	31	64	108	161	224	296	377	466	564
Poziom mocy akustycznej bez deflektora	dB(A)	42	46	50	55	60	65	70	75	80
Poziom mocy akustycznej z deflektorem	dB(A)	44	48	52	57	62	67	72	77	82
Parametry pracy nawiewnika w trybie ogrzewania - kierownice ustawione na 68 stopni										
Prędkość efektywna V_k	m/s	2	3	4	5	6	7	8	9	10
Przepływ powietrza	m ³ /h	3599	5399	7198	8998	10798	12597	14397	16196	17996
Spadek ciśnienia bez delektorem	Pa	57	120	203	305	424	561	715	886	1072
Spadek ciśnienia z delektorem	Pa	65	138	235	354	496	659	843	1047	1272
Poziom mocy akustycznej bez deflektora	dB(A)	43	47	52	57	62	67	72	77	82
Poziom mocy akustycznej z deflektorem	dB(A)	45	51	57	63	69	74	79	85	90

NSDZT – Nawiewnik wirowy z ruchomymi kierownicami

Przy zamówieniu należy podać informacje według poniższego sposobu:

NSDZT - <S> <C> - <C> - <RAL> / <ADD>

Gdzie:

S średnica nawiewnika: 160, 200, 250, 350, 315, 400, 500, 630, 800 mm

C panel czotowy:

brak - brak panelu

K - panel kwadratowy 596 x596 mm (w zakresie średnic 160 - 315)

RAL kolor panelu czotowego wg palety kolorystycznej RAL (domyślnie RAL 9010)*

ADD w tym miejscu należy określić akcesoria dodatkowe

Akcesoria**:

Skrzynka rozprężna wg konfiguracji jak poniżej:

<SR><I>-<H>-<K>-<D>-<R>

I izolacja*

brak - brak izolacji

t - izolowana

H wysokość skrzynki mm*

K położenie króćca:

b - boczne

g - górne

D średnica króćca przyłączeniowego w mm*

R przepustnica w króćca przyłączeniowym:*

brak - brak przepustnicy

P - przepustnica z regulacją z zewnątrz skrzynki

Pc - przepustnica z regulacją od wewnątrz skrzynki za pomocą cięgien

* wartości opcjonalne, w przypadku ich nie podania zostaną zastosowane wartości domyślne

** informacje o akcesoriach w karcie z akcesoriami

Przykład zamówienia: **NSDZT-315-RAL9010/SRt-280-b250P**