

RVP-P-SL-EXH

PROSTOKĄTNY REGULATOR ZM. PRZEPŁYWU VAV DLA SYSTEMÓW SMAYLAB W WYK. PRZECIWWYBUCH.



SMAY



Charakterystyka:

Regulator zmiennego przepływu VAV o przekroju prostokątnym, pracujący od prędkości 2 m/s, wyposażony w siłownik oraz listwę pomiarową. Dedykowany dla systemu SmayLab, wyłącznie dla kanałów wyciągowych, dla stref zagrożonych wybuchem EX.

Tabela 1. Kluczowe parametry.

Kluczowe parametry	
Funkcja	VAV
Zakres pracy	2-10 m/s
Materiał	Stal cynkowana lub nierdzewna 1.4301, aluminium
Zakres ciśnienia pracy	50-1000Pa
Klasa szczelności	B2
Dokładność regulacji	10%
Zakres temp. pracy	0-50°C
ATEX	ExII -/2GD c IIC T6 (80°C) (tylko wyciąg)

Przeznaczenie

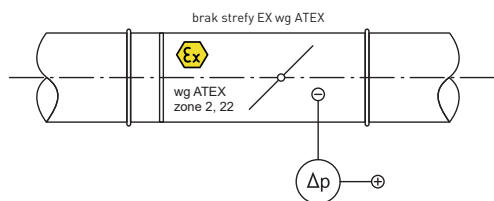
Regulator VAV stosowany wyłącznie na kanałach wyciągowych na podciśnieniu np. z urządzeń laboratoryjnych takich jak dygestoria, okapy, odciągi. Przeznaczony do pracy w instalacjach odciągowych np. dygestoriów laboratoryjnych ze stref 2 lub 22 zagrożenia wybuchowego, przy czym montowane mogą być wyłącznie w strefie bezpiecznej, niezagrożonej.

Symbol wg ATEX: Ex II -/2GD c IIC T6 (80 °C)

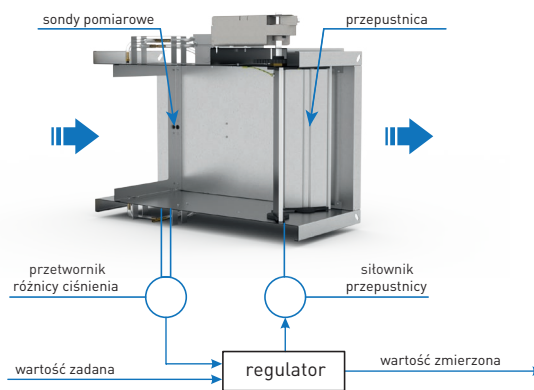


Regulator przeznaczony do pracy jedynie na podciśnieniu. W przypadku awarii regulatora lub braku podciśnienia w kanale wyciągowym należy bezzwłocznie wyłączyć zasilanie całego regulatora.

Regulator zgodnie z PN-EN1751 posiada klasę szczelności B2 (szczelność obudowy B, szczelność przegrody 2).

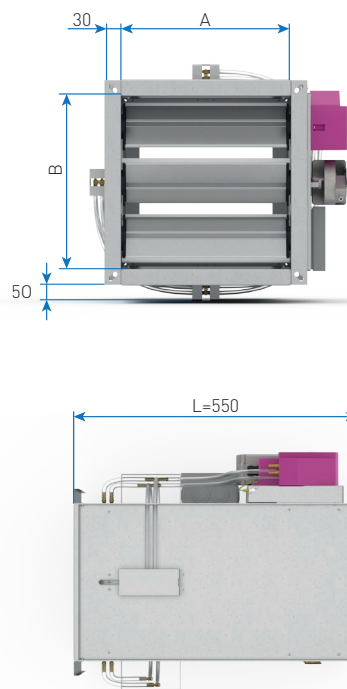


Rysunek 1. Wymaganie montażu jedynie na kanałach wyciągowych.



Schemat 1. Schemat działania regulatora RVP-P-SL-EXH.

Wymiary



Rysunek 2. Wymiarowanie regulatora RVP-P-SL-EXH:

Minimalna przestrzeń wolna do demontażu siłownika 100 mm
zalecana odległość 300 mm, O = 30 mm.



Wymiary typowe i zakres stosowani

Tabela 2. Dane charakterystyczne regulatora RVP-P-SL

Lc [mm]	B [mm]	Zakres wydajności, V [m³/h]							
		A [mm]							
		200	250	315	400	500	630	800	1000
550	105	150- 750	190- 940	240- 1190	300- 1510	380- 1890	x	x	x
	205	290- 1480	360- 1850	460- 2330	590- 2960	730- 3690	920- 4650	x	x
	305	440- 2200	540- 2750	690- 3460	870- 4400	1090- 5490	1380- 6920	1750- 8790	2190- 10980
	405	580- 2920	720- 3650	910- 4600	1160- 5840	1450- 7290	1830- 9190	2330- 11670	2910- 14580
	505	720- 3640	900- 4550	1140- 5730	1450- 7280	1810- 9090	2290- 11460	2900- 14550	3630- 18180



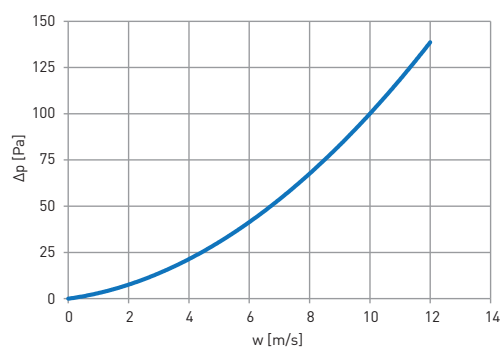
Na specjalne zamówienie istnieje możliwość wykonania regulatora o niestandardowej szerokości (co 50mm).

Zalecenia montażowe

Dla zapewnienia prawidłowego działania urządzenia zaleca się zachowanie przy montażu regulatorów następujących zasad:

- 1) Regulator nie powinien być montowany bezpośrednio za kolanami, za odgałęziami trójników, za dyfuzorami lub konfuzorami o kącie wierzchołkowym większym od 15°.
- 2) Minimalne odległości powinny wynosić: 2x dłuższy bok od łuków, kolan i trójników przed regulatorem, 1x dłuższy bok za regulatorem.
- 3) W przypadku zastosowania statycznego czujnika ciśnienia różnicowego dopuszcza się tylko taki montaż, w którym płaszczyzna do której jest zamontowany czujnik znajduje się w pozycji pionowej.

Spadek ciśnienia



Wykres 1. Spadek ciśnienia w regulatorze RVP-P-SL-ExH (pełne otwarcie przepustnicy).

Poziom mocy akustycznej

Tabela 3. Poziom mocy akustycznej L_w [dB] oraz poziom ciśnienia akustycznego L_{pa} [dB(A)] emitowany przez regulator RVP-P-SL-ExH.

RVP-P-SL-ExH				dP=100Pa										dP=300Pa										dP=500Pa											
				Szumy przepływu do kanału										Przez obudowę		Szumy przepływu do kanału										Przez obudowę		Szumy przepływu do kanału							
DN [mm]	Prędk. v [m/s]	Przepływ V [m³/h] V [l/s]			w pasmach częstotliwości, L_w [dB]								suma L_{pa} [dB(A)]	Przez obudowę L_{pa} [dB(A)]	w pasmach częstotliwości, L_w [dB]								suma L_{pa} [dB(A)]	Przez obudowę L_{pa} [dB(A)]	w pasmach częstotliwości, L_w [dB]								suma L_{pa} [dB(A)]	Przez obudowę L_{pa} [dB(A)]	
					63Hz	125Hz	250Hz	500Hz	1kHz	2kHz	4kHz	8kHz			63Hz	125Hz	250Hz	500Hz	1kHz	2kHz	4kHz	8kHz			63Hz	125Hz	250Hz	500Hz	1kHz	2kHz	4kHz	8kHz			
200 x 105	4	302	84	54	53	52	49	49	46	43	37	45	36	60	60	62	60	59	59	57	54	57	47	63	64	67	65	64	64	64	61	63	53		
	6	454	126	59	57	55	52	52	49	46	40	48	37	66	68	68	64	62	60	59	56	60	49	69	72	74	69	67	66	65	63	66	55		
	8	605	168	62	61	58	54	54	51	48	41	51	38	70	73	71	66	64	62	60	57	62	51	73	79	77	70	68	67	66	65	67	56		
	10	756	210	65	63	60	56	55	52	49	43	52	39	73	77	72	67	65	63	61	58	63	52	77	83	78	70	67	67	66	66	68	58		
250 x 105	4	378	105	54	53	52	50	49	47	43	38	46	36	60	61	62	60	60	59	57	54	58	48	63	65	67	65	65	64	64	62	63	53		
	6	567	158	59	58	56	52	52	49	46	40	49	38	66	68	68	64	62	61	59	56	60	50	70	73	74	69	67	66	65	63	66	55		
	8	756	210	63	61	58	54	54	51	48	42	51	39	70	73	72	67	64	62	60	58	62	51	74	79	77	70	68	67	66	65	67	57		
	10	945	263	65	64	60	56	56	53	50	43	53	40	74	77	73	67	65	63	61	59	64	52	78	84	78	70	67	67	67	66	68	59		
315 x 105	4	476	132	54	54	53	50	50	47	44	38	46	37	61	62	63	61	60	59	58	54	58	48	64	65	68	65	65	65	64	62	63	54		
	6	714	198	59	58	56	53	53	50	47	41	49	38	67	69	68	64	63	61	59	56	61	50	70	74	74	69	67	66	65	64	66	56		
	8	953	265	63	61	58	55	55	52	49	43	51	39	71	74	72	67	65	62	61	58	63	52	75	79	77	70	68	67	66	65	67	58		
	10	1191	331	66	64	60	56	57	53	50	44	53	40	74	77	73	67	65	63	62	59	64	53	78	84	78	71	67	68	67	66	68	60		
400 x 105	4	605	168	55	54	53	51	50	48	44	39	47	37	62	62	63	61	60	60	58	55	58	49	65	66	68	66	65	65	64	62	64	54		
	6	907	252	60	59	56	53	53	50	47	41	50	39	68	69	69	65	63	61	60	57	61	51	71	74	74	69	67	66	66	64	66	56		
	8	1210	336	63	62	58	55	55	52	49	43	52	40	72	74	72	67	65	62	61	58	63	52	76	80	77	70	67	67	67	65	67	58		
	10	1512	420	66	64	60	57	57	54	51	45	54	40	75	78	73	67	66	63	62	59	64	54	79	84	78	71	67	68	67	66	68	61		
500 x 105	4	756	210	55	55	54	51	51	48	45	39	47	38	62	63	64	61	61	60	58	55	59	49	66	67	69	66	66	65	65	63	64	55		
	6	1134	315	60	59	57	54	54	51	48	42	50	39	68	70	69	65	63	62	60	57	61	51	72	75	74	69	67	67	66	64	66	57		
	8	1512	420	64	62	59	56	56	53	50	44	52	40	73	74	72	67	65	63	61	58	63	53	77	80	77	70	68	67	67	65	68	59		
	10	1890	525	67	64	60	57	58	54	51	45	54	41	76	78	73	67	66	64	62	59	64	55	80	84	79	71	68	68	68	66	69	61		
200 x 205	4	590	164	55	54	53	51	50	48	44	39	47	37	62	62	63	61	60	60	58	55	58	49	65	66	68	66	65	65	64	62	64	54		
	6	886	246	60	59	56	53	53	50	47	41	50	39	68	69	69	65	63	61	60	57	61	51	71	74	74	69	67	66	66	64	66	56		
	8	1181	328	63	62	58	55	55	52	49	43	52	40	72	74	72	67	65	62	61	58	63	52	76	80	77	70	68	67	67	65	67	58		
	10	1476	410	66	64	60	57	57	54	51	45	53	40	75	78	73	67	66	63	62	59	64	54	79	84	78	71	67	68	67	66	68	60		
250 x 205	4	738	205	55	55	54	51	51	48	45	39	47	38	62	63	64	61	61	60	58	55	59	49	66	67	69	66	66	65	65	63	64	55		
	6	1107	308	60	59	56	54	54	51	48	42	50	39	68	70	69	65	63	62	60	57	61	51	72	75	74	69	67	67	66	64	66	57		
	8	1476	410	64	62	59	56	56	53	50	44	52	40	72	74	72	67	65	63	61	58	63	53	76	80	77	70	68	67	67	65	68	59		
	10	1845	513	67	64	60	57	58	54	51	45	54	41	76	78	73	67	66	64	62	59	64	54	80	84	78	71	67	68	67	66	69	61		
315 x 205	4	930	258	56	55	54	52	51	49	45	40	48	38	63	64	64	62	61	60	59	56	59	50	66	68	69	66	66	66	65	63	64	55		
	6	1395	387	61	59	57	54	54	51	48	43	51	39	69	70	69	65	63	62	60	57	61	52	73	75	75	69	68	67	66	64	66	58		
	8	1860	517	64	62	59	56	57	53	50	44	53	41	73	75	72	67	65	63	62	59	63	54	77	80	77	70	68	68	67	65	68	60		
	10	2325	646	67	64	60	57	58	55	52	46	54	41	76	78	73	68	66	64	63	60	64	55	81	84	79	71	68	68	68	66	69	62		
400 x 205	4	1181	328	56	56	55	52	52	49	46	40	48	39	64	64	65	62	62	61	59	56	59	50	67	68	70	66	66	66	65	63	65	56		
	6	1771	492	61	60	57	55	55	52	49	43	51	40	70	71	69	65	64	62	61	58	62	52	74	76	75	69	68	67	66	64	67	58		
	8	2362	656	65	62	59	56	57	54	51	45	53	41	74	75	72	67	65	63	62	59	63	54	78	81	77	71	68	68	67	65	68	61		
	10	2952	820	67	65	60	58	59	55	52	47	55	42	77	78	73	68	66	64	63	60	65	56	82	85	79	72	68	68	68	66	69	63		
500 x 205	4	1476	410	57	56	55	53	52	50	46	41	49	39	64	65	65	62	62	61	59	56	60	51	68	69	70	67	67	66	65	64	65	56		
	6	2214	615	62	60	57	55	55	52	49	44	52	40	70	71	69	65	64	63	61	58	62	53	74	76	75	70	68	67	67	65	67	59		
	8	2952	820	65	63	59	57	58	54	51	46	54	41	74	75	72	67	65	64	62	59	63	55	79	81	78	71	68	68	68	66	68	62		
	10	3690	1025	68	65	60	58	59	56	53	47	55	42	78	79	73	68	66	64	63	60	65	57	82	85	79	72	68	68	68	66	69	64		
630 x 205	4	1860	517	57	57	55	53	53	50	47	41	49	40	65	66	66	63	62	62	59	57	60	51	69	70	71	67	67	67	65	64	65	57		
	6	2790	775	62	61	58	55	56	53	50	44	52	41	71	72	69	65	64	63	61	58	62	54	75	77	75	70	68	68	67	65	67	60		
	8	3720	1033	65	63	59	57	58	55	52	46	54	42	75	76	72	67	65	64	63	60	64	56	80	81	78	71	68	68	68	66	68	62		
	10	4649	1292	68	65	60	58	60	56	53	48	56	43	78	79	74	68	66	65	64	60	65	57	83	85	80	73	69	69	69	66	70	65		
200 x 305	4	878	244	56	55	54	51	51	49	45	40	48	38	63	64	64	61	61	60	58	55	59	50	66	67	69	66	66	66	65	63	64	55		
	6	1318	366	61	59	57	54	54	51	48	42	51	39	69	70	69	65	63	62	60	57	61	52	73	75	75	69	67	67	66	64	66	57		
	8	1757	488	64	62	59	56	56	53	50	44	53	40	73	75	72	67	65	63	62	59	63	53	77	80	77	70	68	68	67	65	68	60		
	10	2196	610	67	64	60	57	58	55	52	46	54	41	76	78	73	67	66																	

RVP-P-SL-ExH				dP=100Pa										dP=300Pa										dP=500Pa									
				Szumy przepływu do kanału										Przez obudowę		Szumy przepływu do kanału										Przez obudowę							
DN [mm]	Prędk. v [m/s]	Przepływ		w pasmach częstotliwości, L _w [dB]								suma L _{pA} [dB(A)]	Przez obudowę L _{pA} [dB(A)]	w pasmach częstotliwości, L _w [dB]								suma L _{pA} [dB(A)]	Przez obudowę L _{pA} [dB(A)]	w pasmach częstotliwości, L _w [dB]								suma L _{pA} [dB(A)]	Przez obudowę L _{pA} [dB(A)]
		V [m³/h]	V [l/s]	63Hz	125Hz	250Hz	500Hz	1kHz	2kHz	4kHz	8kHz			63Hz	125Hz	250Hz	500Hz	1kHz	2kHz	4kHz	8kHz			63Hz	125Hz	250Hz	500Hz	1kHz	2kHz	4kHz	8kHz		
250 x 305	4	1098	305	56	56	54	52	52	49	45	40	48	38	64	64	65	62	61	61	59	56	59	50	67	68	69	66	66	66	65	63	65	56
	6	1647	458	61	60	57	54	55	52	48	43	51	40	69	70	69	65	63	62	61	58	62	52	73	75	75	69	68	67	66	64	67	58
	8	2196	610	64	62	59	56	57	54	51	45	53	41	74	75	72	67	65	63	62	59	63	54	78	81	77	71	68	68	67	65	68	61
	10	2745	763	67	65	60	58	59	55	52	46	55	42	77	78	73	68	66	64	63	60	64	56	81	85	79	72	68	68	68	66	69	63
315 x 305	4	1383	384	57	56	55	52	52	50	46	41	49	39	64	65	65	62	62	61	59	56	60	51	68	69	70	67	66	66	65	63	65	56
	6	2075	576	62	60	57	55	55	52	49	44	52	40	70	71	69	65	64	63	61	58	62	53	74	76	75	70	68	67	67	65	67	59
	8	2767	769	65	63	59	57	58	54	51	45	54	41	74	75	72	67	65	64	62	59	63	55	79	81	78	71	68	68	67	65	68	61
	10	3459	961	68	65	60	58	59	56	53	47	55	42	77	78	74	68	66	64	63	60	65	56	82	85	80	72	68	68	68	66	69	64
400 x 305	4	1757	488	57	57	55	53	53	50	46	41	49	39	65	66	66	62	62	61	59	57	60	51	69	70	70	67	67	67	65	64	65	57
	6	2635	732	62	60	58	55	56	53	49	44	52	41	71	71	69	65	64	63	61	58	62	53	75	77	75	70	68	68	67	65	67	60
	8	3514	976	65	63	59	57	58	55	52	46	54	42	75	76	72	67	65	64	63	59	64	55	79	81	78	71	68	68	68	66	68	62
	10	4392	1220	68	65	60	58	60	56	53	48	56	43	78	79	74	68	66	65	64	60	65	57	83	85	80	72	68	69	69	66	70	65
500 x 305	4	2196	610	58	57	56	53	53	51	47	42	50	40	66	66	66	63	63	62	60	57	60	52	69	71	71	67	67	67	66	64	65	57
	6	3294	915	62	61	58	56	56	53	50	45	53	41	71	72	69	65	64	63	62	59	62	54	76	77	75	70	68	68	67	65	67	60
	8	4392	1220	66	63	59	57	59	55	52	47	55	42	76	76	72	67	65	64	63	60	64	56	80	82	78	71	68	68	68	66	69	63
	10	5490	1525	68	65	60	59	60	57	54	48	56	43	79	79	74	68	66	65	64	61	65	58	84	85	80	73	69	69	69	66	70	66
630 x 305	4	2657	738	58	58	56	54	54	51	47	42	50	40	66	67	67	63	63	62	60	57	61	52	70	71	71	67	67	67	66	64	66	58
	6	3985	1107	63	61	58	56	57	54	50	45	53	42	72	72	70	65	64	64	62	59	63	55	76	78	75	70	68	68	67	65	67	61
	8	5314	1476	66	64	59	58	59	56	53	47	55	43	76	76	72	67	65	64	63	60	64	57	81	82	78	72	69	69	68	66	69	64
	10	6642	1845	69	65	61	59	61	57	54	49	57	44	79	79	74	68	66	65	64	61	65	59	84	86	81	73	69	69	69	66	70	67
800 x 305	4	3514	976	59	59	57	54	54	52	48	43	51	41	67	68	67	64	63	63	60	58	61	53	71	72	72	68	68	68	66	65	66	59
	6	5270	1464	63	62	58	57	58	54	51	46	54	42	73	73	70	65	65	64	62	59	63	55	77	78	75	70	68	68	67	65	67	62
	8	7027	1952	67	64	60	58	60	56	53	48	56	43	77	77	72	67	65	65	64	60	64	58	82	82	78	72	69	69	68	66	69	65
	10	8784	2440	69	66	61	59	62	58	55	50	57	44	80	79	75	69	66	65	65	61	66	60	85	86	81	74	69	69	69	66	71	68
1000 x 305	4	4392	1220	59	59	57	55	55	52	48	43	51	41	68	69	68	64	64	63	60	58	62	54	72	73	72	68	68	68	66	65	66	59
	6	6588	1830	64	62	59	57	58	55	51	46	54	43	73	73	70	65	65	64	63	60	63	56	78	79	75	70	68	69	68	66	68	62
	8	8784	2440	67	64	60	58	60	57	54	49	56	44	78	77	72	67	65	65	64	61	64	58	83	83	78	72	68	69	69	66	69	66
	10	10980	3050	69	66	61	60	62	58	55	50	58	45	81	80	75	69	66	66	65	61	66	60	86	86	81	74	70	69	70	66	71	69
200 x 405	4	1166	324	56	56	55	52	52	49	46	40	48	39	64	64	65	62	62	61	59	56	59	50	67	68	70	66	66	66	65	63	65	56
	6	1750	486	61	60	57	55	55	52	49	43	51	40	70	71	69	65	64	62	61	58	62	52	74	76	75	69	68	67	66	64	67	58
	8	2333	648	65	62	59	56	57	54	51	45	53	41	74	75	72	67	65	63	62	59	63	54	78	81	77	71	68	68	67	65	68	61
	10	2916	810	67	65	60	58	59	55	52	47	55	42	77	78	73	68	66	64	63	60	65	56	81	85	79	71	68	68	68	66	69	63
250 x 405	4	1458	405	57	56	55	52	38	32	28	27	44	39	64	65	65	62	50	46	43	37	54	51	68	69	70	67	56	52	50	41	59	56
	6	2187	608	62	60	57	55	40	33	30	28	46	40	70	71	69	65	51	46	44	37	57	53	74	76	75	70	56	52	51	41	62	59
	8	2916	810	65	63	59	57	41	33	30	28	48	41	74	75	72	67	51	46	44	37	59	55	79	81	78	71	56	51	51	41	65	62
	10	3645	1013	68	65	60	58	41	34	30	28	49	42	78	79	74	68	51	46	45	37	61	57	82	85	80	72	56	51	52	41	67	64
315 x 405	4	1837	510	57	57	55	53	53	50	47	41	49	39	65	66	66	63	62	62	59	57	60	51	69	70	71	67	67	67	65	64	65	57
	6	2756	765	62	61	58	55	56	53	50	44	52	41	71	72	69	65	64	63	61	58	62	54	75	77	75	70	68	68	67	65	67	60
	8	3674	1021	65	63	59	57	58	55	52	46	54	42	75	76	72	67	65	64	63	59	64	56	80	81	78	71	68	68	68	66	68	62
	10	4593	1276	68	65	60	58	60	56	53	48	56	43	78	79	74	68	66	65	64	60	65	57	83	85	80	72	68	69	69	66	70	65
400 x 405	4	2333	648	58	58	56	53	53	51	47	42	50	40	66	67	66	63	63	62	60	57	60	52	70	71	71	67	67	67	66	64	66	58
	6	3499	972	62	61	58	56	57	54	50	45	53	41	72	72	70	65	64	63	62	59	62	54	76	77	75	70	68	68	67	65	67	60
	8	4666	1296	66	63	59	57	59	55	52	47	55	42	76	76	72	67	65	64	63	60	64	56	80	82	78	71	68	68	68	66	69	63
	10	5832	1620	68	65	60	59	61	57	54	49	56	43	79	79	74	68	66	65	64	61	65	58	84	85	80	73	69	69	69	66	70	66
500 x 405	4	2916	810	58	58	56	54	54	51	47	42	50	40	66	67	67	63	63	62	60	57	61	53	70	72	71	68	67	67	66	64	66	58
	6	4374	1215	63	61	58	56	57	54	51	45	53	42	72	73	70	65	64	64	62	59	63	55	77	78	75	70	68	68	67	65	67	61
	8	5832	1620	66	64	60	58	59	56	53	48	55	43	76	76	72	67	65	65	63	60	64	57	81	82	78	72	69	69	68	66	69	64
	10	7290	2025	69	65	61	59	61	57	54	49	57	44	80	79	74	68	66	65	64	61	65	59	85	86	81	73	69	69	69	66	70	67

RVP-P-SL-ExH				dP=100Pa										dP=300Pa										dP=500Pa									
				Szumy przepływu do kanału										Przez obudowę		Szumy przepływu do kanału										Przez obudowę							
DN [mm]	Prędk. v [m/s]	Przepływ		w pasmach częstotliwości, L _w [dB]								suma	bez izol.	w pasmach częstotliwości, L _w [dB]								suma	bez izol.	w pasmach częstotliwości, L _w [dB]								suma	bez izol.
		V [m³/h]	V [l/s]	63Hz	125Hz	250Hz	500Hz	1kHz	2kHz	4kHz	8kHz	L _{pA} [dB(A)]	L _{pA} [dB(A)]	63Hz	125Hz	250Hz	500Hz	1kHz	2kHz	4kHz	8kHz	L _{pA} [dB(A)]	L _{pA} [dB(A)]	63Hz	125Hz	250Hz	500Hz	1kHz	2kHz	4kHz	8kHz	L _{pA} [dB(A)]	L _{pA} [dB(A)]
630 x 405	4	3674	1021	59	59	57	54	54	52	48	43	51	41	67	68	67	64	64	63	60	58	61	53	71	72	72	68	68	68	66	65	66	59
	6	5511	1531	63	62	58	57	58	55	51	46	54	42	73	73	70	65	65	64	62	59	63	55	77	78	75	70	68	68	67	66	67	62
	8	7348	2041	67	64	60	58	60	56	53	48	56	43	77	77	72	67	65	65	64	60	64	58	82	83	78	72	69	69	69	66	69	65
	10	9185	2552	69	66	61	59	62	58	55	50	57	44	80	79	74	69	66	66	65	61	66	60	85	86	81	74	69	69	69	66	71	68
800 x 405	4	4666	1296	59	59	57	55	55	53	48	44	52	42	68	69	68	64	64	63	61	58	62	54	72	73	72	68	68	68	66	65	67	59
	6	6998	1944	64	62	59	57	58	55	52	47	54	43	74	74	70	66	65	64	63	60	63	56	78	79	75	70	68	69	68	66	68	63
	8	9331	2592	67	64	60	59	61	57	54	49	56	44	78	77	72	67	65	65	64	61	65	59	83	83	79	73	69	69	69	66	69	66
	10	11664	3240	70	66	61	60	62	58	56	51	58	45	81	80	75	69	66	66	65	61	66	61	86	86	82	75	70	69	70	66	71	69
1000 x 405	4	5832	1620	60	60	58	55	55	53	49	44	52	42	69	69	68	64	64	63	61	59	62	54	73	74	73	68	68	68	66	65	67	60
	6	8748	2430	64	63	59	57	59	56	52	47	55	43	74	74	70	66	65	65	63	60	63	57	79	79	75	70	68	69	68	66	68	63
	8	11664	3240	67	65	60	59	61	57	54	49	57	45	78	77	72	67	66	65	64	61	65	59	84	83	79	73	69	69	69	66	70	67
	10	14580	4050	70	66	61	60	63	59	56	51	58	45	82	80	75	69	66	66	66	62	66	62	87	86	83	75	70	69	70	67	72	70
200 x 505	4	1454	404	57	56	55	52	52	50	46	41	49	39	64	65	65	62	62	61	59	56	60	51	68	69	70	67	66	66	65	63	65	56
	6	2182	606	62	60	57	55	55	52	49	44	52	40	70	71	69	65	64	63	61	58	62	53	74	76	75	70	68	67	67	65	67	59
	8	2909	808	65	63	59	57	58	54	51	46	54	41	74	75	72	67	65	64	62	59	63	55	79	81	78	71	68	68	68	66	68	62
	10	3636	1010	68	65	60	58	59	56	53	47	55	42	78	79	74	68	66	64	63	60	65	57	82	85	80	72	68	68	68	66	69	64
250 x 505	4	1818	505	57	57	55	53	53	50	46	41	49	39	65	66	66	63	62	62	59	57	60	51	69	70	70	67	67	67	65	64	65	57
	6	2727	758	62	61	58	55	56	53	50	44	52	41	71	72	69	65	64	63	61	58	62	54	75	77	75	70	68	68	67	65	67	60
	8	3636	1010	65	63	59	57	58	55	52	46	54	42	75	76	72	67	65	64	63	59	64	56	80	81	78	71	68	68	68	66	68	62
	10	4545	1263	68	65	60	58	60	56	53	48	56	43	78	79	74	68	66	65	64	60	65	57	83	85	80	72	68	69	69	66	70	65
315 x 505	4	2291	636	58	58	56	53	53	51	47	42	50	40	66	67	66	63	63	62	60	57	60	52	69	71	71	67	67	67	66	64	66	58
	6	3436	954	62	61	58	56	56	53	50	45	53	41	72	72	70	65	64	63	62	59	62	54	76	77	75	70	68	68	67	65	67	60
	8	4581	1273	66	63	59	57	59	55	52	47	55	42	76	76	72	67	65	64	63	60	64	56	80	82	78	71	68	68	68	66	69	63
	10	5727	1591	68	65	60	59	61	57	54	48	56	43	79	79	74	68	66	65	64	61	65	58	84	85	80	73	69	69	69	66	70	66
400 x 505	4	2657	738	58	58	56	54	54	51	47	42	50	40	66	67	67	63	63	62	60	57	61	53	70	72	71	68	67	67	66	64	66	58
	6	3985	1107	63	61	58	56	57	54	51	45	53	42	72	73	70	65	64	64	62	59	63	55	77	78	75	70	68	68	67	65	67	61
	8	5314	1476	66	64	60	58	59	56	53	48	55	43	76	76	72	67	65	65	63	60	64	57	81	82	78	72	69	69	68	66	69	64
	10	6642	1845	69	65	61	59	61	57	54	49	57	44	80	79	74	68	66	65	64	61	65	59	85	86	81	73	69	69	69	66	70	67
500 x 505	4	3636	1010	59	59	57	54	54	52	48	43	51	41	67	68	67	64	63	63	60	58	61	53	71	72	72	68	68	68	66	65	66	59
	6	5454	1515	63	62	58	57	58	55	51	46	54	42	73	73	70	65	65	64	62	59	63	55	77	78	75	70	68	68	67	66	67	62
	8	7272	2020	67	64	60	58	60	56	53	48	56	43	77	77	72	67	65	65	64	60	64	58	82	83	78	72	69	69	69	66	69	65
	10	9090	2525	69	66	61	59	62	58	55	50	57	44	80	79	75	69	66	66	65	61	66	60	85	86	81	74	69	69	69	66	71	68
630 x 505	4	4581	1273	59	59	57	55	55	52	48	43	51	42	68	69	68	64	64	63	61	58	62	54	72	73	72	68	68	68	66	65	66	59
	6	6872	1909	64	62	59	57	58	55	52	47	54	43	74	74	70	65	65	64	63	60	63	56	78	79	75	70	68	69	68	66	68	62
	8	9163	2545	67	64	60	59	61	57	54	49	56	44	78	77	72	67	65	65	64	61	65	58	83	83	79	72	68	69	69	66	69	66
	10	11453	3182	70	66	61	60	62	58	55	50	58	45	81	80	75	69	66	66	65	61	66	61	86	86	81	74	70	69	70	66	71	69
800 x 505	4	5818	1616	60	60	58	55	55	53	49	44	52	42	69	69	68	64	64	63	61	59	62	54	73	74	73	68	68	68	66	65	67	60
	6	8726	2424	64	63	59	57	59	56	52	47	55	43	74	74	70	66	65	65	63	60	63	57	79	79	75	70	68	69	68	66	68	63
	8	11635	3232	67	65	60	59	61	57	54	49	57	45	78	77	72	67	66	65	64	61	65	59	84	83	79	73	69	69	69	66	70	67
	10	14544	4040	70	66	61	60	63	59	56	51	58	45	82	80	75	69	66	66	66	62	66	62	87	86	82	75	70	69	70	67	71	70
1000 x 505	4	7272	2020	60	60	58	56	56	54	49	45	52	43	69	70	69	65	65	64	61	59	62	55	73	75	73	69	69	69	66	66	67	61
	6	10908	3030	65	63	59	58	59	56	53	48	55	44	75	75	70	66	65	65	63	60	64	57	80	80	75	70	68	69	68	66	68	64
	8	14544	4040	68	65	60	59	62	58	55	50	57	45	79	78	73	67	66	66	65	61	65	60	84	84	79	74	69	69	69	66	70	68
	10	18180	5050	70	66	61	60	64	59	57	52	59	46	82	80	76	70	67	66	66	62	67	62	88	87	83	76	71	70	70	67	72	71

Poziom ciśnienia akustycznego uwzględnia tłumienie pomieszczenia i stropu dla pomieszczenia wzorcowego, które przyjęto na poziomie 8 dB. Rzeczywiste parametry mogą być inne w zależności od warunków.

Dane akustyczne dla innych ciśnień i wydatków, w tym poziom mocy akustycznej w poszczególnych pasmach częstotliwości dostępne są w dziale projektowym firmy SMAY.

Układ regulacyjno-napędowy

Regulatory RVP-R-SL-EXH produkowane są z automatyką szybką (z czasem pełnego przesterowania przestony równym 3 sekundy) stosowane na wyciągu, wyciągu z dygestoriów, odciągach technologicznych itp. Układ regulacyjno - napędowy urządzenia stanowi czujnik różnicy ciśnień RedCos-P250, sitownik szybki o symbolu: GAP191.1E oraz puszkę potężeniową. Wszystkie elementy składowe montowane są do regulatora. Jednostka ta sterowana jest za pomocą kontrolera systemu SmayLab LR(S)x02.

Tabela 4. Dane techniczne.

Dane techniczne	Sitownik	Przetworniki ciśnienia
	GAP191.1E	ExCos-P
Napięcie znamionowe	24VAC/DC, 50/60 Hz	24VAC/DC, 50/60 Hz ± 20%
Maksymalny pobór prądu	30 [VA]	150 mA, - 4 W,
Moment obrotowy	10 [Nm]	n/d
Czujnik	n/d	piezoelektryczny przetwornik ciśnienia
zakres		±250Pa
ciś maks.		2500Pa
Atesty		
Przetestowane w PTB	n/d	PTB 04 ATEX 1028X
Zgodny z dyrektywą ATEX	n/d	94/9/EC (ATEX)
zaaprobowany do gazów	n/d	II2(1)G Ex e ma [ia] IIC T6 do stref 1, 2
zaaprobowany do pyłów	n/d	II2(1)D Ex tD A21 [iaD] IP66 T80°C do stref 21,22
Schemat podłączeń	Schemat systemu SmayLab	Schemat systemu SmayLab

RVP-P-SL-EXH - Prostokątny regulator zm. przepływu VAV dla systemów SmayLab w wyk. przeciwwybuch.

Przy zamówieniu należy podać informacje według poniższego sposobu:

RVP-P-SL-ExH - <A> x - <V_{MAX}> / <V_{MIN}> - <Z> - <P>

Gdzie:

A	szerokość [mm]
B	wysokość [mm]
V_{MAX}	maksymalny strumień objętościowy [m ³ /h]
V_{MIN}	minimalny strumień objętościowy [m ³ /h]
Z	zastosowanie
	W - wyciąg- (GAP191.1E,RedCos-P250)
	O - odciąg technologiczny - (GAP191.1E, RedCos-P250)
P	materiał*
	brak stal ocynkowana
	SN stal nierdzewna 304L

*wielkości opcjonalne-ich brak spowoduje zastosowanie wartości domyślnych

Przykładowe oznakowanie produktu: **RVP-P-SL-ExH-200x305 1500/600-W**