

WPDB/CPDB

WYRZUTNIE / CZERPNI DACHOWE PROSTOKĄTNE TYPU B



Charakterystyka:

WPDB to prostokątna wyrzutnia dachowa typu B z nieruchomymi lamelami.

CPDB to prostokątna czerpnia dachowa typu B z nieruchomymi lamelami zabezpieczonymi siatką przeciw ptakom.

Przeznaczenie

Wyrzutnie i czerpnie dachowe WPDB/CPDB są stosowane na zakończeniach przewodów instalacji wentylacyjnych.

Wykonanie

Wyrzutnie WPDB i czerpnie CPDB są wyposażone w przyłącza kotłownicze o szerokości 30 mm w całym zakresie typoszeregu. Otwory wylotowe powietrza są zabezpieczone nieruchomymi kierownicami oraz dodatkowo stalową siatką przeciw ptakom w przypadku czerpni CPDB. Wyrzutnie i czerpnie są standardowo wykonane ze stali ocynkowanej. Na zamówienie możliwe jest lakierowanie na kolor RAL oraz wykonanie ze stali nierdzewnej.

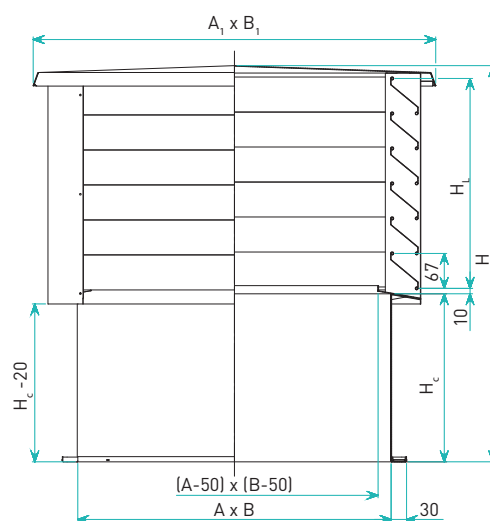
Elementy konstrukcji wyrzutni i czerpni są łączone technologią klinczowania i nitowania (brak termicznego oddziaływania na łączone materiały i pokrywające ich powłoki). Przewężenie w podstawie $(A-50) \times (B-50)$ spełnia rolę odprowadzania wody, która przedostaje się przez barierę lamel pod wpływem silnego wiatru.

W tabeli 1 podano standardowe wymiary wyrzutni WPDB i czerpni CPDB. Na zamówienie możliwe jest wykonanie o wymiarach w zakresie 160x160 - 2750x1250mm (2250x1000 P=SN). Wysokość podstawy jest wykonywana w standardzie $H_c=300$ mm. Wysokość H_L rzędów lamel jest tak obliczana, aby powierzchnia efektywna trzech ścian z lamelami była równa powierzchni podstawy $A \times B$ (w przypadku gdy $A \neq B$ są to dwie mniejsze ściany i jedna większa).

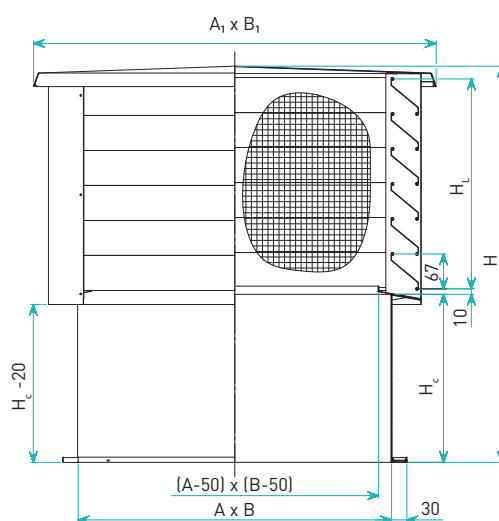
Tabela 1. Wymiary WPDB i CPDB.

AxB [mm]	A ₁ [mm]	B ₁ [mm]	H [mm]	H _L [mm]	A _{ef} [m ²]	Masa [kg]	
						WPDB	CPDB
250x250	420	420	530	201	0,09	11,0	11,5
400x250	570	420	600	268	0,17	14,5	15,0
630x250	800	420	600	268	0,23	21,0	22,0
400x400	570	570	600	268	0,21	18,0	19,0
630x400	800	570	670	335	0,35	26,0	27,5
630x630	800	800	740	402	0,52	31,5	33,0
1000x630	1170	800	880	536	0,91	46,0	50,0
1600x630	1770	800	1030	670	1,56	75,0	81,5
1000x1000	1170	1170	950	603	1,27	66,0	71,0
1600x1000	1770	1170	1230	871	2,40	104,0	114,0

Wymiary



Rysunek 1. Wymiary wyrzutni WPDB.



Rysunek 2. Wymiary czerpni CPDB.

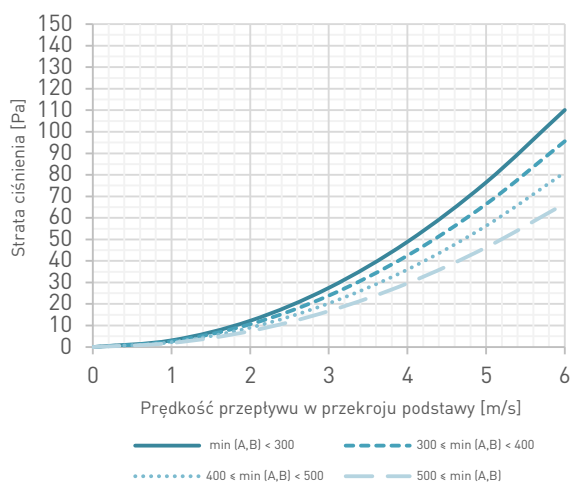
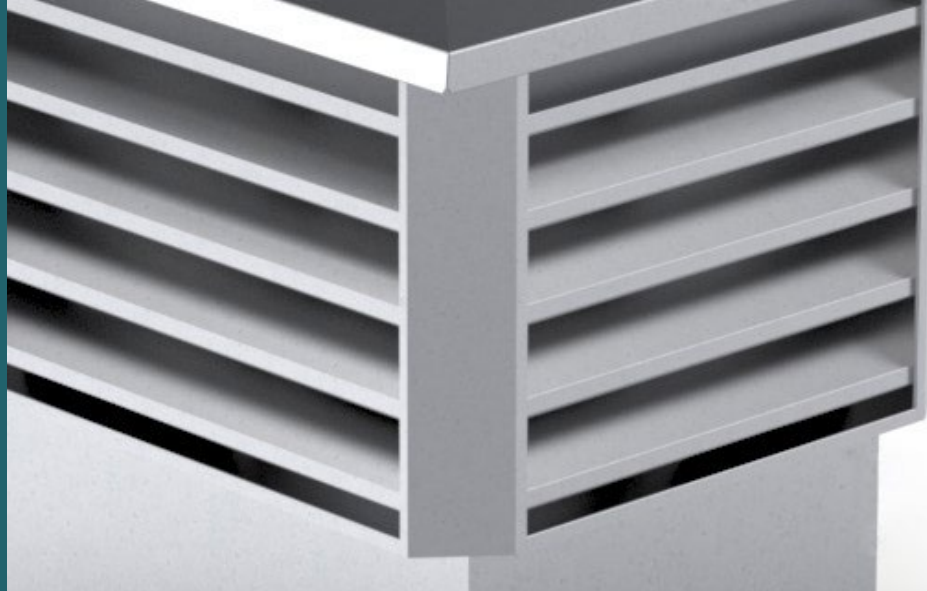
REGULACJA DYSTRYBUCJA POWIETRZA

SL

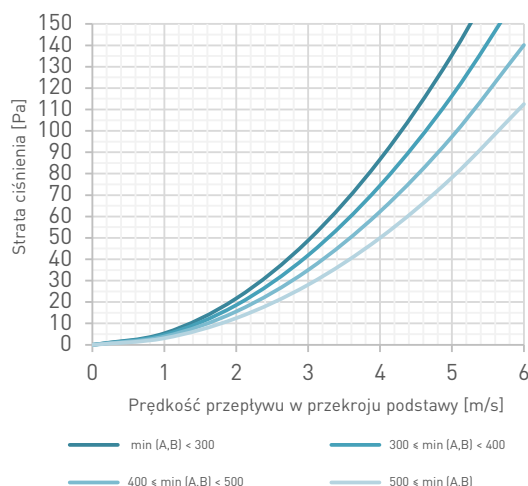
SO

SN

RAL



Wykres 1. Strata ciśnienia dla wyrzutni WPDB.



Wykres 2. Strata ciśnienia dla czerpni CPDB.

WPDB/CPDB – Wyrzutnie / czerpnie dachowe prostokątne typu B

Przy zamówieniu należy podać informacje według poniższego sposobu:

Dla wersji standardowej

WPDB/CPDB - <A>x - <H> - <P><RAL>

Gdzie:

- A** szerokość światła wyrzutni lub czerpni [mm]
- B** długość światła wyrzutni lub czerpni [mm]
- H** orientacyjna wysokość [mm]
- P** wykończenie*

SL - ze stali lakierowanej

SO - ze stali ocynkowanej

SN - ze stali nierdzewnej gat. 1.4301 (304 wg AISI, 0H18N9 wh PN)

RAL kolor wg palety RAL (dla wykończenia SL)

* wartości opcjonalne, w przypadku ich nie podania zostaną zastosowane wartości domyślne.

Przykładowe oznakowanie produktu: **WPDB-250x250-530-SO**

CPDB-250x250-530-SO