

# WC

## WYWIETRZAKI CYLINDRYCZNE



### SMAV

#### Charakterystyka:

Okrągłe wywietrzaki dachowe stosowane są na zakończeniach instalacji wentylacyjnych.

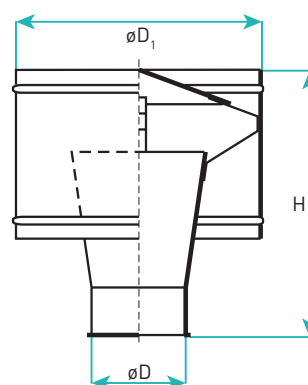
#### Przeznaczenie

Wywietrzaki dachowe WC są stosowane na zakończeniach przewodów instalacji wentylacyjnych. Stanowią zabezpieczenie przed bezpośrednim wpływem warunków atmosferycznych i wspomagają pracę układu.

#### Wykonanie

Wywietrzaki cylindryczne WC są wyposażone w okrągłe przyłącza kotnierzowe, nypłowe lub mufowe, przystosowane do znormalizowanych średnic przewodów okrągłych. Przyłącza kotnierzowe są wstępnie zabezpieczone farbą antykorozyjną (do ponownego pomalowania po zakończeniu montażu) - dotyczy wykończenia P=S0. Na życzenie zamawiającego kotnierze przyłączeniowe mogą mieć otwory na śruby przygotowane wg indywidualnych wytycznych. WC są standardowo wykonane ze stali ocynkowanej o średniej grubości powłoki cynku - 19 mikronów. Na zamówienie możliwe jest lakierowanie strony zewnętrznej na kolor RAL oraz wykonanie ze stali nierdzewnej.

#### Wymiary

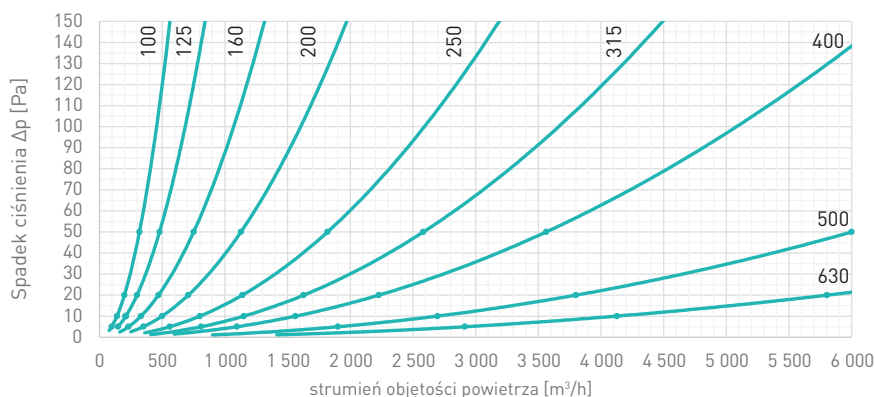


Rysunek 1. Wymiary wywietrzaka cylindrycznego.

Poniżej podano standardowe wymiary wywietrzaków dachowych WC.

Tabela 1. Wymiary WC.

øD [mm]	øD1 [mm]	H [mm]	Masa [kg]
100	200	230	1,0
125	250	282	1,3
160	320	332	2,2
200	400	400	3,3
250	500	515	5,4
315	630	625	11,5
400	800	770	19,4
500	1000	990	31,4
630	1260	1211	52,8



Wykres 1. Straty ciśnienia wywietrzaka WC

SL

SO

SN

RAL



## WC – Wywiewniki cylindryczne

Przy zamówieniu należy podać informacje według poniższego sposobu:

WC - <D> - <J> - <P> - <RAL>

Gdzie:

<b>D</b>	Średnica nominalna króćca podłączeniowego w mm
<b>J</b>	Typ przyłącza:*
	<b>PSK - przyłącze kotnierzowe</b>
	KTW - przyłącze kotnierzowe z kątownika (dla średnic 355 ≤ D ≤ 1000)
	NPL - przyłącze nypłowe (dla średnic D ≤ 315 mm)
	MFA - przyłącze mufowe (dla średnic D ≤ 315 mm)
<b>P</b>	Wykończenie:*
	SL - stal lakierowana
	<b>SO - stal ocynkowana</b>
	SN - stal nierdzewna gat. 1.4301 (304 wg AISI, 0H18N9 wg PN), niemożliwe dla przyłącza J=KTW
<b>RAL</b>	Kolor wg palety RAL (dla wykończenia SL)

\* wartości opcjonalne, w przypadku ich nie podania, zostaną zastosowane wartości domyślne

Przykład zamówienia: **WC-160-MFA-SO**