



SALDA Nagrzewnice elektryczne

Kanałowa nagrzewnica elektryczna EKS

Opis

Elektryczne nagrzewnice kanałowe przeznaczone są do ogrzewania czystego powietrza w systemach wentylacyjnych. Obudowa wykonana jest ze stali powlekanej alu-cynkiem, dzięki czemu jest odporna na wysokie temperatury. Elementy grzejne są wykonane ze stali nierdzewnej AISI 304. W nagrzewnicach zainstalowane są 2 zabezpieczenia termiczne. Obudowa jest wyposażona w uszczelki gumowe do połączenia z kanałem oraz zaciski śrubowe. Nagrzewnice mogą być instalowane pionowo lub poziomo. Nagrzewnica może być połączona ze złączem PG, kołnierzami lub przeznaczona do instalacji bezpośrednio przy centrali. Prędkość powietrza przez urządzenie grzewcze nie może być mniejsze niż 1,5 m/s. Maksymalna temperatura powietrza wyjściowego 50°C.

SALDA

Dane techniczne

Stopnie mocy

Całkowita moc znamionowa [kW]	Stopnie
9	9
12	12
15	15
18	9 + 9
21	9 + 12
24	9 + 15
27	12 + 15
30	15 + 15
33	15 + 18
36	9 + 12 + 15
39	9 + 15 + 15
42	12 + 15 + 15
45	12 + 15 + 18
51	9 + 12 + 12 + 18
54	9 + 12 + 15 + 18
60	12 + 15 + 15 + 18
66	15 + 15 + 18 + 18

Wymagania dotyczące zasilania

Zakres mocy grzewczej nagrzewnic EKS waha się od 0,3 kW do 300 kW.

Wyliczenie wymaganej mocy nagrzewnicy:

$$P = Q * 0,36 * (t_2 - t_1),$$

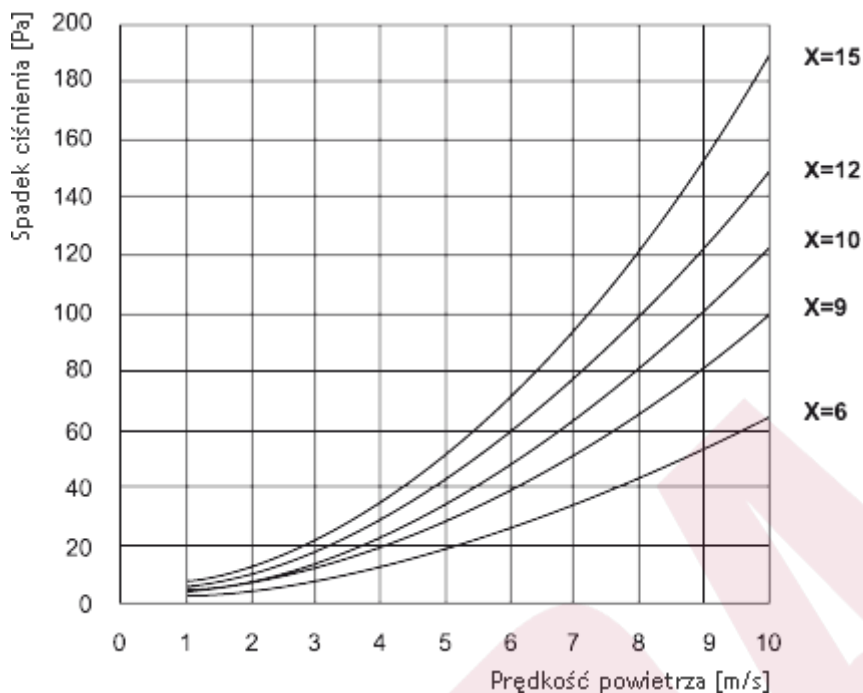
P - moc grzewcza [W]

Q - przepływ powietrza [m³/h]

t₁ - temperatura powietrza wlotowego [°C]

t₂ - wymagana temperatura powietrza [°C].

Spadek ciśnienia



Spadek ciśnienia na nagrzewnicy zależy od prędkości powietrza i liczby rzędów elementów grzewczych (w odniesieniu do rysunku).

Obliczanie liczby rzędów grzałka elementów grzewczych:

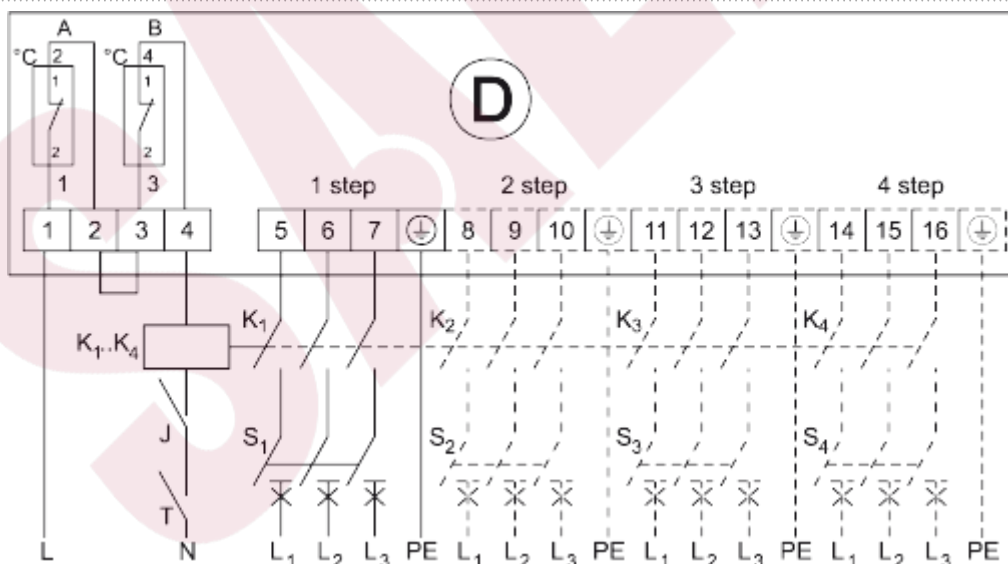
$$X = P / (A * 15),$$

X - przybliżona liczba rzędów elementów grzewczych

P - całkowita moc znamionowa [kW],

A - pole przekroju poprzecznego [m²].

Możliwe podłączenie elektryczne



A - Zabezpieczenie przed przegrzaniem z ręcznym resetem 100°C

B - Zabezpieczenie przed przegrzaniem z automatycznym resetem 50°C

D - Nagrzewnica elektryczna

J - Przełącznik

K1-K4 - Styczniki

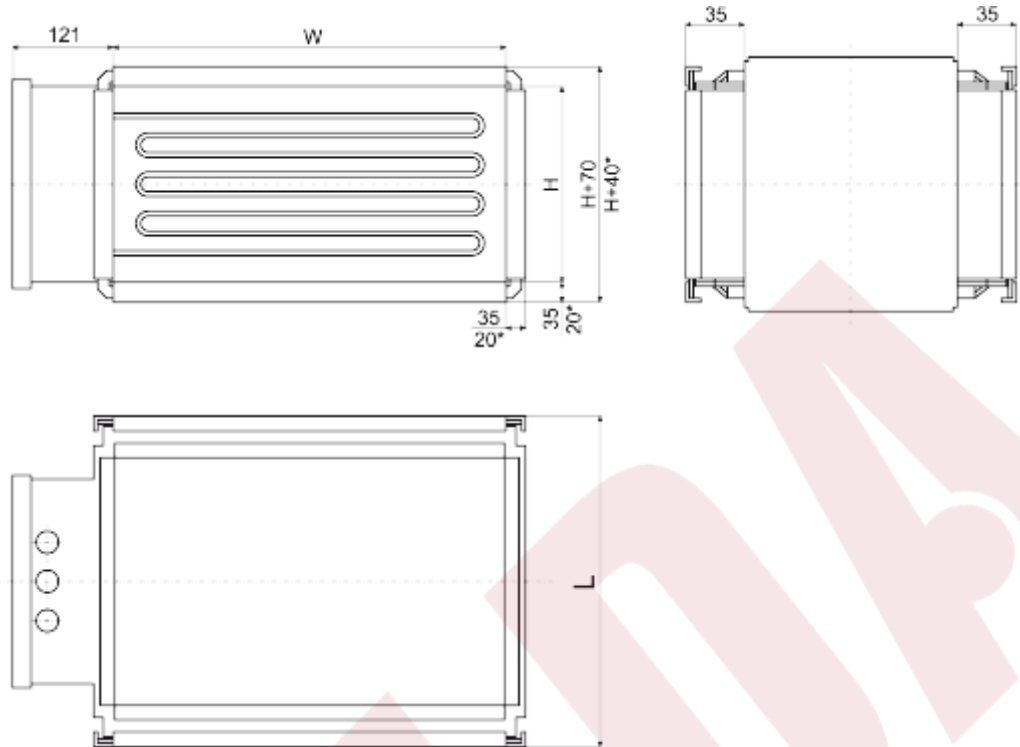
T - Termostat

S1-S4 - Automatyczne wyłączniki obwodu

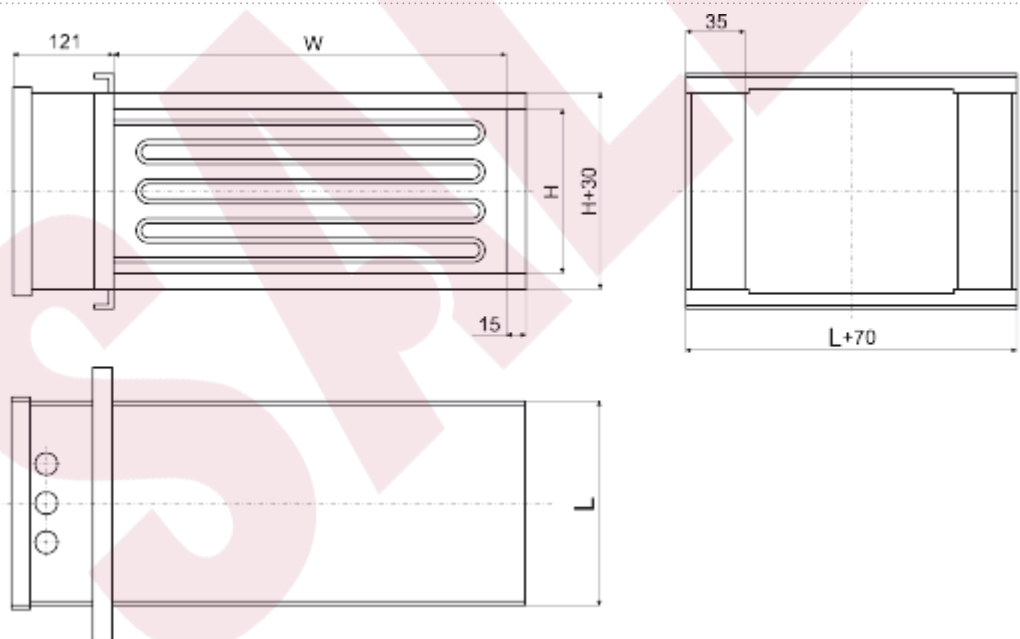
1step-4step - stopnie grzania

Wymiary

EKS, EKS-PG



EKS-L



Wszystkie wymiary w mm. * Wymiar EKS-PG.

EKS 400×200

Długość L	[mm]	370	420	520		
Całkowita moc znamionowa	[kW]	6	9	12	15	21

EKS 500×250

Długość L	[mm]	370	420	520	600	820	970	
Całkowita moc znamionowa	[kW]	9	12	15	21	24	36	45

EKS 500×300																		
Długość L	[mm]	370					440			520		600						
Całkowita moc znamionowa	[kW]	9	12	15	18	21	24	27	30	33	36	42	45					
EKS 600×300																		
Długość L	[mm]	370					440			520		600						
Całkowita moc znamionowa	[kW]	9	12	15	18	21	24	27	30	33	36	42	45					
EKS 600×350																		
Długość L	[mm]	370					420			500								
Całkowita moc znamionowa	[kW]	9	12	15	18	21	24	27	30	33	36	39	42	45	51	60	66	
EKS 700×400																		
Długość L	[mm]									370		440		520				
Całkowita moc znamionowa	[kW]	9	12	15	18	21	24	27	30	33	36	42	45	51	60	66		
EKS 800×500																		
Długość L	[mm]									370		420		440		520		
Całkowita moc znamionowa	[kW]	9	12	15	18	21	24	27	30	33	36	39	42	45	51	54	60	66
EKS 1000×500																		
Długość L	[mm]																370	
Całkowita moc znamionowa	[kW]	9	12	15	18	21	24	27	30	33	36	39	42	45	51	54	60	66