



SALDA Nagrzewnice elektryczne

Kanałowa nagrzewnica elektryczna EKA

Opis

Wariant podstawowy.

Elektryczne nagrzewnice kanałowe przeznaczone są do ogrzewania czystego powietrza w systemach wentylacyjnych.

Obudowa wykonana jest ze stali powlekanej alucynk, która jest odporna na wysokie temperatury. Elementy grzejne - rurki są wykonane ze stali nierdzewnej AISI 304. W nagrzewnicach zainstalowane są 2 zabezpieczenia termiczne.

Króćce są wyposażone w uszczelki gumowe do połączenia z kanałem oraz zaciski śrubowe.

Nagrzewnice mogą być instalowane pionowo lub poziomo.

Prędkość powietrza przez urządzenie grzewcze nie może być mniejsze niż 1,5 m / s.

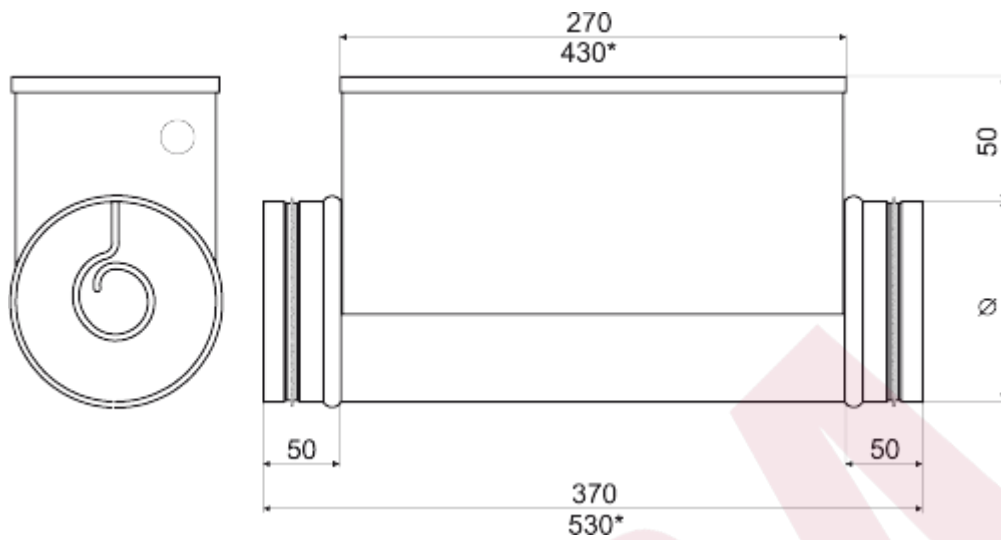
Maksymalna temperatura powietrza wyjściowego 50°C.

SALDA

Dane techniczne

Typ	Średnica [mm]	Min. przepływ powietrza [m³/h]	Napięcie [V/50Hz]	Moc [kW]	Prąd nominalny I _n [A]
EKA 100	100	40	1~230	0,3/0,6/0,9/1,2	1,4/2,8/4,1/5,5
EKA 125	125	70	1~230	0,3/0,6/0,9/1,2/1,5/1,8	1,4/2,8/4,1/5,5/6,8/8,2
EKA 160	160	110	1~230	1,2/2,0/2,4	5,5/9,1/10,9
	160	110	2~400	3,0/5,0/6,0	7,9/13,2/15,8
	160	110	3~400	6,0	8,7
EKA 200	200	170	1~230	1,2/2,0/2,4	5,5/9,1/10,9
	200	170	2~400	3,0/5,0/6,0	7,9/13,2/15,8
	200	170	3~400	6,0	8,7
EKA 250	250	270	1~230	1,2/2,0/2,4	5,5/9,1/10,9
	250	270	2~400	3,0/5,0/6,0	7,9/13,2/15,8
	250	270	3~400	6,0/9,0	8,7/13,0
EKA 315	315	415	1~230	1,2/2,0/2,4	5,5/9,1/10,9
	315	415	2~400	3,0/5,0/6,0	7,9/13,2/15,8
	315	415	3~400	6,0/9,0/12,0	8,7/13,0/17,3
EKA 400	400	690	2~400	3,0/5,0/6,0	7,9/13,2/15,8
	400	690	3~400	6,0/9,0/12,0	8,7/13,0/17,3
EKA 500	500	1060	2~400	3,0/5,0/6,0	7,9/13,2/15,8
	500	1060	3~400	6,0/9,0/12,0/15,0	8,7/13,0/17,3/21,6

Wymiary



Wszystkie wymiary w mm. * Wymiar nagrzewnicy 12 kW.

Akcesoria

Typ	EKR 6.1	EKR 15.1	TJK 10K
EKA 100	+	-	+
EKA 125	+	+	+
EKA 160	+	+	+
EKA 200	+	+	+
EKA 250	+	+	+
EKA 315	+	+	+
EKA 400	+	+	+
EKA 500	+	+	+

SALEDA