

LMD

**LOXIMIDE**  
creating value in life



**KAM Jet nozzles**

## Dysza Nawiewna Serii KAM



Patented

BENEDITO  
Design

### Opis Produktu

Dysza nawiewna serii KAM jest nawiewnikiem przeznaczonym do pomieszczeń o dużej kubaturze, w których wymagany jest zwiększony zasięg strumienia powietrza. Ze względu na niski poziom hałasu, chętnie stosowana jest w pomieszczeniach typu: hale sportowe, widowiskowe, produkcyjne, centra handlowe, kina, teatry. Dysza jest nawiewnikiem przestawnym i pozwala na dowolne ukierunkowanie nawiewanego strumienia powietrza. Regulacja kąta odchylenia strumienia powietrza zawiera się w przedziale od 0 - 30°. Nawiewniki tego typu mogą być montowane zarówno w suficie jak i w ścianie. Dysze zostały zaprojektowane przez biuro **Benedito Design** i wykonane są standardowo z aluminium anodowanego a wzór jest **prawnie chroniony patentem**.

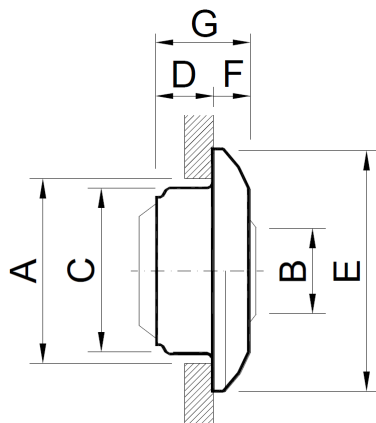
### Cechy Produktu

- Wymiary od 125mm do 400mm
- Regulacja kąta odchylenia strumienia powietrza od 0 do 30°
- Wydajność powietrza od 25 do 1525 m<sup>3</sup>/h
- Temperatura pracy od  $\Delta t_p \leq \pm 12K$
- Zasięg strumienia powietrza od 5,0 do 50 m
- Wykonanie standardowe: aluminium anoda
- Możliwość podłączenia bezpośrednio do przewodu Spiro
- Montaż za pomocą śrub i poprzez pierścień zakrywający
- Kolor malowania RAL9010, M9016, RAL 9006 lub w dowolnym kolorze z palety RAL na zapytanie
- Produkt prawnie chroniony patentem

### Wymiary

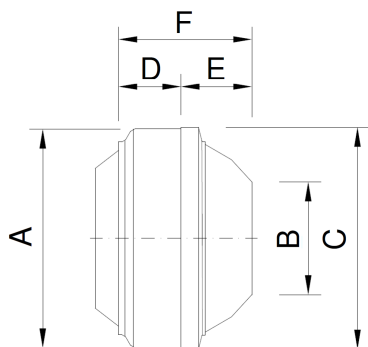
Model Ø	A [mm]	B [mm]	C [mm]	D [mm]	E [mm]	F [mm]	G [mm]
125	135	61	123	55	181	27	85
160	170	80	158	55	231	34	92
200	210	102	198	74	289	40	122
250	260	130	248	99	359	48	158
315	325	166	313	126	453	57	196
400	410	212	398	162	575	75	261

### KAM-W



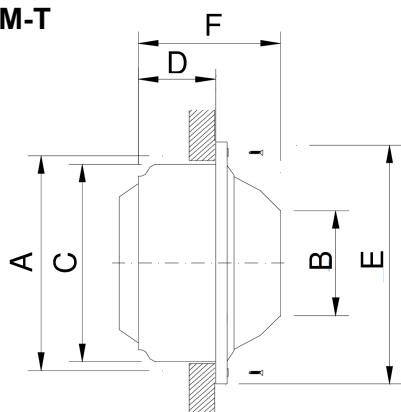
## Dysza Nawiewna Serii KAM

### KAM-D



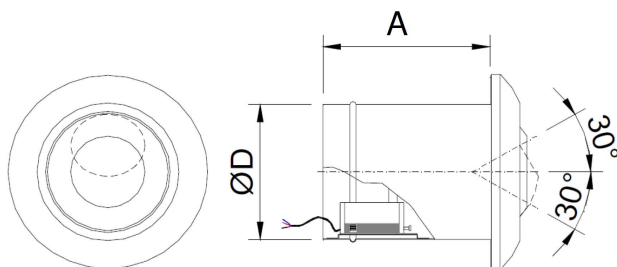
Model Ø	A [mm]	B [mm]	C [mm]	D [mm]	E [mm]	F [mm]
125	123	61	126	55	27	85
160	158	80	162	55	34	92
200	198	102	203	74	40	122
250	248	130	253	99	48	158
315	313	166	320	126	57	196
400	398	212	404	162	75	261

### KAM-T



Model Ø	A [mm]	B [mm]	C [mm]	D [mm]	E [mm]	F [mm]
125	135	61	123	55	165	85
160	170	80	158	55	205	92
200	210	102	198	74	252	122
250	260	130	248	99	304	158
315	325	166	313	126	390	196
400	410	212	398	162	490	261

### KAM-W-M5

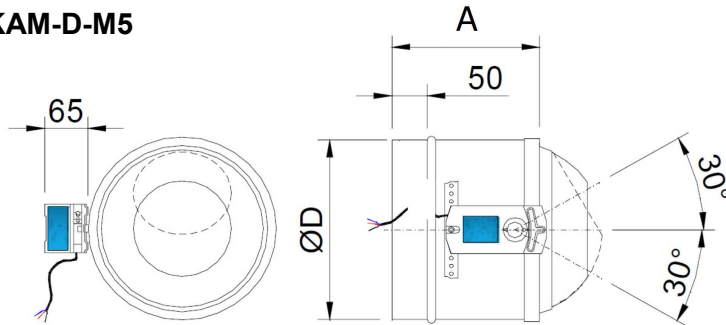


Model	Ø [mm]	A [mm]
250	248	302
315	313	330
400	398	390

Belimo 24V/230V

## Dysza Nawiewna Serii KAM

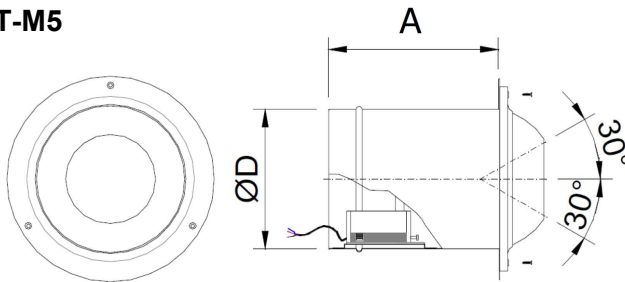
### KAM-D-M5



Belimo 24V/230V

Model	Ø [mm]	A [mm]
250	248	199
315	313	211
400	398	222

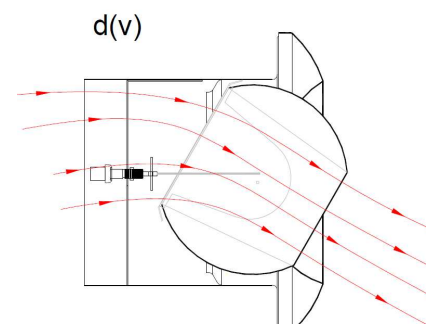
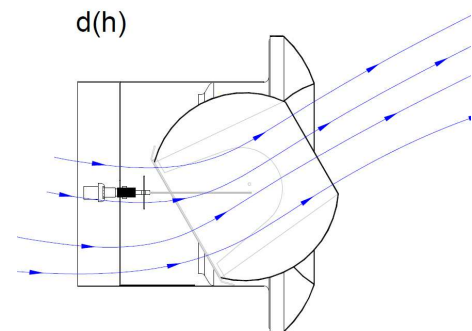
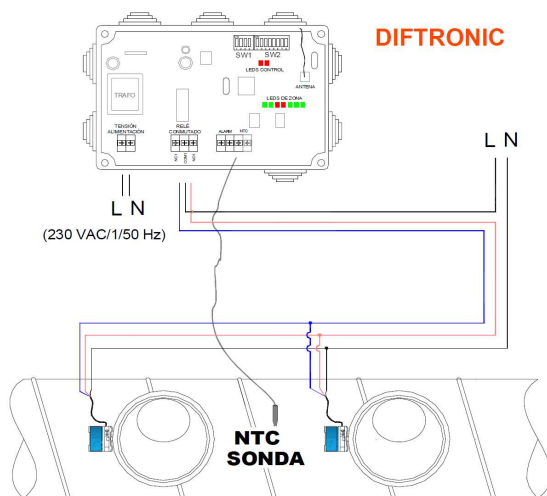
### KAM-T-M5



Belimo 24V/230V

Model	Ø [mm]	A [mm]
250	248	302
315	313	330
400	398	390

### KAM-ACTIF

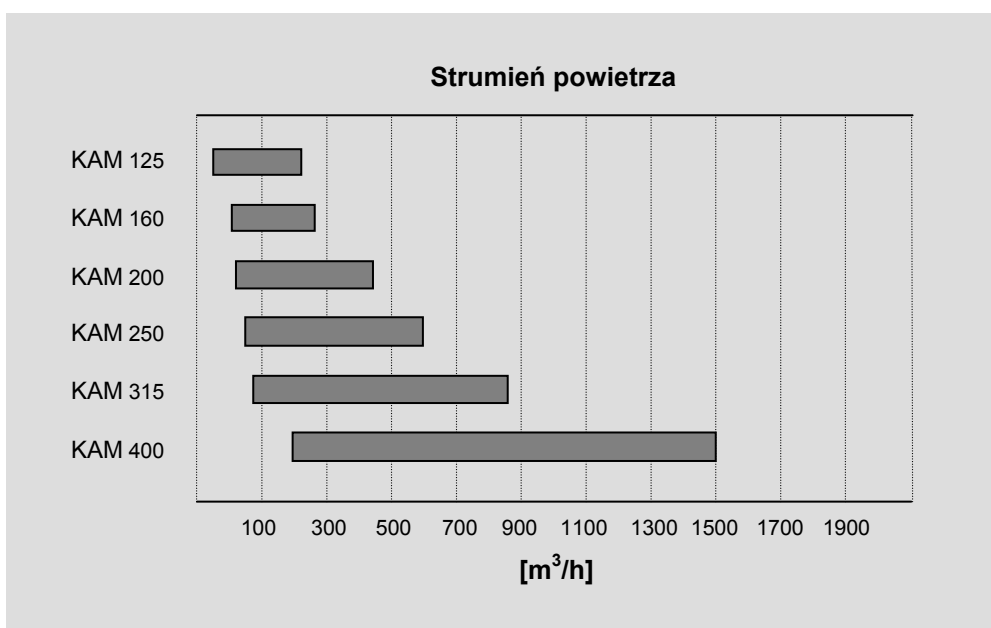


## Dysza Nawiewna Serii KAM

### Szybki Dobór

Model	Strumień powietrza Q [m <sup>3</sup> /h]	Zasięg poziomy L <sub>0,20</sub> [m]	Spadek ciśnienia ΔP [Pa]	Poziom hałasu L <sub>w</sub> [dB(A)]
KAM 125	[28-160]	[7,0-27,0]	[<10-150]	[<20-39]
KAM 160	[50-280]	[6,0-33,0]	[<10-150]	[<20-43]
KAM 200	[55-440]	[5,0- 40,0]	[<10-150]	[<20-43]
KAM 250	[70-600]	[5,0-44,0]	[<10-90]	[<20-40]
KAM 315	[90-850]	[5,0-43,0]	[<10-75]	[<20-40]
KAM 400	[140-1500]	[5,0-53,0]	[<10-65]	[<20-42]

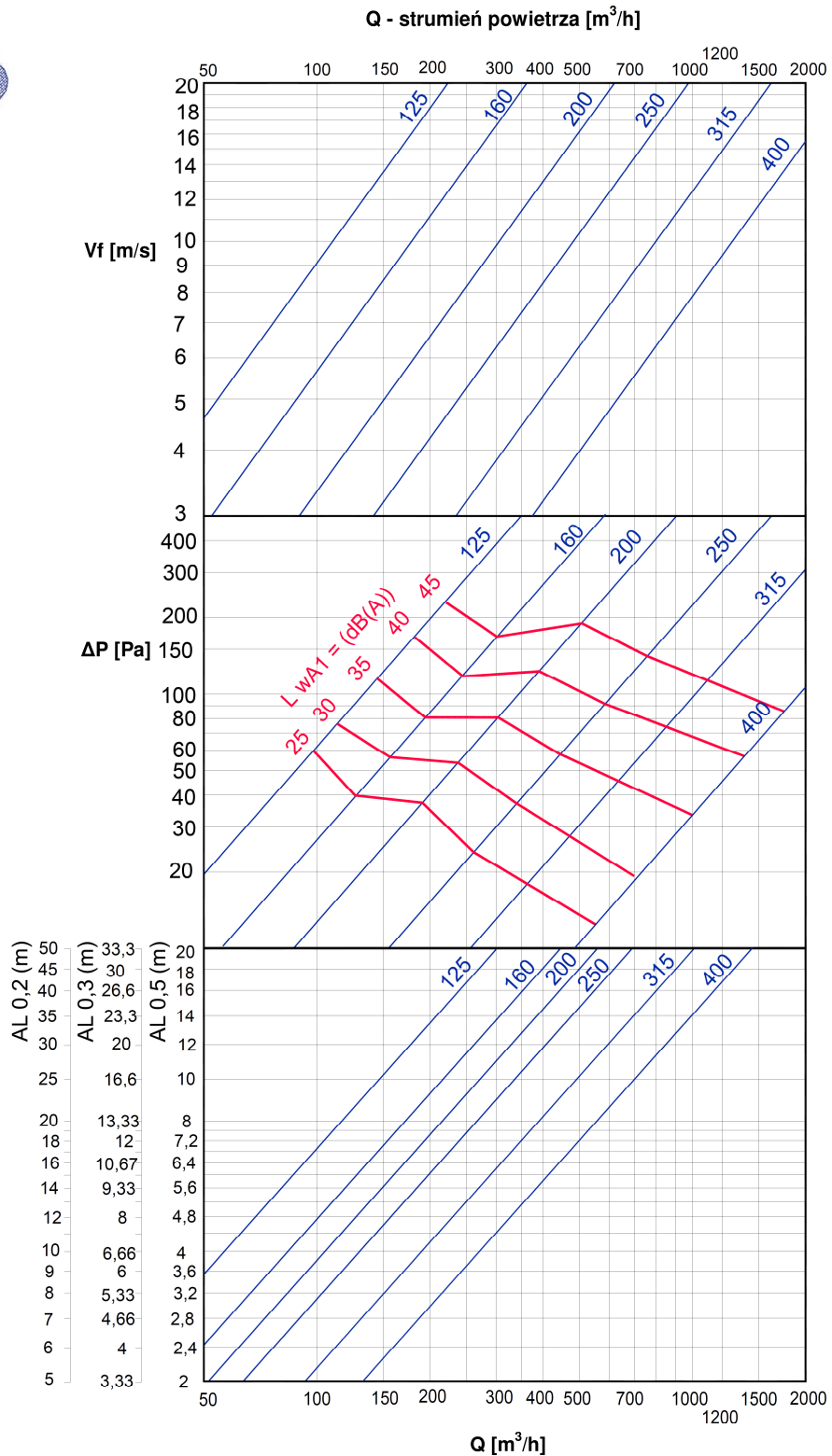
### Wykres Doboru



## Dysza Nawiewna Serii KAM

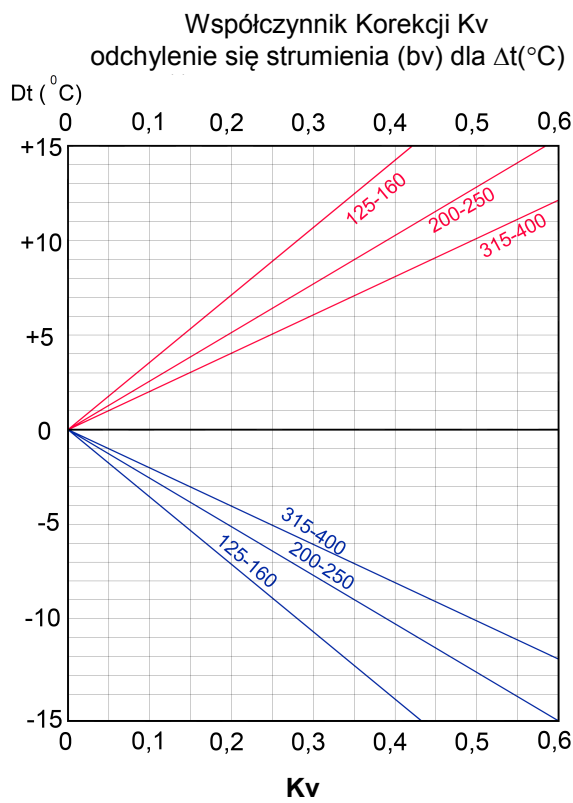
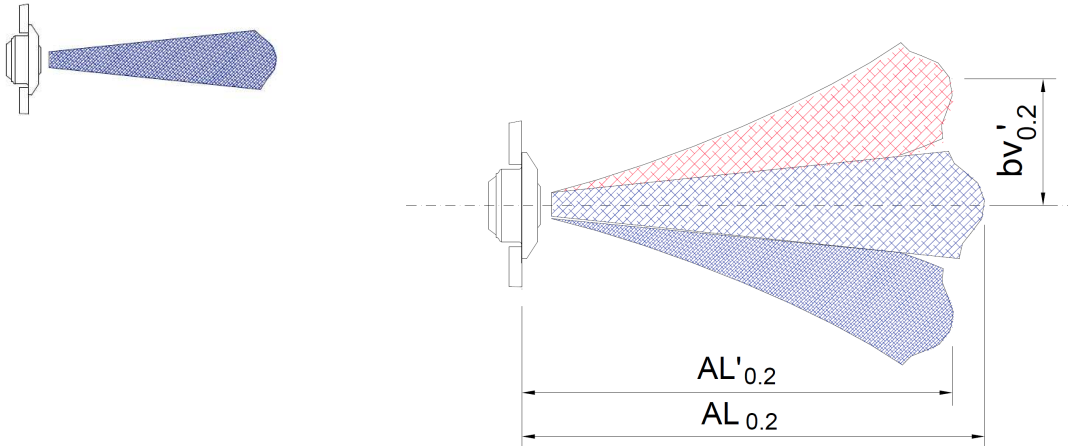
### Dobór Szczegółowy

Strumień powietrza [m<sup>3</sup>/h], zasięg strumienia [m], spadek ciśnienia [Pa], poziom hałasu [dB(A)]

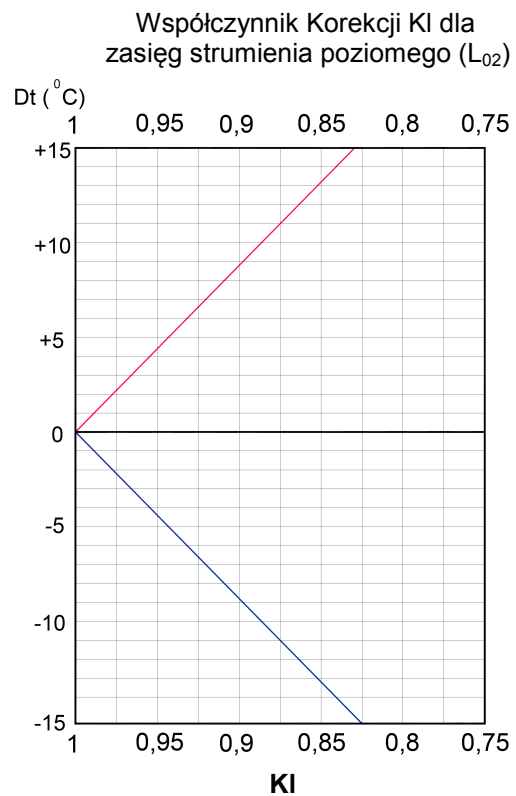


## Dysza Nawiewna Serii KAM

### Współczynnik Korekcji



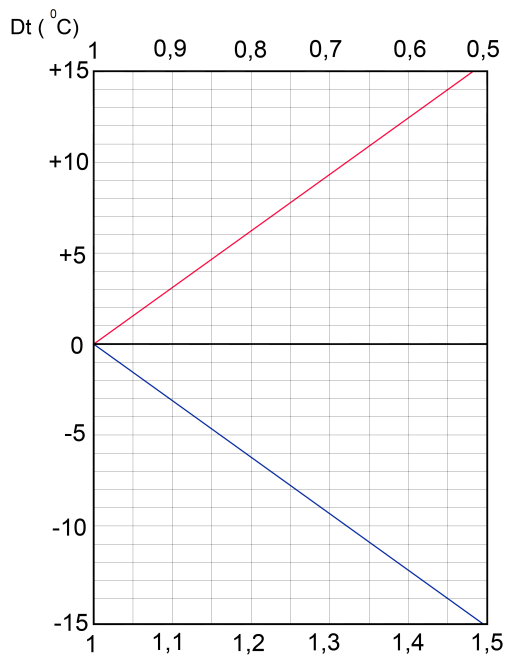
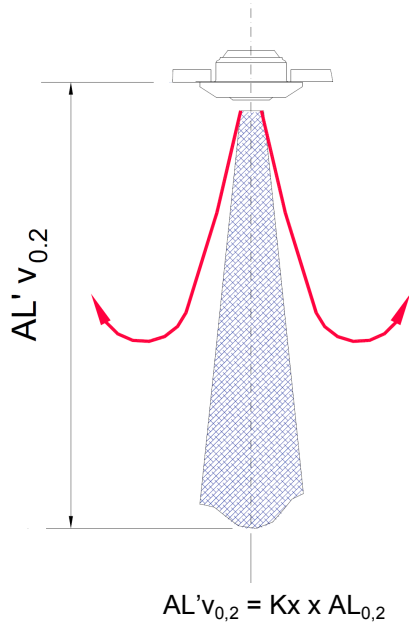
$$bv'_{0,2} = Kv \times AL_{0,2}$$



$$AL'_{0,2} = KI \times AL_{0,2}$$

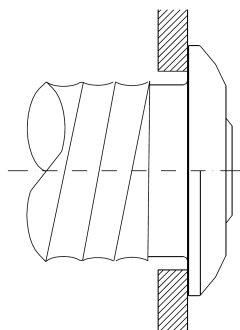
## Dysza Nawiewna Serii KAM

Współczynnik Korekcji  $K_x$   
dla strumienia pionowego  $ALv_{0,2}$  dla  $\Delta t(^{\circ}C)$

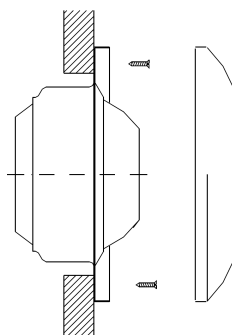


### MONTAŻ

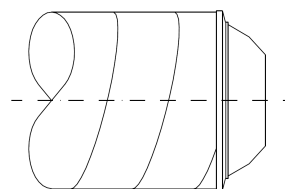
**KAM-W**



**KAM-T**



**KAM-D**





## Dysza Nawiewna Serii KAM

### OZNACZENIA

- Q – strumień powietrza [ $\text{m}^3/\text{h}$ ]  
 Vf – prędkość strumienia na nawiewniku  
 L<sub>0,2</sub> – zasięg poziomy strumienia [m]  
 Lw – poziom mocy akustycznej [dB(A)]  
 ΔP – spadek ciśnienia [Pa]

### KOD ZAMÓWIENIA

Dysza Nawiewna

KAM - aa - bbb - ccc

Montaż \_\_\_\_\_

- W – z pierścieniem zakrywającym – kanał prostokątny  
 T – bez pierścienia zakrywającego – kanał prostokątny  
 D – bezpośrednio do przewodu Spiro  
 W-M5 – z pierścieniem zakrywającym i siłownikiem elekt. 230V lub 24V  
 T-M5 – bez pierścienia zakrywającego z siłownikiem 230V lub 24V  
 D-M5 – bezpośrednio do przewodu Spiro z siłownikiem 230V lub 24V  
 ACTIF - regulacja za pomocą siłownika do różnicy temperatur

Wymiar \_\_\_\_\_

125.....400

Kolor \_\_\_\_\_

RAL9016

### PRZYKŁAD ZAMÓWIENIA

KAM-W-M5-230V-400-RAL9010