



Widok od strony żaluzji wywiewnej



Widok od strony osłony wlotu



WWW



DTR



CE

ZASTOSOWANIE

Seria wentylatorów HIT-P/HIB-P znajduje zastosowanie w rolnictwie i ogrodnictwie (fermy, suszarnie, szklarnie), a także w przemyśle (fabryki, duże warsztaty). Specjalnie do zastosowań w ogrodnictwie i hodowlach dostępna jest wersja z zabudową ograniczającą przenikanie przez wentylator światła dziennego.

KONSTRUKCJA

Wentylator osiowy z napędem pasowym (z wyjątkiem modelu 800, który posiada napęd bezpośredni). Przystosowany do montażu ściennego. Obudowa wykonana z galwanizowanej blachy stalowej. Automatycznie otwierana żaluzja wywiewna. Osłona wlotu oraz wirnik z blachy galwanizowanej. Temperatura pracy wentylatorów od -20°C do +40°C. Na życzenie zamiast automatycznych żaluzji wywiewnej wentylator może być dostarczony ze stalową siatką wywiewną.

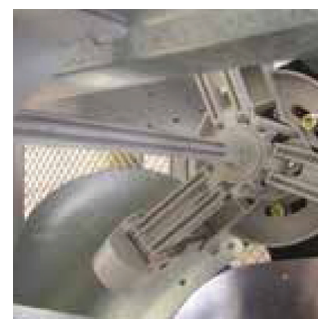
SILNIK ELEKTRYCZNY

Wentylatory wyposażone są w silniki jednofazowe 230V 50Hz (HIB) lub trójfazowe 230/400V 50Hz (HIT). Stopień ochrony IP55, klasa izolacji F. Silniki posiadają termiczne zabezpieczenie przed przeciążeniem. Schemat podłączenia elektrycznego: rys. 6 str. 662.



Kompaktowa budowa

Solidna konstrukcja wykonana z blachy galwanizowanej.

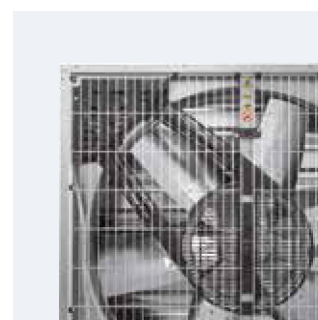


Automatyczny system żaluzji wywiewnej

podczas uruchamiania wentylatora zapobiega otwieraniu jej podczas gdy wentylator nie pracuje.

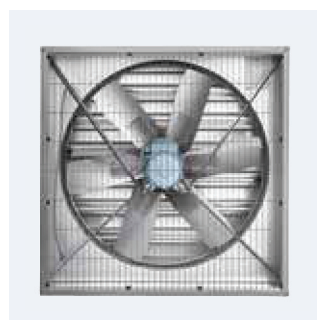


Osłona wlotu wykonana z blachy galwanizowanej.



Napęd pasowy

Wentylator z napędem pasowym w osłonie z PVC.



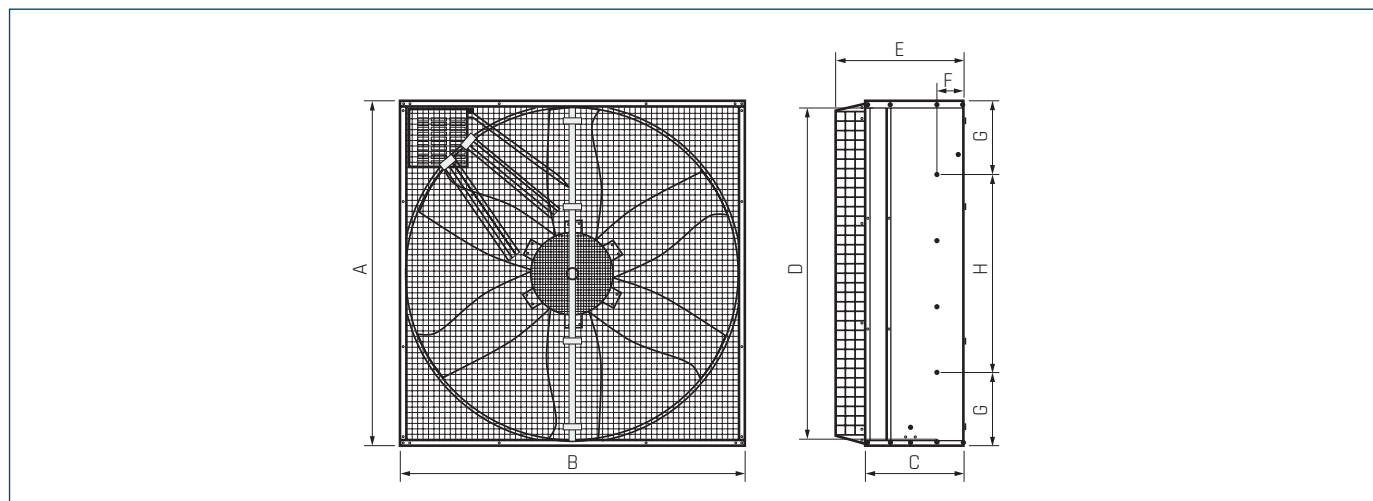
Modele 800 z napędem bezpośrednim.

DANE TECHNICZNE

| Typ | prędkość obrotowa silnika | prędkość obrotowa wirnika | pobór mocy max | natężenie 230V 400V | | wydajność max | poziom ciśnienia akust* | masa | regulator | nr artykułu |
|--------------------|---------------------------|---------------------------|----------------|-----------------------|-----|---------------|-------------------------|------|-------------------------|-------------|
| | [obr/min] | [obr/min] | [kW] | [A] | [A] | [m³/h] | [dB(A)] | [kg] | | |
| JEDNOFAZOWE | | | | | | | | | | |
| HIB-800-P-0,55 | 910 | 935 | 0,55 | 3,2 | - | 15450 | 77 | 48 | - | 42520405 |
| HIB-1000-P-0,37 | 1400 | 481 | 0,37 | 3 | - | 20700 | 68 | 50 | - | 42520434 |
| HIB-1000-P-0,55 | 1400 | 525 | 0,55 | 4,4 | - | 22600 | 68 | 52 | - | 42520435 |
| HIB-1000-P-0,75 | 1400 | 579 | 0,75 | 5,5 | - | 24900 | 73 | 54 | - | 42520445 |
| HIB-1250-P-0,75 | 1400 | 393 | 0,75 | 5,5 | - | 34300 | 64 | 69 | - | 42520455 |
| HIB-1250-P-1,1 | 1400 | 473 | 1,1 | 7,6 | - | 40900 | 69 | 74 | - | 42520475 |
| HIB-1250-P-1,5 | 1400 | 516 | 1,5 | 10,9 | - | 44500 | 75 | 80 | - | 42520465 |
| TRÓJFAZOWE | | | | | | | | | | |
| HIT-800-P-0,55 | 910 | 935 | 0,55 | 3,2 | 1,6 | 15450 | 77 | 48 | falownik 0,75 / RMT 2,5 | 42520315 |
| HIT-1000-P-0,37 | 1400 | 481 | 0,37 | 1,6 | 0,9 | 20700 | 68 | 50 | falownik 0,4 / RMT 1,5 | 42520325 |
| HIT-1000-P-0,55 | 1400 | 525 | 0,55 | 2,4 | 1,4 | 22600 | 68 | 52 | falownik 0,75 / RMT 1,5 | 42520335 |
| HIT-1000-P-0,75 | 1400 | 579 | 0,75 | 3,4 | 2,0 | 24900 | 73 | 54 | falownik 0,75 / RMT 2,5 | 42520340 |
| HIT-1250-P-0,75 | 1400 | 393 | 0,75 | 3,4 | 2,0 | 34300 | 64 | 69 | falownik 0,75 / RMT 2,5 | 42520355 |
| HIT-1250-P-1,1 | 1400 | 473 | 1,1 | 4,5 | 2,6 | 40900 | 69 | 74 | falownik 1,5 / RMT 5 | 42520366 |
| HIT-1250-P-1,5 | 1400 | 516 | 1,5 | 6,3 | 3,6 | 44500 | 75 | 80 | falownik 1,5 / RMT 5 | 42520376 |

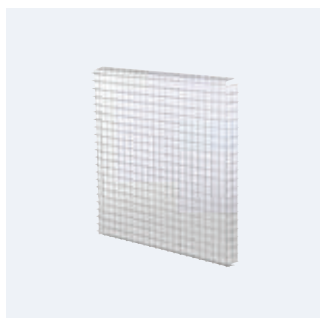
* Poziom ciśnienia akustycznego mierzony w odległości równej 3 średnicom, jednak nie mniej niż 1,5m.

WYMIARY [mm]



| Typ | A | B | C | D | E | F | G | H |
|------------------|------|------|-----|------|-----|-----|-----|-----|
| HIT / HIB 800 P | 910 | 910 | 530 | 780 | 645 | 250 | 225 | 455 |
| HIT / HIB 1000 P | 1145 | 1145 | 400 | 1060 | 515 | 109 | 225 | 692 |
| HIT / HIB 1250 P | 1380 | 1380 | 400 | 1340 | 515 | 114 | 292 | 795 |

AKCESORIA MONTAŻOWE*



Zestaw ochronny

Dodatkowa osłona w postaci stalowej siatki zabezpieczającej dostęp do części ruchomych wentylatora. Zgodnie z wymaganiami Europejskiej Dyrektywy Maszynowej jest niezbędna jeżeli wentylator zamontowany jest w zasięgu przebywania ludzi lub na wysokości poniżej 2,5m od poziomu podłogi.



Osłona przeciwsłoneczna

Dodatkowa osłona ograniczająca przenikanie promieni słonecznych do pomieszczenia.

* dostępne na życzenie.

CHARAKTERYSTYKI PRACY

- q_v - Przepływ powietrza [m^3/h] lub [m^3/s]
- p_{sf} - Ciśnienie statyczne [Pa]
- Charakterystyka wyznaczona dla 20°C przy ciśnieniu 760 mmHg
- Charakterystyka wentylatora wyznaczona zgodnie z ISO 5801

