



konstrukcja

Elektryczna nagrzewnica do montażu w kanałach o przekroju okrągłym. Obudowa została wykonana z galwanizowanej blachy stalowej (tzw. Alu-cynk), grzałki elektryczne ze stali nierdzewnej. Króćce przyłączeniowe z tolerancją ujemną (nyplowe) posiadają uszczelki z gumy EPDM. Stopień ochrony IP44.

Wbudowane dwa termostaty zabezpieczające przed przegrzaniem: próg 50°C z resetem automatycznym oraz próg 100°C z resetem ręcznym (przy-

Dostępne wersje automatyki dla nagrzewnicy HCD



HCD - standardowa wersja wykonania, nagrzewnica bez wbudowanej automatyki, sterowanie mocą grzałek odbywa się za pomocą zewnętrznego regulatora EHC 1, 3, 15(P) lub 30(P);

HCD-INT - nagrzewnica z wbudowanym układem automatyki, wyposażona w zintegrowany regulator proporcjonalny, sterowanie mocą grzałek odbywa się na zasadzie pulsacji, czas pomiędzy załączeniem a wyłączeniem grzałek jest zróżnicowany od 0-100% w celu uzyskania optymalnej wartości temperatury.



Nastawa zadanej wartości temperatury możliwa jest za pomocą zamontowanego na obudowie potencjometru. Zakres nastawy 0-30°C. Kanałowy TJK10K lub pomieszczeniowy TR5K10K czujnik temperatury stanowi wyposażenie dodatkowe;

HCD-EXT - nagrzewnica z wbudowanym układem automatyki, wyposażona w zintegrowany regulator proporcjonalny, sterowanie mocą grzałek odbywa się na zasadzie pulsacji, czas pomiędzy załączeniem a wyłączeniem grzałek jest zróżnicowany od 0-100% w celu uzyskania optymalnej wartości temperatury. Nastawa zadanej wartości temperatury możliwa jest za pomo-

cią (na pokrywie). W modelach zasilanych napięciem 1~230V oraz 2~400V termostaty zabezpieczające zostały wpięte w szereg zasilania grzałek (L1-N lub L1-L2). W modelach 3~400V termostaty nie zostały wpięte w szereg zasilania grzałek, a obwód zabezpieczenia termicznego został wyprowadzony do listwy zaciskowej i musi zostać wpięty w obwód zasilania cewki zewnętrznego przełącznika zgodnie ze schematem nagrzewnicy.

Przełącznik nie stanowi wyposażenia nagrzewnicy 3-fazowych.

montaż

Przy montażu nagrzewnicy należy zwrócić uwagę na umieszczenie skrzynki elektrycznej – nie powinna być ona skierowana w dół w stosunku do osi kanału, w którym jest montowana. Minimalna odległość od innych elementów instalacji (wentylator, filtr, kształtka, przepustnica, kratka, itp.) powinna być co najmniej równa długości dwóch średnic wlotu/wylotu nagrzewnicy.

Przepływ powietrza musi być wyższy niż 1,5 m/s i musi być zgodny ze strzałką na obudowie. Temperatura na wyjściu z nagrzewnicy nie powinna przekraczać 50°C. Kontrola prędkości przepływu oraz temperatury na wyjściu z nagrzewnicy nie znajduje się w wyposażeniu nagrzewnicy. Należy zastosować zewnętrzne zabezpieczenia, zakupione osobno.

cię zewnętrznego nastawnika typu TR5K. Zakres nastawy 0-30°C. Czujniki temperatury TJK10K/TR5K10K oraz nastawnik TR5K stanowią wyposażenie dodatkowe;

HCD-010 - nagrzewnica z wbudowanym układem automatyki, wyposażona w zintegrowany regulator proporcjonalny, sterowanie mocą grzałek odbywa się na zasadzie pulsacji, czas pomiędzy załączeniem a wyłączeniem grzałek jest zróżnicowany od 0-100% w zależności od poziomu sygnału analogowego 0-10V DC. Sygnał o niskiej wartości odpowiada krótkiemu czasowi załączenia grzałek, natomiast sygnał o napięciu 10V odpowiada pełnemu czasowi załączenia grzałek.

HCD-INT PTC/PS – stanowi rozbudowaną wersję nagrzewnicy INT, wyposażoną dodatkowo w zabezpieczenie nagrzewnicy przed pracą podczas gdy nie występuje wystarczający przepływ powietrza w kanale. Jeżeli prędkość w kanale wynosi mniej niż 1,5 m/s nagrzewnica nie załączy się. Układ posiada wbudowany czujnik różnicy ciśnienia PS, który załącza się gdy pojawia się wystarczające ciśnienie w kanale. Kanałowy TJK10K lub pomieszczeniowy TR5K10K czujnik temperatury stanowi wyposażenie dodatkowe.



zastosowanie

Nagrzewnice elektryczne HCD przeznaczone są do ogrzewania czystego powietrza w systemach wentylacji i klimatyzacji. Mogą być wykorzystane jako nagrzewnice wstępne, wtórne, lub strefowe - do indywidualnego dogrzewania powietrza wentylacyjnego w obiektach mieszkalnych, przemysłowych, magazynowych, użyteczności publicznej, itp.

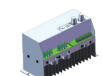
Akcesoria



EHC1
regulator
str. nr 501



TJK10K
czujnik kanałowy
str. nr 502



EHC3
regulator
str. nr 503



FLTSP/ROTPSP-500
czujnik kanałowy/
pomieszczeniowy
str. nr 503



TR5K/TR5K10K
nastawnik temperatury
str. nr 502



EHC 15 / EHC 15P
regulator
str. nr 502



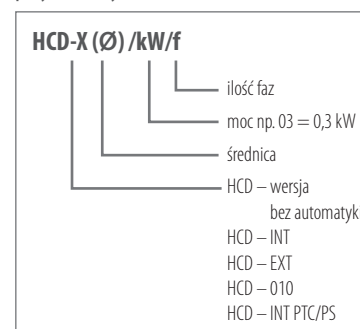
EHC 30 / EHC 30P
regulator
str. nr 502

dane techniczne

| Typ | Typ sterowania | Ød [mm] | V _{min} [m ³ /h] | U [V] | P [kW] | I _{max} [A] |
|---------|------------------------------|------------|---|----------|-----------------------------------|-----------------------------------|
| HCD 100 | INT / EXT / 010 / INT PTC/PS | 100 | 40 | 1~230 | 0,3 / 0,6 / 0,9 / 1,2 | 1,4 / 2,8 / 4,1 / 5,5 |
| HCD 125 | INT / EXT / 010 / INT PTC/PS | 125 | 70 | 1~230 | 0,3 / 0,6 / 0,9 / 1,2 / 1,5 / 1,8 | 1,4 / 2,8 / 4,1 / 5,5 / 6,8 / 8,2 |
| | INT / EXT / 010 / INT PTC/PS | 160 | 110 | 1~230 | 1,2 / 2,0 / 2,4 / 3,0 | 5,5 / 9,1 / 10,9 / 13,2 |
| HCD 160 | INT / EXT / 010 / INT PTC/PS | 160 | 110 | 2~400 | 3,0 / 5,0 / 6,0 | 7,9 / 13,2 / 15,8 |
| | INT / EXT / 010 / INT PTC/PS | 160 | 110 | 3~400 | 6,0 | 8,7 |
| HCD 200 | INT / EXT / 010 / INT PTC/PS | 200 | 170 | 1~230 | 1,2 / 2,0 / 2,4 / 3,0 | 5,5 / 9,1 / 10,9 / 13,2 |
| | INT / EXT / 010 / INT PTC/PS | 200 | 170 | 3~400 | 6,0 | 8,7 |
| HCD 250 | INT / EXT / 010 / INT PTC/PS | 250 | 270 | 1~230 | 1,2 / 2,0 / 2,4 / 3,0 | 5,5 / 9,1 / 10,9 / 13,2 |
| | INT / EXT / 010 / INT PTC/PS | 250 | 270 | 2~400 | 3,0 / 5,0 / 6,0 | 7,9 / 13,2 / 15,8 |
| HCD 250 | INT / EXT / 010 / INT PTC/PS | 250 | 270 | 3~400 | 6,0 / 9,0 | 8,7 / 13,0 |
| | INT / EXT / 010 / INT PTC/PS | 315 | 415 | 1~230 | 1,2 / 2,0 / 2,4 / 3,0 | 5,5 / 9,1 / 10,9 / 13,2 |
| HCD 315 | INT / EXT / 010 / INT PTC/PS | 315 | 415 | 2~400 | 3,0 / 5,0 / 6,0 | 7,9 / 13,2 / 15,8 |
| | INT / EXT / 010 / INT PTC/PS | 315 | 415 | 3~400 | 6,0 / 9,0 / 12,0 | 8,7 / 13,0 / 17,3 |
| HCD 400 | INT / EXT / 010 / INT PTC/PS | 400 | 690 | 2~400 | 3,0 / 5,0 / 6,0 | 7,9 / 13,2 / 15,8 |
| | INT / EXT / 010 / INT PTC/PS | 400 | 690 | 3~400 | 6,0 / 9,0 / 12,0 / 15,0 | 8,7 / 13,0 / 17,3 / 22,0 |

Tabela obejmuje wybrane wielkości mocy nagrzewnicy.

przykładowy schemat zamówienia



wymiary

