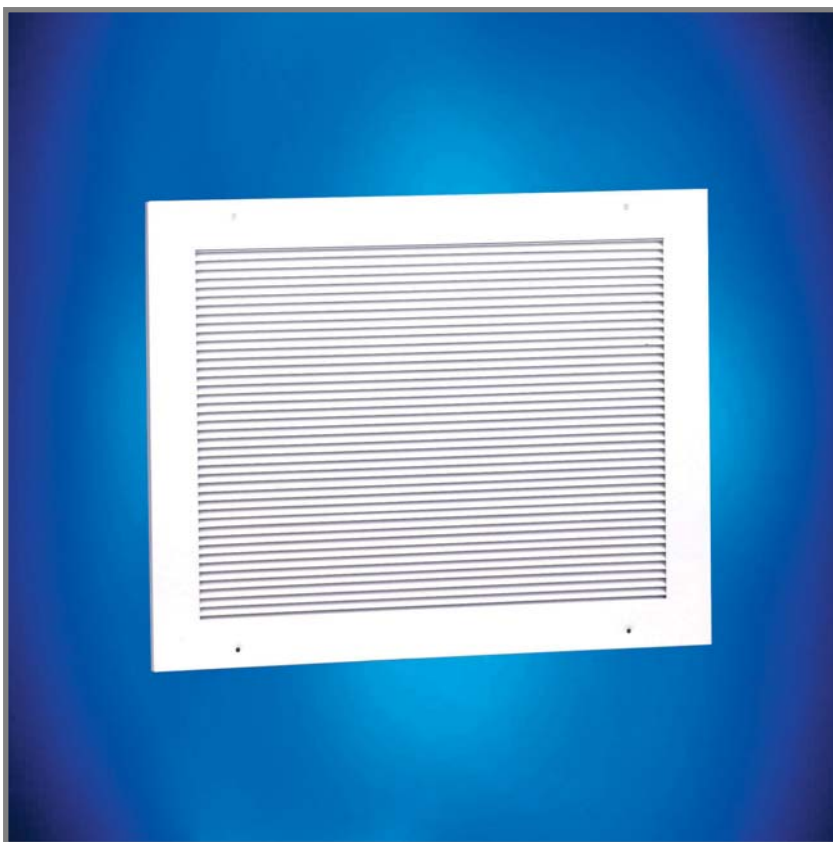


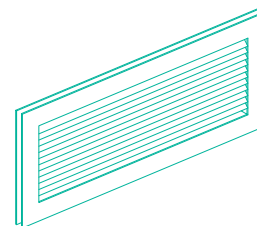
KRATKI TRANSFEROWE



ZALETY

- Przystosowana do montażu w drzwiach jako transfer powietrza
- Efekt maskujący dzięki specjalnej konstrukcji kierownic

w bibliotekach programu



biblioteki parametryczne



PRZEZNACZENIE

GT i GTC są przeznaczone do stosowania w systemach wentylacyjnych i klimatyzacyjnych.

ZASTOSOWANIE

Kratki GT i GTC stosuje się jako osłonę otworów służących do transferu powietrza pomiędzy pomieszczeniami. Kratki GT są stosowane na zakończeniach przewodów wentylacyjnych natomiast kratki GTC mogą być stosowane w przegrodach budowlanych lub drzwiach o grubości od 20 do 58 mm.

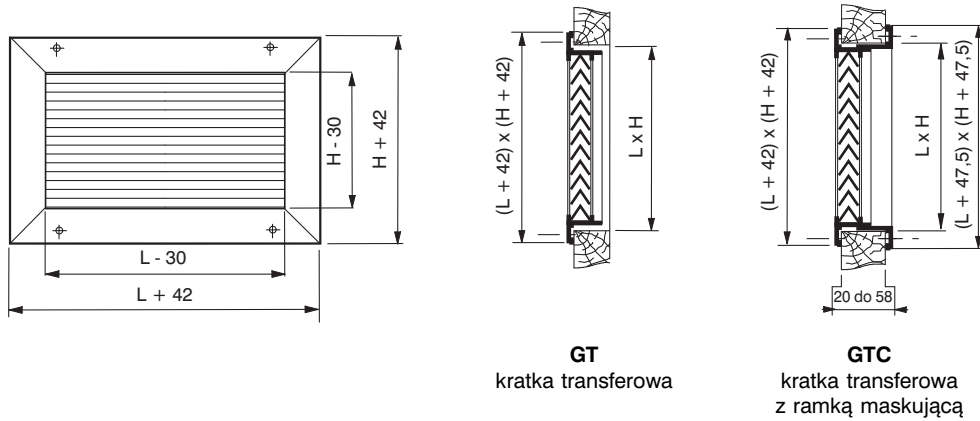
KONSTRUKCJA

Kratki są wyposażone w nieruchome, stalowe kierownice zapewniające efekt maskujący. Ramki fasadowe kratek są wykonane z aluminium i posiadają fabrycznie wykonane otwory do montażu śrubami. Typ GTC posiada dodatkową ramkę maskującą do montażu kratki w przegrodach budowlanych lub drzwiach o grubości od 20 do 58 mm. W wersji standardowej kratki są malowane na kolor RAL9010. Malowanie na dowolny kolor RAL jest możliwe jako opcja.

MONTAŻ

Kratki są montowane w otworze montażowym przegrody budowlanej za pomocą śrub, przechodzących przez otwory w ramce fasadowej kratki.

WYMIARY



DOBÓR

Vk → L x H [mm]	0,25 m/s			0,5 m/s			0,75 m/s			1 m/s			1,25 m/s			1,5 m/s			2 m/s			4 m/s		
	Q	pt	Lp*	Q	pt	Lp*	Q	pt	Lp*	Q	pt	Lp*	Q	pt	Lp*	Q	pt	Lp*	Q	pt	Lp*	Q	pt	Lp*
	[m³/h]	[Pa]	[dB(A)]	[m³/h]	[Pa]	[dB(A)]	[m³/h]	[Pa]	[dB(A)]	[m³/h]	[Pa]	[dB(A)]	[m³/h]	[Pa]	[dB(A)]	[m³/h]	[Pa]	[dB(A)]	[m³/h]	[Pa]	[dB(A)]	[m³/h]	[Pa]	[dB(A)]
200 100	11	0,4	<20	22	1,7	<20	32	3,9	<20	43	6,9	<20	54	11	<20	65	16	23	87	28	32	173	111	54
300 100	16	0,4	<20	32	1,5	<20	49	3,4	<20	65	6,1	<20	81	9,5	<20	97	14	24	130	24	33	260	98	55
400 100	22	0,3	<20	43	1,4	<20	65	3,1	<20	87	5,6	<20	108	8,7	<20	130	13	25	173	22	34	347	89	56
500 100	27	0,3	<20	54	1,3	<20	81	2,9	<20	108	5,2	<20	135	8,1	20	162	12	26	217	21	35	433	83	57
600 100	32	0,3	<20	65	1,2	<20	97	2,8	<20	130	4,9	<20	162	7,7	21	195	11	26	260	20	35	520	78	57
200 150	16	0,4	<20	32	1,5	<20	49	3,4	<20	65	6,1	<20	81	9,5	<20	97	14	24	130	24	33	260	98	55
300 150	24	0,3	<20	49	1,3	<20	73	3,0	<20	97	5,4	<20	122	8,4	<20	146	12	25	195	21	35	390	86	56
400 150	32	0,3	<20	65	1,2	<20	97	2,8	<20	130	4,9	<20	162	7,7	21	195	11	26	260	20	35	520	78	57
500 150	41	0,3	<20	81	1,1	<20	122	2,6	<20	162	4,6	<20	203	7,1	21	244	10	27	325	18	36	650	73	58
600 150	49	0,3	<20	97	1,1	<20	146	2,4	<20	195	4,3	<20	244	6,7	22	292	10	27	390	17	37	780	69	58
200 200	22	0,3	<20	43	1,4	<20	65	3,1	<20	87	5,6	<20	108	8,7	<20	130	13	25	173	22	34	347	89	56
300 200	32	0,3	<20	65	1,2	<20	97	2,8	<20	130	4,9	<20	162	7,7	21	195	11	26	260	20	35	520	78	57
400 200	43	0,3	<20	87	1,1	<20	130	2,5	<20	173	4,5	<20	217	7,0	21	260	10	27	347	18	36	693	72	58
500 200	54	0,3	<20	108	1,0	<20	162	2,3	<20	217	4,2	<20	271	6,5	22	325	9,4	28	433	17	37	866	67	59
600 200	65	0,2	<20	130	1,0	<20	195	2,2	<20	260	3,9	<20	325	6,1	23	390	8,9	28	520	16	37	1040	63	59
300 300	49	0,3	<20	97	1,1	<20	146	2,4	<20	195	4,3	<20	244	6,7	22	292	9,7	27	390	17	37	780	69	58
400 300	65	0,2	<20	130	1,0	<20	195	2,2	<20	260	3,9	<20	325	6,1	23	390	8,9	28	520	16	37	1040	63	59
500 300	81	0,2	<20	162	0,9	<20	244	2,1	<20	325	3,7	<20	406	5,7	23	487	8,2	29	650	15	38	1299	59	60
600 300	97	0,2	<20	195	0,9	<20	292	1,9	<20	390	3,5	<20	487	5,4	24	585	7,8	30	780	14	39	1559	55	60
400 400	87	0,2	<20	173	0,9	<20	260	2,0	<20	347	3,6	<20	433	5,6	23	520	8,1	29	693	14	38	1386	57	60
500 400	108	0,2	<20	217	0,8	<20	325	1,9	<20	433	3,3	<20	541	5,2	24	650	7,5	30	866	13	39	1733	54	61
600 400	130	0,2	<20	260	0,8	<20	390	1,8	<20	520	3,2	<20	650	4,9	25	780	7,1	30	1040	13	39	2079	51	61

- Vk – prędkość efektywna
- Q – wydajność przepływu powietrza
- pt – miejscowe straty ciśnienia
- Lp – poziom ciśnienia akustycznego w pomieszczeniu

* – poziom ciśnienia akustycznego po uwzględnieniu tłumienia pomieszczenia o 8 dB.

Przykład zamówienia:

GTC **LxH=300x100** **Stal i alu. RAL9010**

Typ kratki Wymiar kratki Wykończenie:
- Stal i alu. RAL XXXX – stal i aluminium
malowane na wybrany kolor RAL