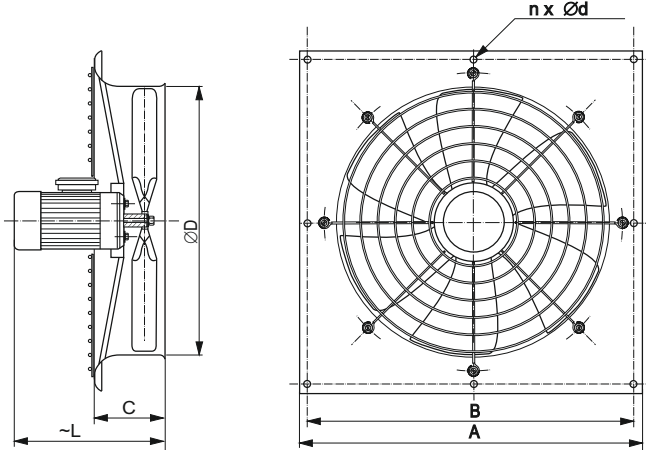




Standard  
→

←  
Opcja



FARM-  
(ŚREDNICE 315-560mm)

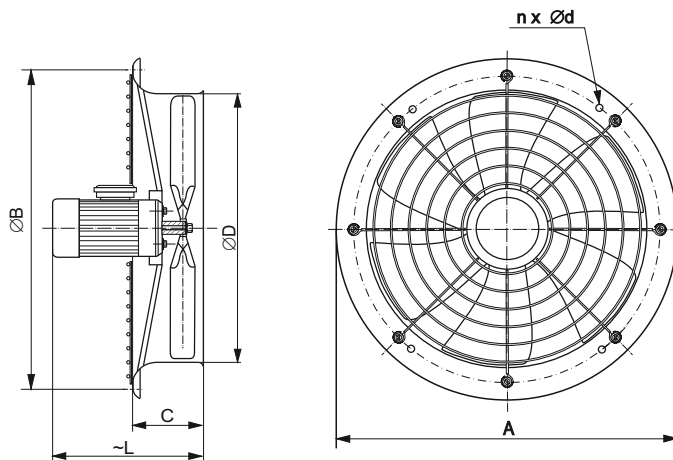


FARMO-  
(ŚREDNICE 630-900mm)



Standard  
→

←  
Opcja



### Wymiary:

Typ	Wymiary					
	ØD	A	B	C	L	n x Ød
	[mm]	[mm]	[mm]	[mm]	[mm]	[mm]
FARM-31	315	410	360	130	300	4 x 10
FARM-35	355	495	430	130	310	4 x 10
FARM-40	400	530	490	130	340	4 x 10
FARM-45	450	580	520	140	390	4 x 10
FARM-50	500	610	560	140	400	4 x 10
FARM-56	560	700	620	190	400	4 x 10
FARMO-63	630	820	780	220	400	4 x 10
FARMO-71	710	930	873	230	430	6 x 10
FARMO-80	800	1040	980	240	430	6 x 10
FARMO-90	900	1160	1120	240	480	6 x 10

### Zastosowanie

Przemysłowe wentylatory osiowe o dużych wydajnościach do montażu w ścianie. Dzięki dużej średnicy i niskim obrotom oraz specjalnie zaprojektowanym łopatkom wentylatory FARM(O) charakteryzują się dużymi wydajnościami i bardzo cichą pracą. Wentylatory FARM(O) są stosowane do przewietrzania wielkogabarytowych budynków gdzie potrzebna jest duża wymiana powietrza tj. obiektów inwentarskich, hal produkcyjnych, maszynowni itd. Pozycja pracy dowolna. Temperatura pracy do +55°C.

### Konstrukcja

Obudowy wentylatorów są wykonane z blachy stalowej pokrytej poliestrem metodą piecową (na zamówienie ocynk ogniowy lub chromonikiel). Wirnik wykonany z wysokiej jakości tworzywa sztucznego. Silniki IP 55 przystosowane do regulacji obrotów-1F (regulacja napięciowa) lub 3 F (regulacja prędkości).

Osiowe

Dachowe

Stanowiskowe

Kanałowe

Chemoodporne

Przeciw-  
wybuchowe

Specjalnego  
zastosowania

Rekuperatory

Akcesoria



Osiove

Dachowe

Stanowiskowe

Kanałowe

Chemooodporne

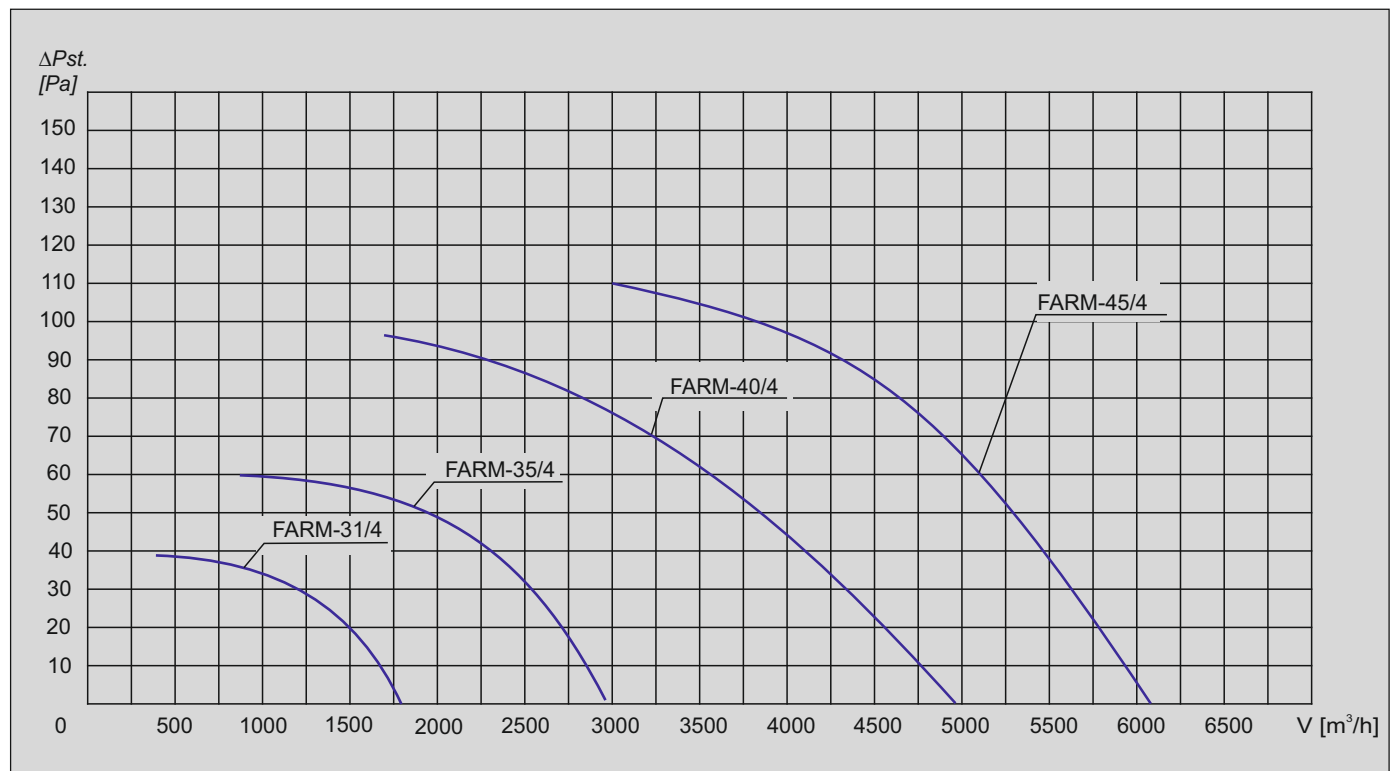
Przeciw-  
wybuchoweSpecjalnego  
zastosowania

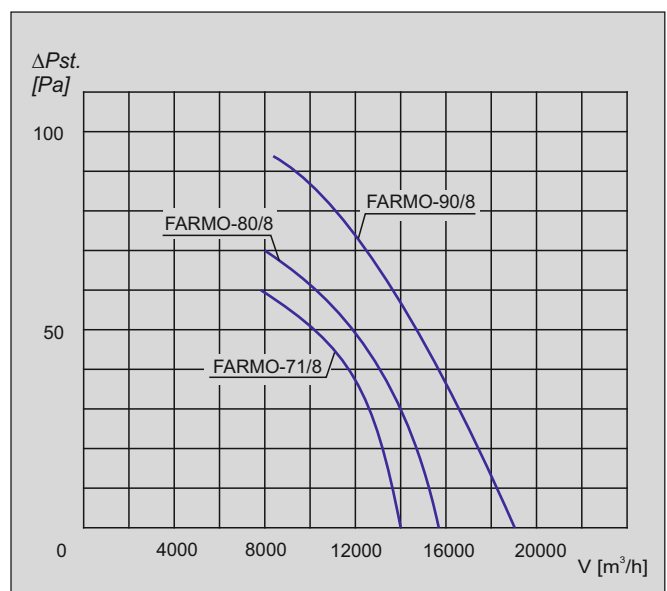
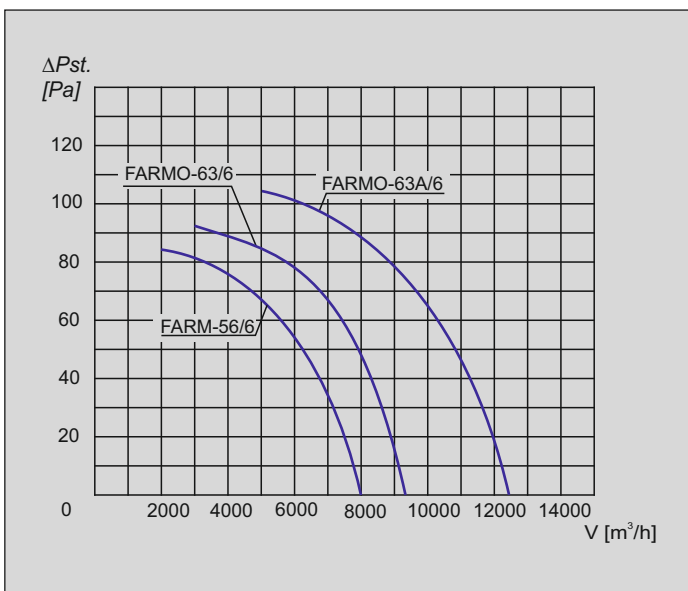
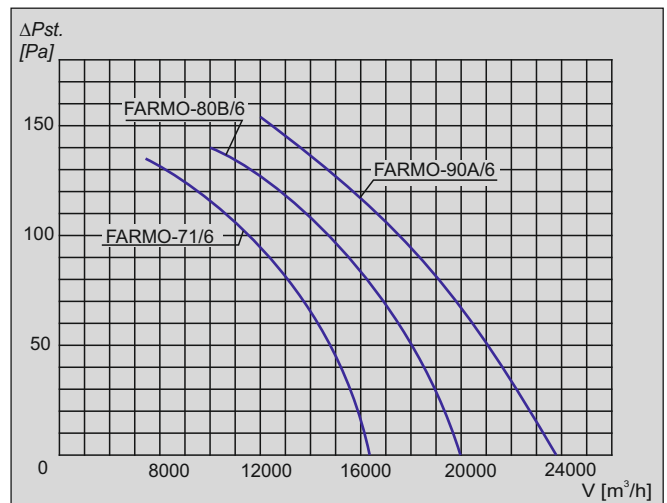
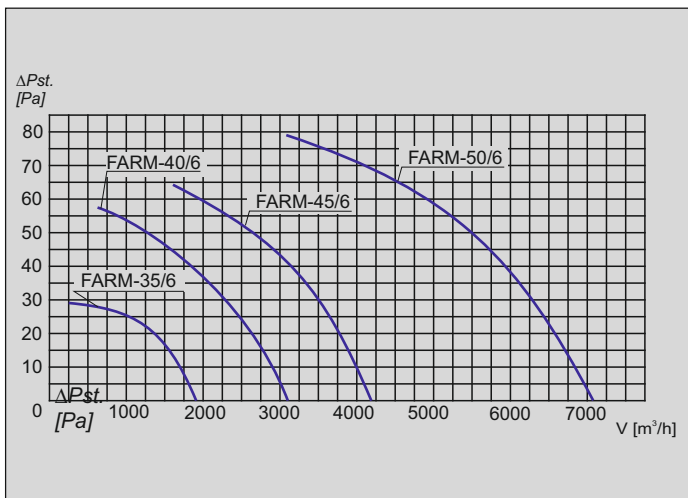
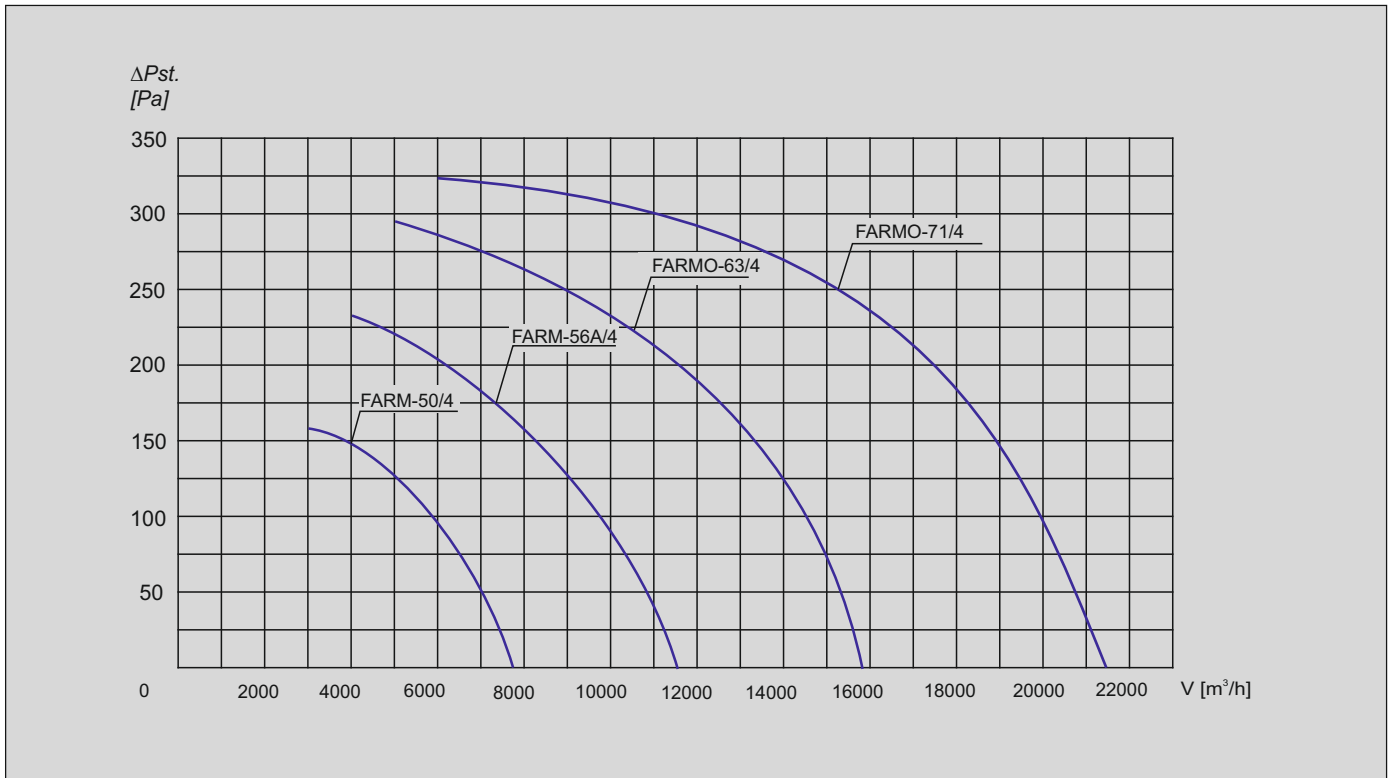
Rekuperatory

Akcesoria

TYP	Wydajność max	Spręż max	Moc silnika	Ilość obrotów	Głośność *	Prąd znamionowy 1*230V	Prąd znamionowy 400V
	[m <sup>3</sup> /h]	[Pa]	[kW]	[obr/min]	[dB (A)]	[A]	[A]
FARM-31/4	1780	38	0,18	1400	60	1,3	0,85
FARM-35/4	2950	60	0,18	1400	64	1,3	0,85
FARM-35/6	1850	29	0,09	900	56	0,73	0,49
FARM-40/4	4900	98	0,25	1400	64	2,1	0,9
FARM-40/6	3100	58	0,12	900	58	0,95	0,55
FARM-45/4	6200	110	0,37	1400	71	2,6	1,2
FARM-45/6	4200	64	0,12	900	60	0,95	0,55
FARM-50/4	7800	155	0,37	1400	69	2,6	1,2
FARM-50/6	7050	78	0,18	900	61	1,41	0,9
FARM-56A/4	11500	230	0,55	1400	70	3,8	1,6
FARM-56/6	8000	85	0,18	900	61	1,41	0,9
FARMO-63/4	15700	290	1,1	1400	77	6,5	2,6
FARMO-63/6	9300	93	0,18	900	62	1,41	0,9
FARMO-63A/6	12400	105	0,37	900	67	2,77	1,28
FARMO-71/4 3F *	21600	325	2,2	1400	70	-	4,9
FARMO-71/6	16400	135	0,75	900	61	5,1	2,05
FARMO-71/8	14000	60	0,37	700	58	2,9	1,67
FARMO-80B/6 3F *	19800	140	1,1	900	65	-	2,85
FARMO-80/8 3F *	15800	70	0,55	700	60	-	2,3
FARMO-90A/6 3F *	23800	155	1,5	900	69	-	3,9
FARMO-90/8 3F *	18700	95	0,75	700	61	-	2,64

\*Pomiar w odległości 4m

\*\*Wartości orientacyjne, mogą ulec zmianie w zależności od zastosowanego silnika  
Prądy znamionowe silników umieszczone są na tabliczce znamionowej i w DTR.



Osiowe

Dachowe

Stanowiskowe

Kanalowe

Chemoodporne

Przeciw-wybuchowe

Specjalnego zastosowania

Rekuperatory

Akcesoria