

ZASTOSOWANIE

Wentylatory ELF odpowiadają wymaganiom Dyrektywy ATEX 2014/34/UE, są zaprojektowane do użytku w strefach zagrożenia wybuchem poza kopalniami i wyrobiskami górniczymi, spełniają wymogi grupy II kategorii 2G/3G – strefa 1 i/lub 2.

Oznaczenie ATEX II 2 G Ex c e IIB T3

KONSTRUKCJA

- niskociśnieniowy wentylator promieniowy, przeciwybuchowy o napędzie bezpośrednim
- wirnik zgrzewany z blachy stalowej ocynkowanej z łopatkami nachylnymi do przodu, wyważony dynamicznie wg ISO 1940-1 (blacha stalowa nierdzewna 1.4301 dla wielkości 97)
- obudowa spawana z blachy stalowej (blacha stalowa nierdzewna 1.4301 dla wielkości 97)
- podstawa pod silnik w modelach od 160
- osłona wlotu nierdzewna
- wentylator malowany na kolor czarny RAL 9005 (kategoria korozyjności C3)
- maksymalna temperatura tłoczonego medium 60°C
- temperatura otoczenia silnika od -20°C do +40°C
- figura LG90

SILNIK ELEKTRYCZNY

- przeciwybuchowy, asynchroniczny, trójfazowy, 230/400V, 50Hz (o mocy do 2,2kW)
- przeciwybuchowy, asynchroniczny, trójfazowy, 400V, 50Hz (o mocy od 2,2 kW)
- stopień ochrony IP55 (w modelach 97, 108, 2/200, 4/250, 315, 400, 450), IP56 (w modelach 4/120, 133, 146, 4/160, 180, 4/200, 4/225), IP65 (w modelach 2/160, 2/225, 2/250), IP66 (w modelach 2/120)
- klasa izolacji F
- zabezpieczenie termiczne PTC (w modelach 97, 108, 120, 133, 146, 160, 180, 200, 4/225, 250, 315, 400, 450)

WYKONANIA SPECJALNE

- dowolna figura LG/RD
- wirnik, obudowa i podstawa z blachy stalowej nierdzewnej 1.4301
- silnik na inne niż standardowe napięcie oraz częstotliwość zasilania
- silnik przystosowany do regulacji częstotliwościowej
- silnik wyposażony w czujniki lub dodatkowe chłodzenie



WWW

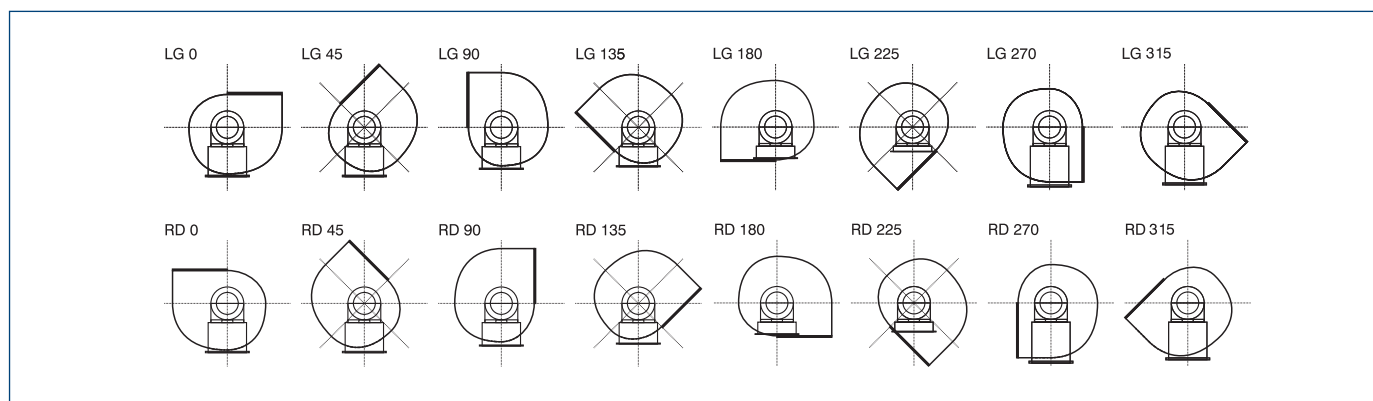


DTR



CE

FIGURY

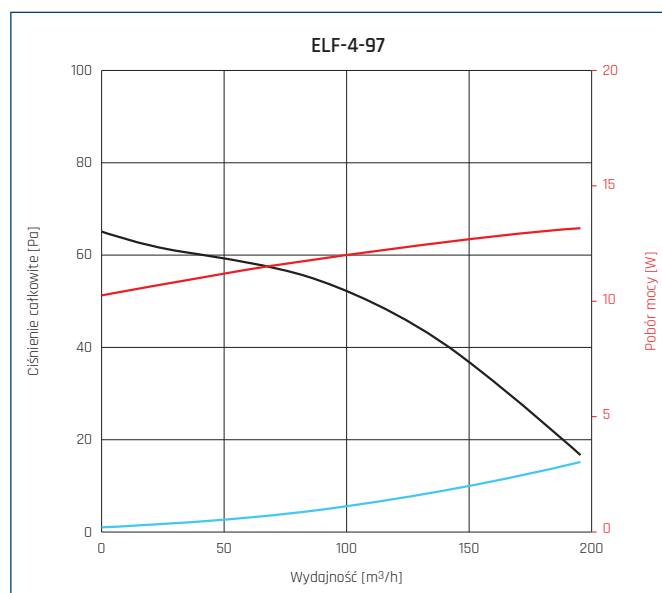
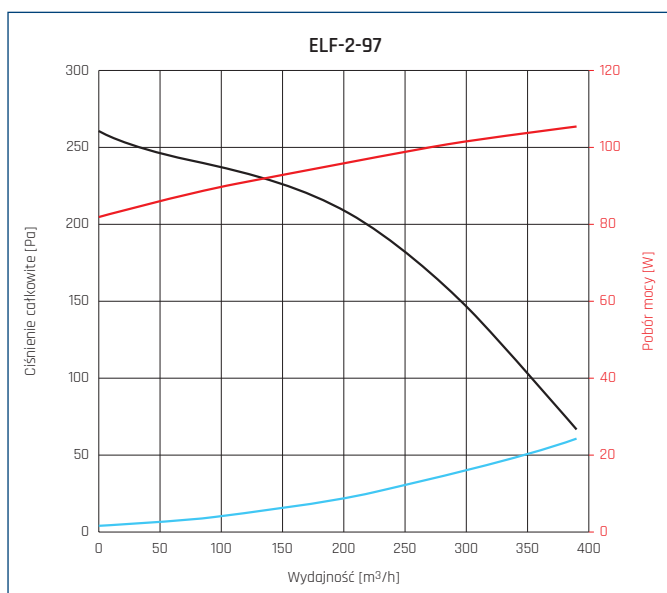


DANE TECHNICZNE

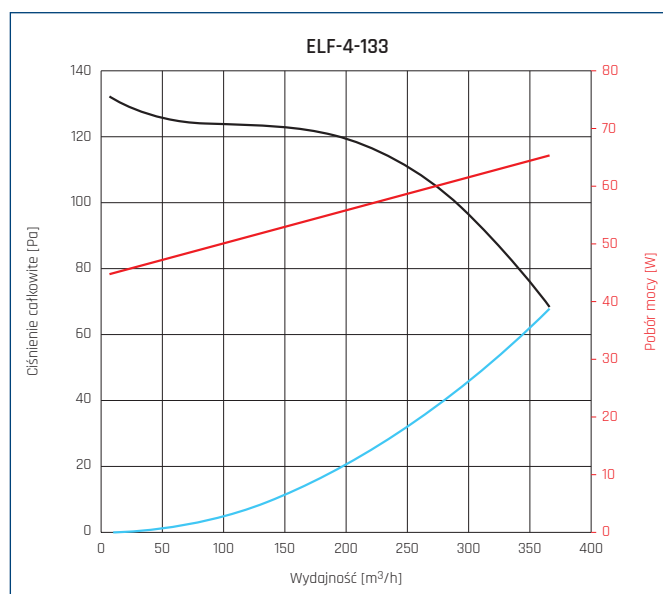
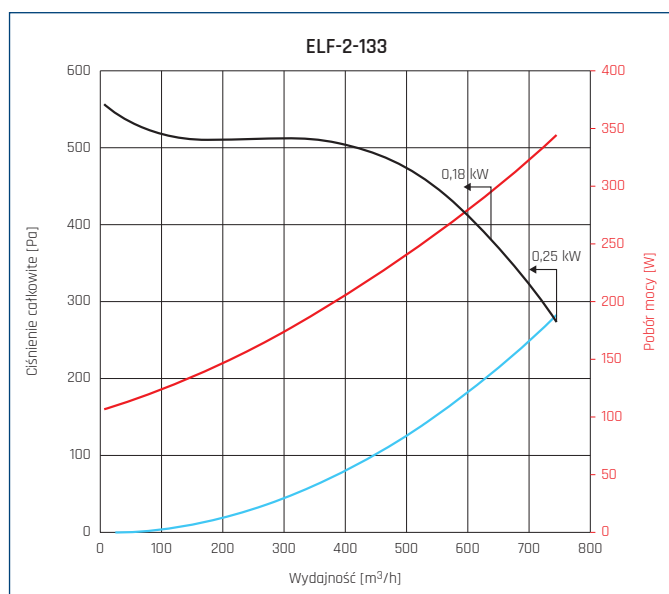
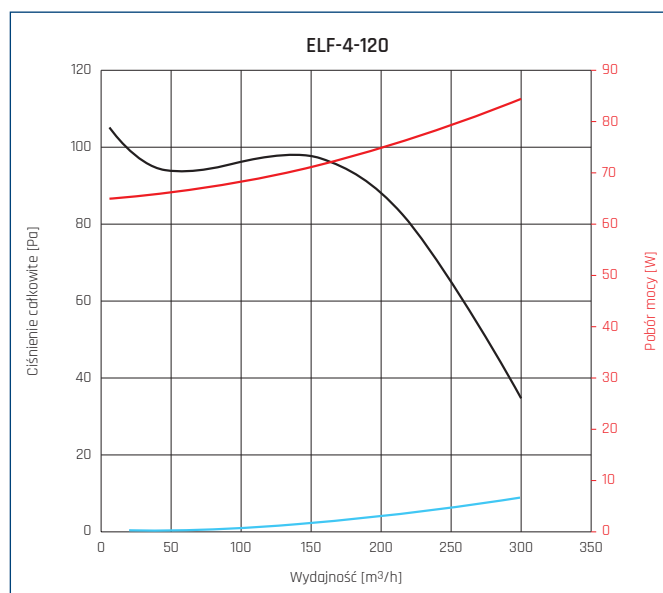
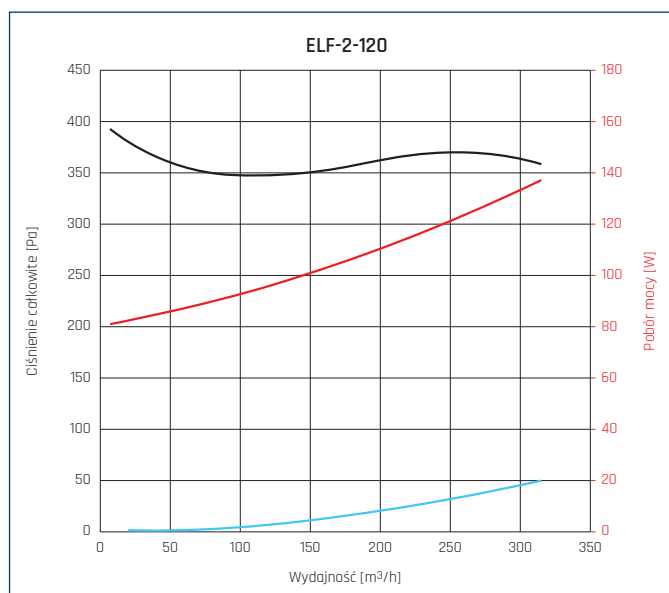
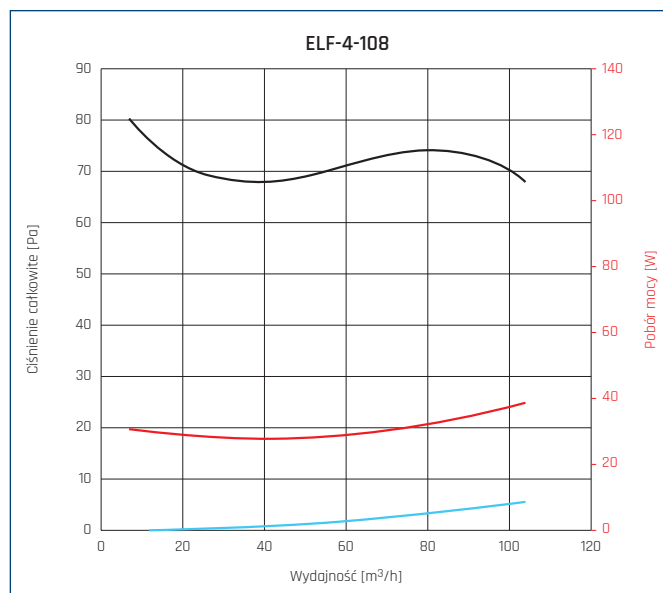
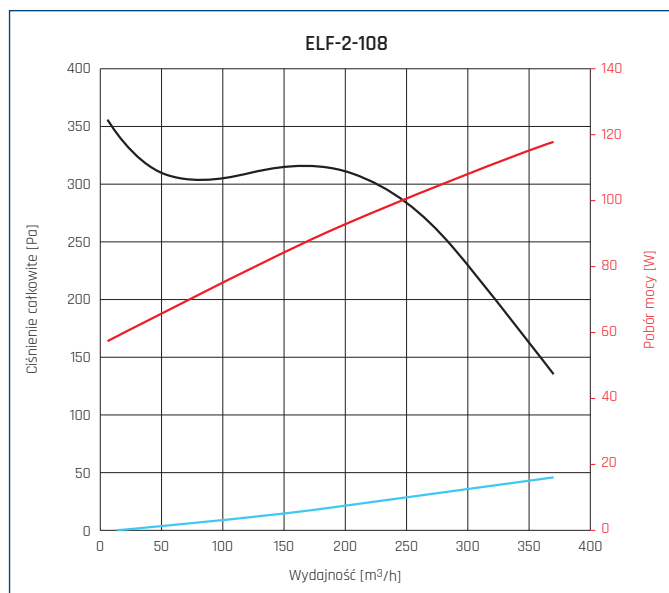
Typ	wydajność max	ciśnienie max	moc silnika	prędkość obrotowa	natężenie	napięcie	poziom ciśnienia akust*	masa	nr artykułu
	[m ³ /h]	[Pa]	[kW]	[obr/min]	[A]	[V]	[dB(A)]	[kg]	
ELF-2-97	390	260	0,09	2760	0,7 / 0,4	230/400	58	5	45517100
ELF-4-97	195	65	0,06	1400	0,47 / 0,27	230/400	43	5	45517110
ELF-2-108	370	320	0,09	2760	0,7 / 0,4	230/400	61	5	45517000
ELF-4-108	100	75	0,06	1400	0,47 / 0,27	230/400	55	5	45517005
ELF-2-120	315	370	0,12	2750	0,7 / 0,4	230/400	63	6	45517010
ELF-4-120	300	98	0,06	1400	0,47 / 0,27	230/400	55	6	45517015
ELF-2-133	640	515	0,18	2820	1,05 / 0,6	230/400	66	6,5	45517020
ELF-2-133	750	515	0,25	2870	1,55 / 0,90	230/400	67	8	45517022
ELF-4-133	370	125	0,06	1400	0,47 / 0,27	230/400	55	7	45517025
ELF-2-146	930	640	0,25	2870	1,55 / 0,90	230/400	72	9	45517030
ELF-2-146	1000	640	0,37	2680	1,75 / 1,0	230/400	72	10	45517032
ELF-4-146	500	160	0,06	1400	0,47 / 0,27	230/400	57	8	45517035
ELF-2-160	880	685	0,37	2680	1,75 / 1,0	230/400	73	11	45517040
ELF-2-160	920	685	0,55	2720	2,4 / 1,4	230/400	73	13	45517042
ELF-4-160	580	170	0,12	1380	0,9 / 0,5	230/400	60	9	45517045
ELF-2-180	1180	1020	0,75	2760	3,1 / 1,8	230/400	74	16	45517050
ELF-4-180	1000	255	0,25	1350	1,4 / 0,8	230/400	61	12	45517055
ELF-2-200	2300	1175	1,5	2850	6,1 / 3,5	230/400	75	23	45517060
ELF-4-200	1560	305	0,37	1350	2,0 / 1,15	230/400	62	25	45517065
ELF-2-225	2170	1670	2,4	2905	8,4 / 4,8	230/400	77	55	45517070
ELF-4-225	1940	420	0,55	1400	2,6 / 1,5	230/400	62	28	45517075
ELF-2-250	4800	2240	5,5	2915	10	400	84	95	45517080
ELF-4-250	3000	520	0,75	1360	3,3 / 1,9	230/400	69	50	45517085
ELF-4-315	5800	800	3	1400	12,0 / 6,9	230/400	77	115	45517090
ELF-6-315	2600	320	0,75	950	3,7 / 2,1	230/400	65	98	45517092
ELF-4-400	10300	1450	7,5	1500	14,6	400	83	140	45517095
ELF-6-400	6400	600	2,2	950	5,1	400	69	108	45517097
ELF-6-450	14570	815	5,5	950	11,6	400	74	155	45517098

* pomiar wykonany w odległości 1,5m od wylotu, dla Q=2/3*Qmax.

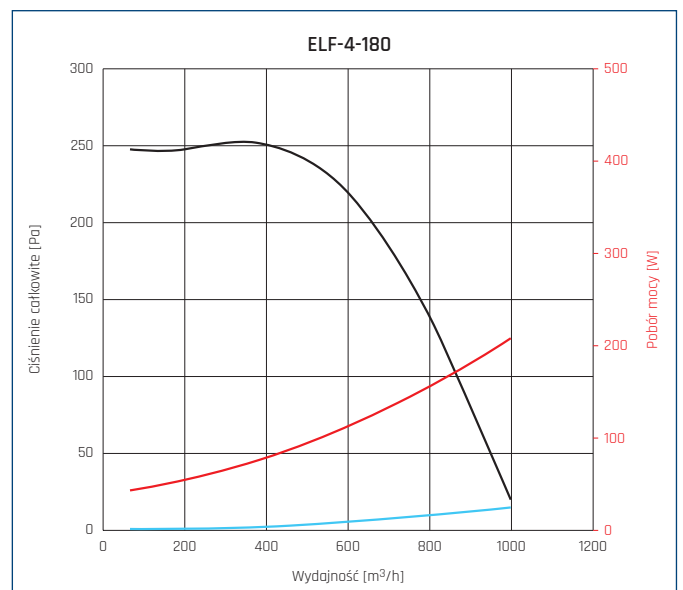
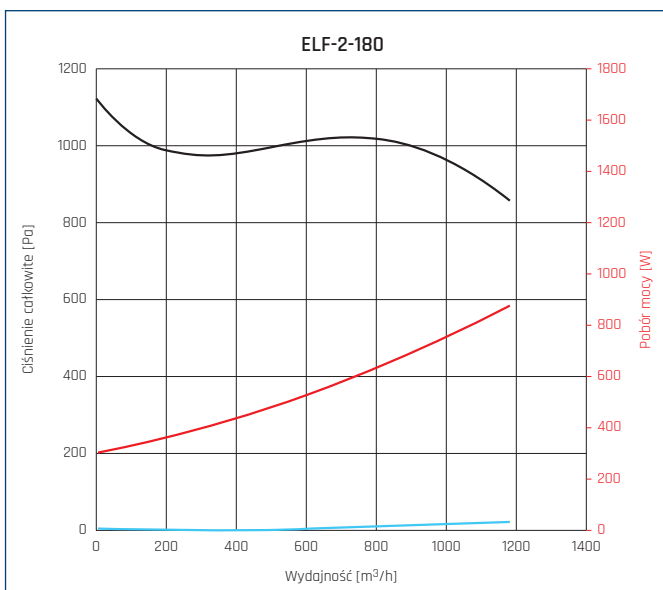
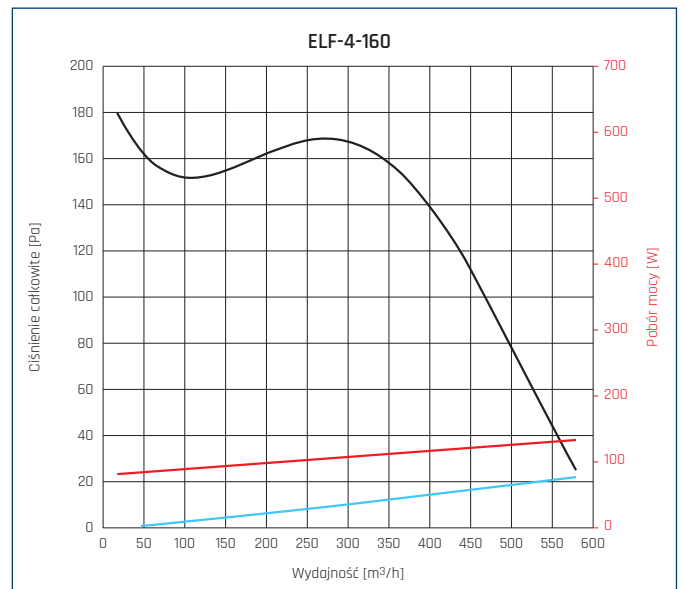
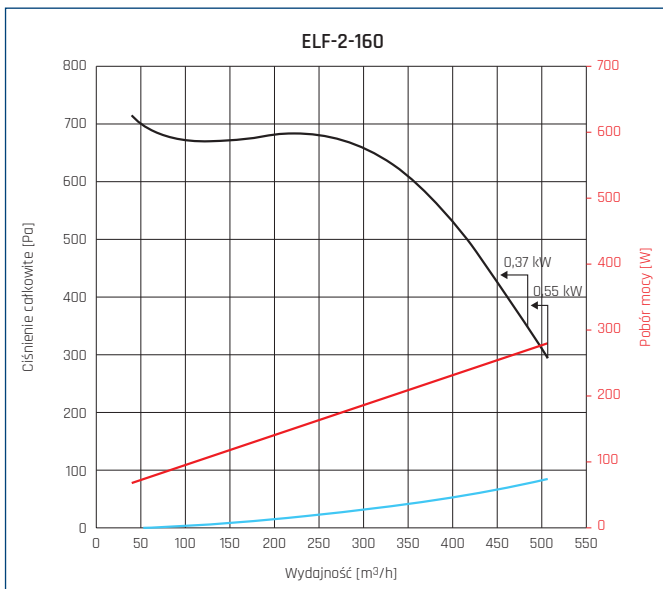
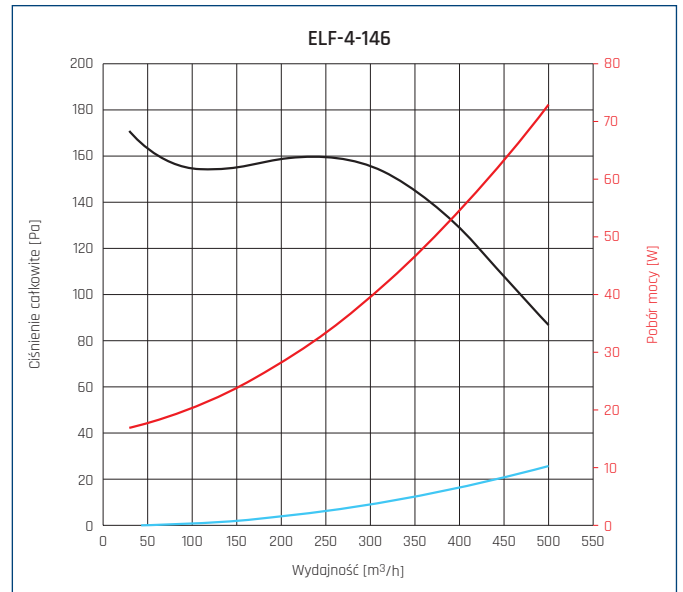
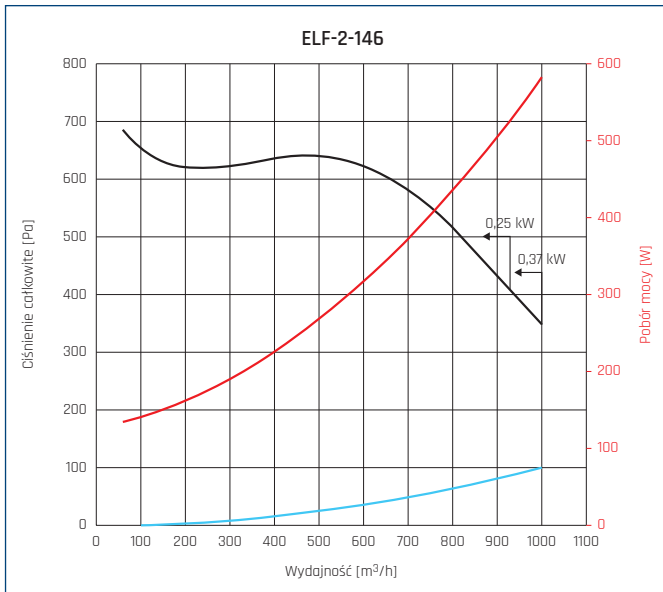
CHARAKTERYSTYKI PRACY



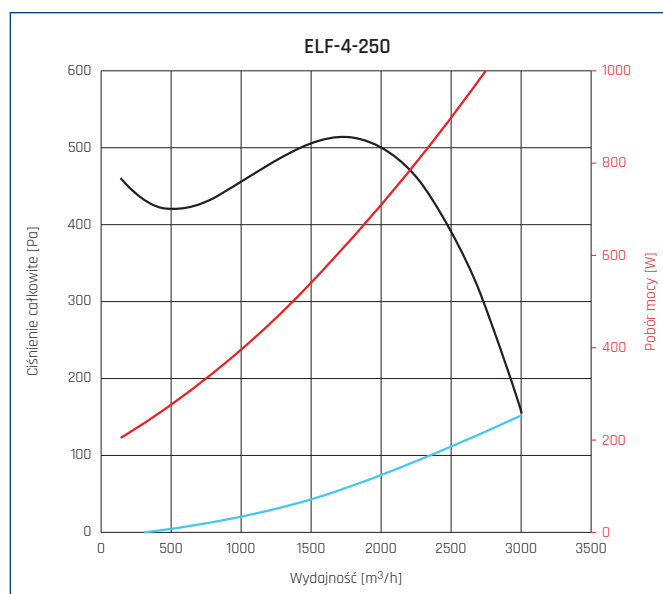
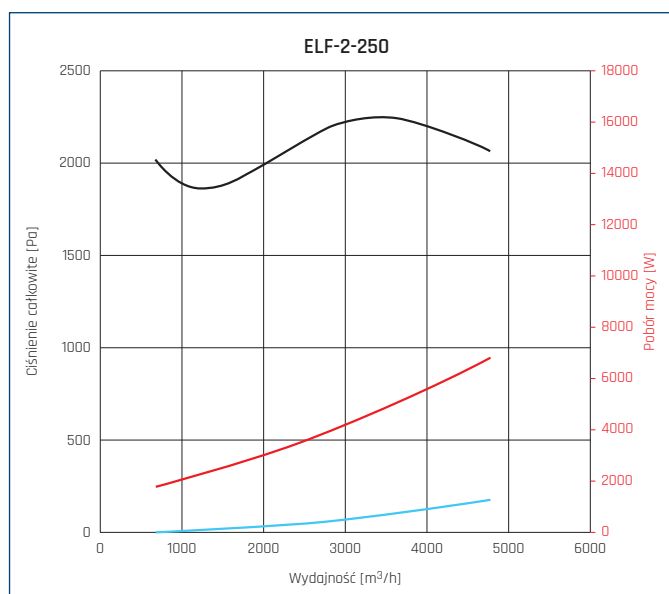
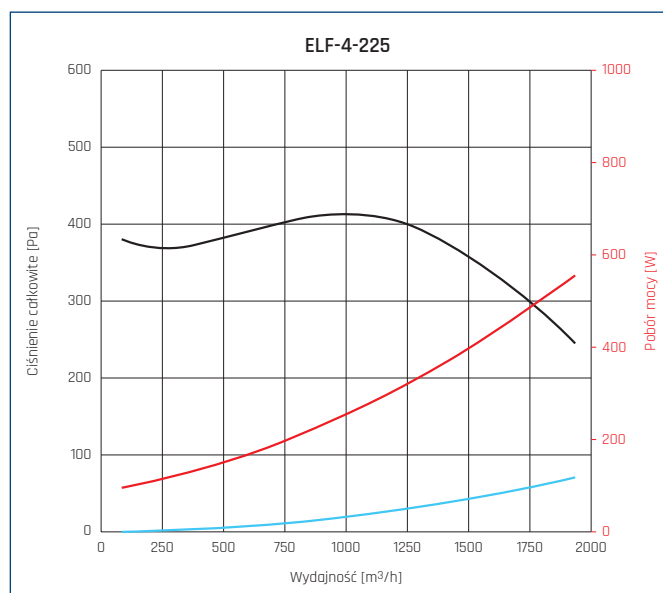
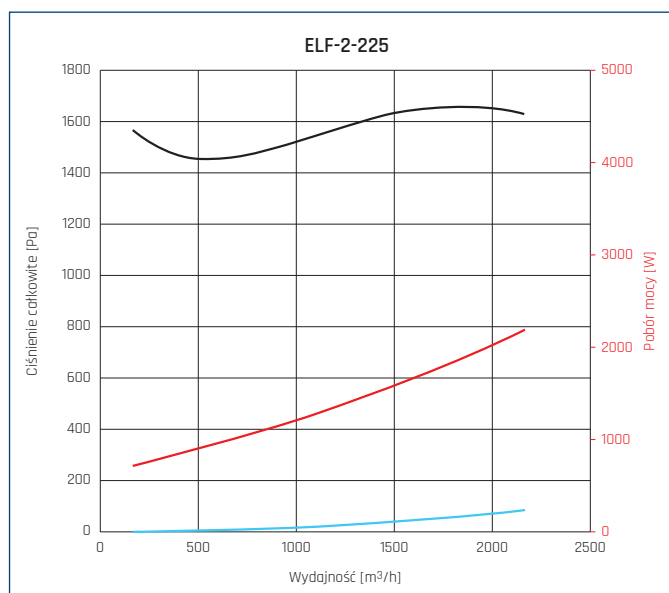
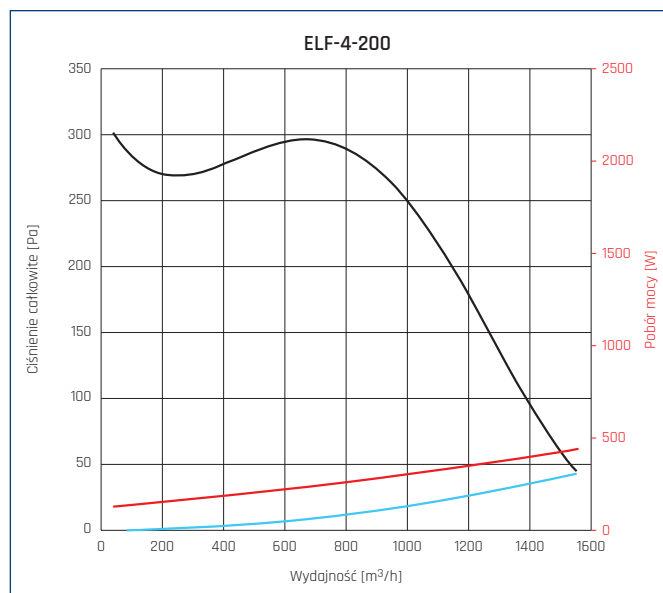
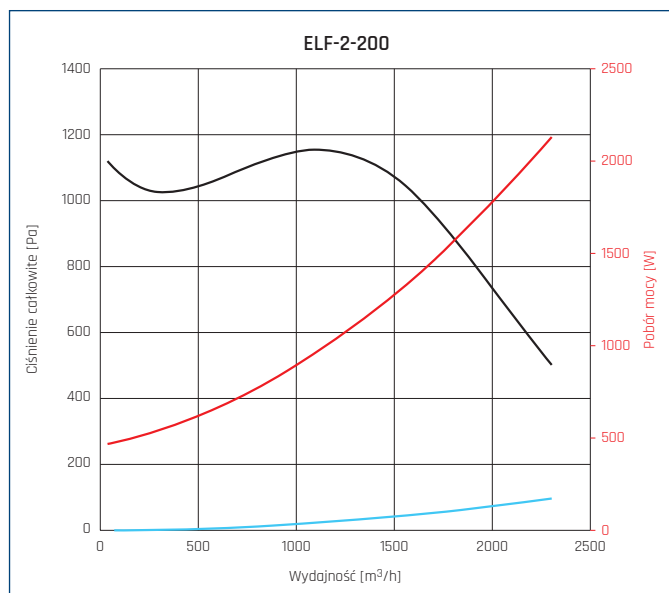
CHARAKTERYSTYKI PRACY



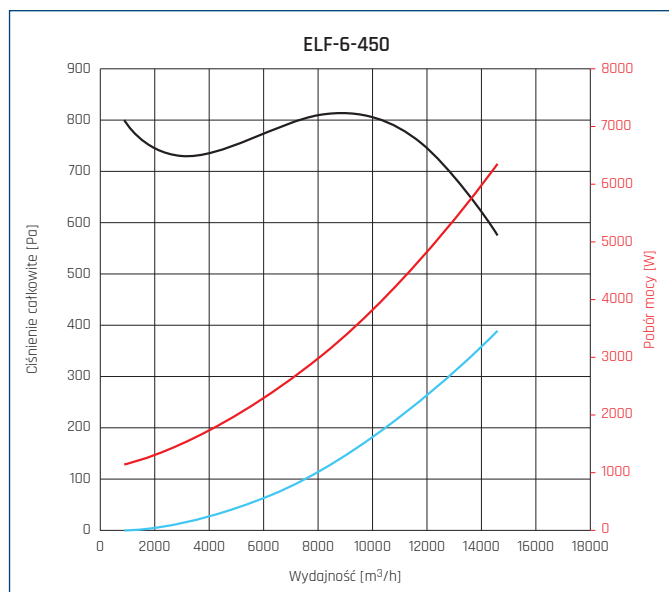
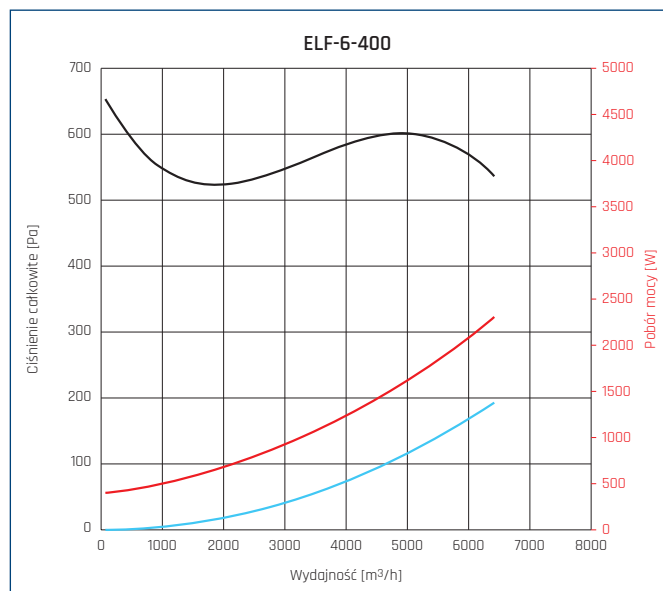
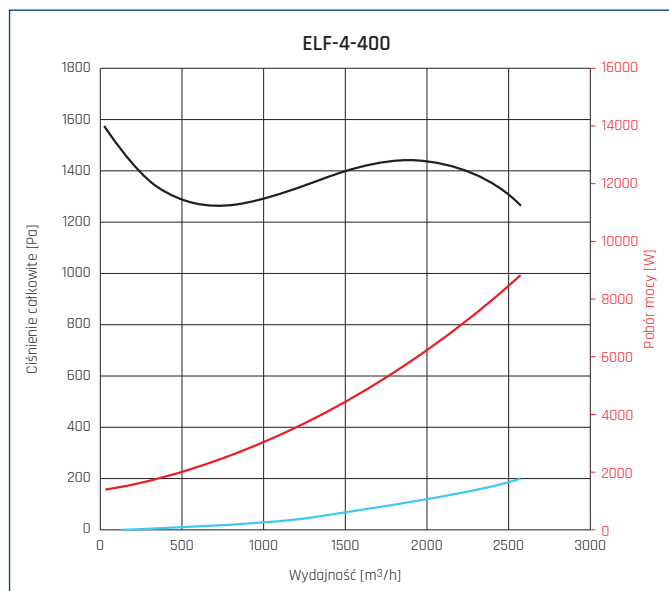
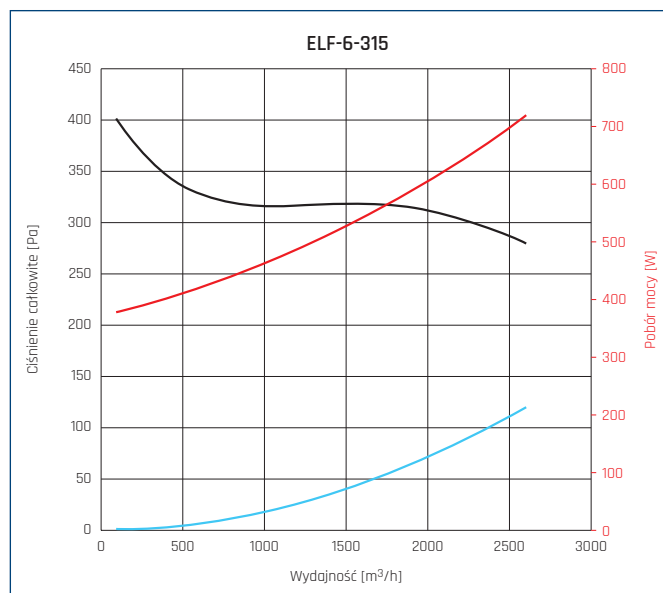
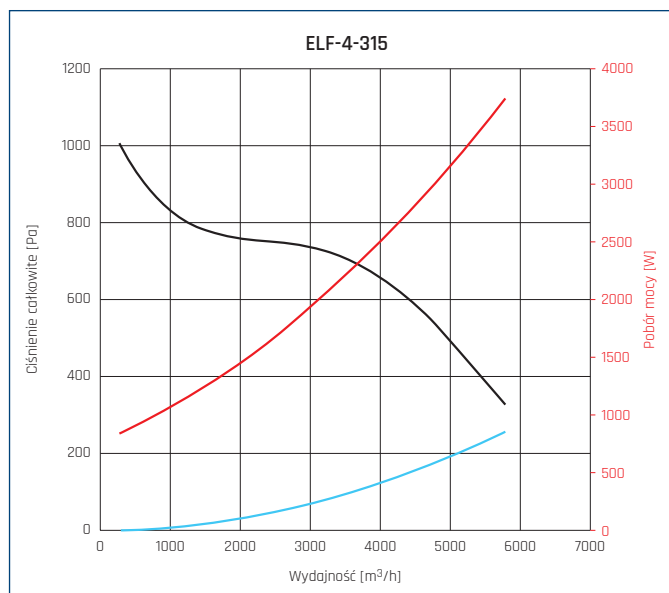
CHARAKTERYSTYKI PRACY



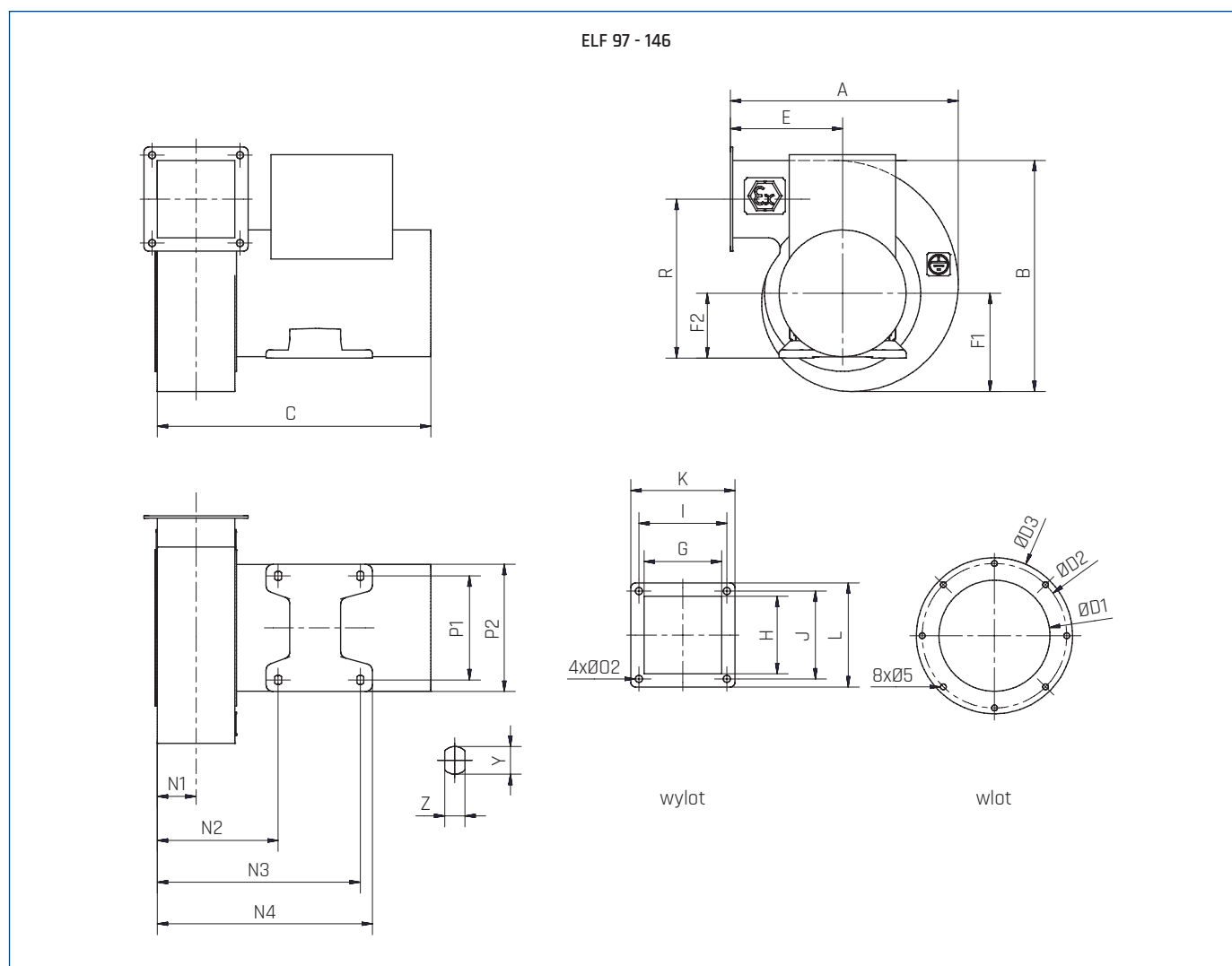
CHARAKTERYSTYKI PRACY



CHARAKTERYSTYKI PRACY



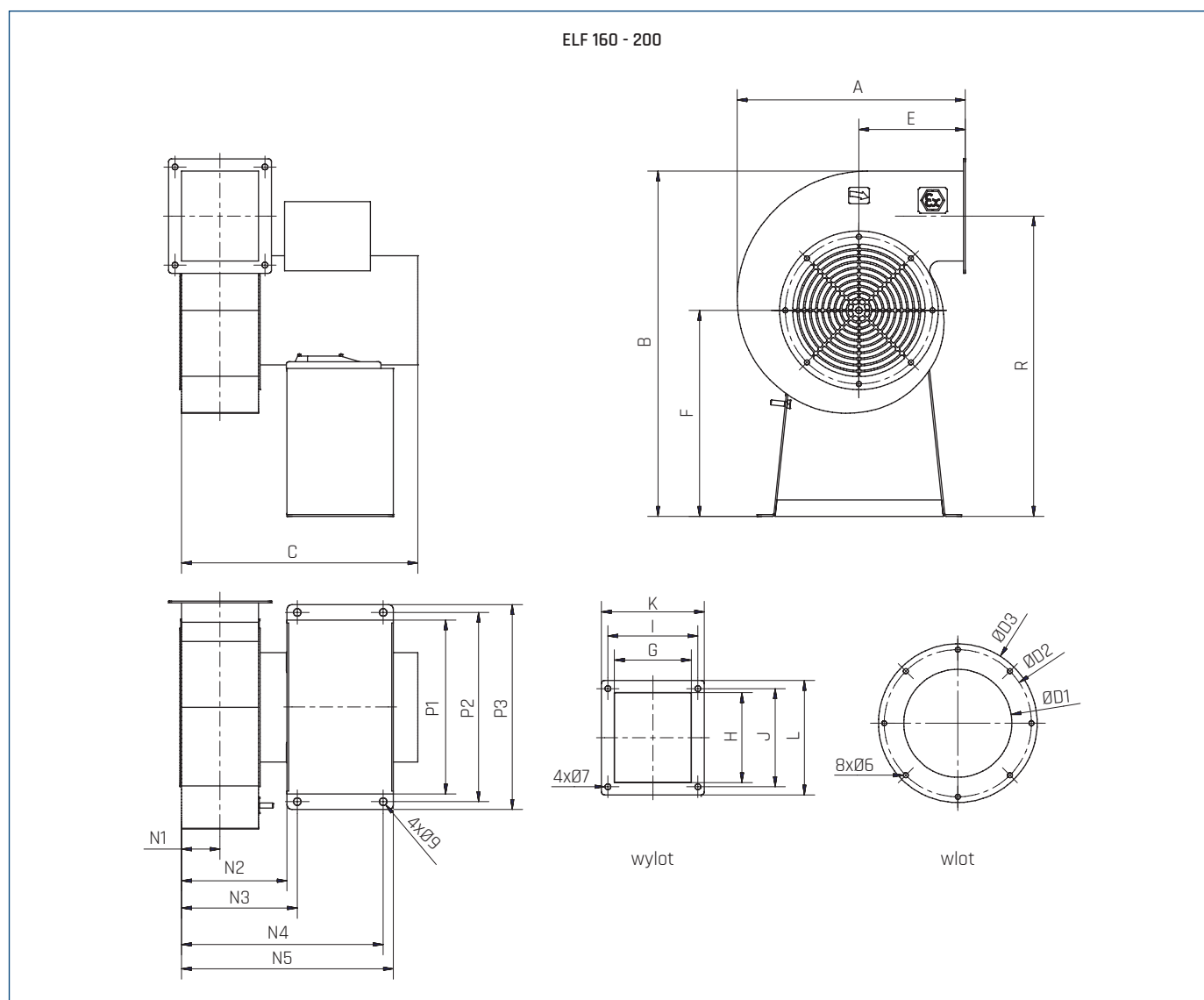
WYMIARY [mm]



Typ	A	B	C*	Ø01	Ø02	Ø03	E	F1	F2	G	H	I	J	K	L	N1	N2	N3	N4	P1	P2	R	Z	Y	Ø02
ELF-97	197	200	237	96	125	135	97	85	56	67	67	76	76	90	90	34	105	176	186	90	110	138	6	8	6
ELF-108	197	200	237	82	125	135	97	85	56	64	64	76	76	90	90	34	105	176	186	90	110	138	6	8	6
ELF-120	217	222	262	118	138	150	105	95	56	81	80	96	96	114	114	42	122	193	204	90	110	142	6	8	7
ELF-133	236	245	275	135	150	160	113	104	63	91	87	115	105	130	120	47	136	216	229	100	124	160	7	10	7
ELF-146	256	270	285	140	165	175	121	115	71	91	87	115	105	130	120	47	136	226	239	112	142	181	7	10	7

* wymiar zależy od typu silnika

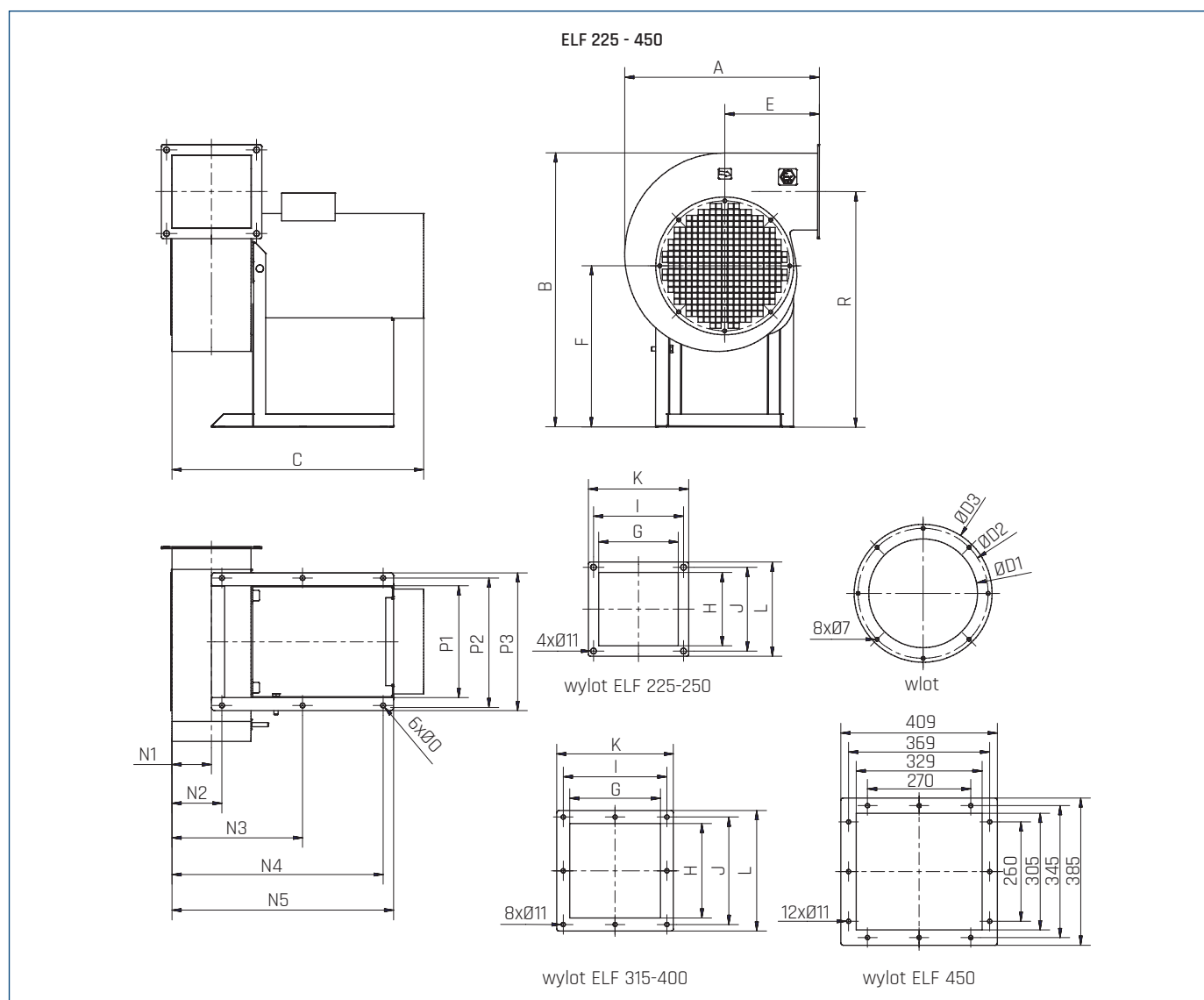
WYMIARY [mm]



Typ	A	B	C*	ØD1	ØD2	ØD3	E	F	G	H	I	J	K	L	N1	N2	N3	N4	N5	P1	P2	P3	R
ELF-160	279	422	289	132	180	194	97	252	94	110	110	120	126	140	47	129	142	247	247	213	232	251	367
ELF-180	310	452	332	180	205	220	143	261	100	122	130	130	155	155	52	142	154	259	271	213	232	251	390
ELF-200	368	465	340	194	222	235	180	252	119	137	143	160	163	180	62	158	171	306	318	223	242	260	395

* wymiar zależy od typu silnika

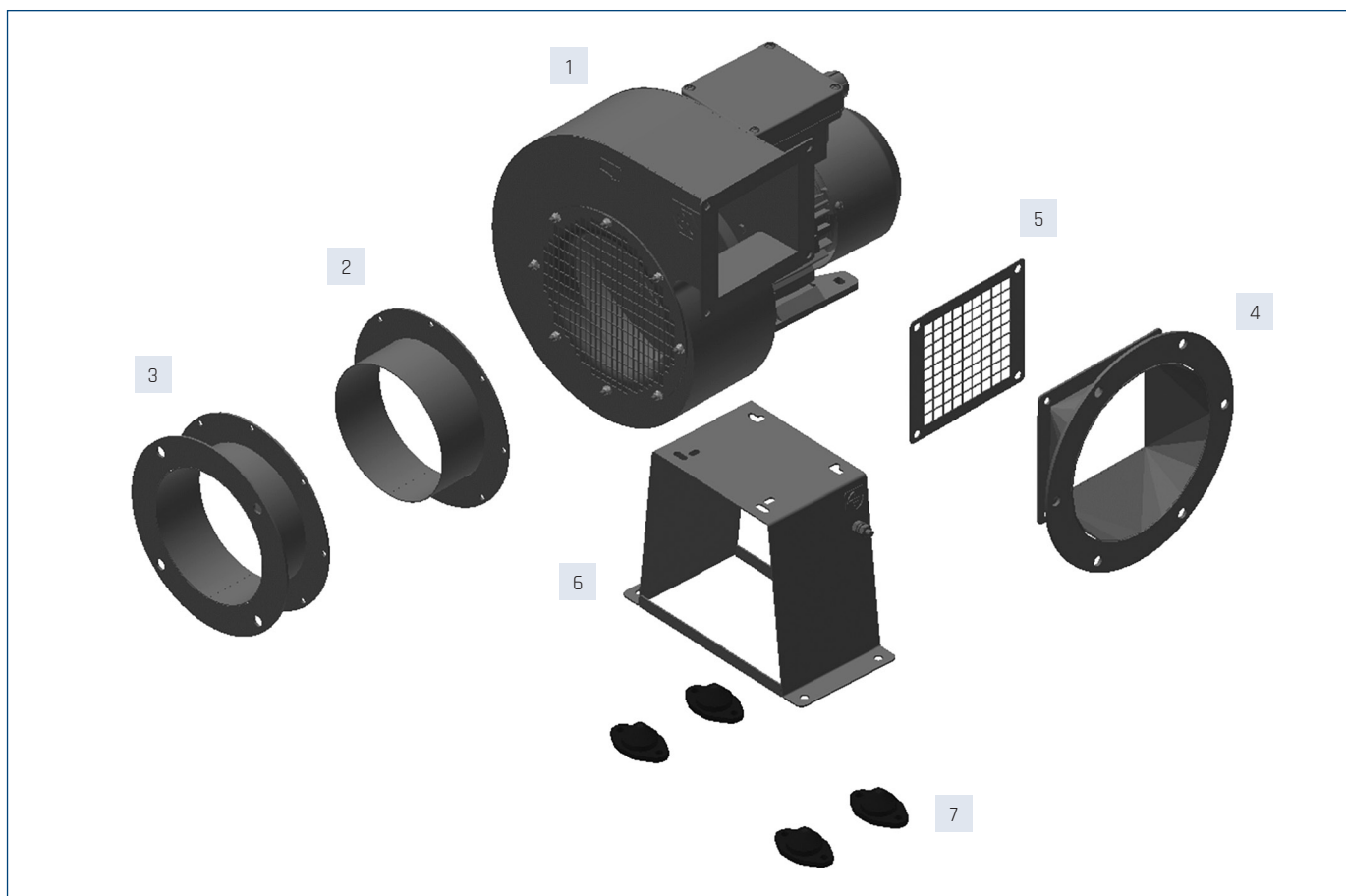
WYMIARY [mm]



Typ	A	B	C*	ØD1	ØD2	ØD3	E	F	G	H	I	J	K	L	N1	N2	N3	N4	N5	P1	P2	P3	R	ØD
ELF-225	374	527	484	209	250	265	182	310	153	141	173	161	193	181	76	96	251	406	426	215	249	265	453	9
ELF-250	418	647	574	270	290	310	202	395	168	190	210	230	235	255	87	107	277	447	467	302	326	350	546	11
ELF-315	502	789	569	323	360	382	215	443	230	240	271	281	305	315	118	145	330	515	540	323	253	280	660	12
ELF-400	661	696	733	395	450	470	282	535	289	274	332	315	366	349	149	191	421	651	681	364	394	430	824	14
ELF-450	715	1001	764	463	500	520	312	545	-	-	-	-	-	-	164	184	461	711	731	304	334	370	845	14

* wymiar zależy od typu silnika

AKCESORIA MONTAŻOWE



1	2	3	4	5	6	7
Wentylator	Króciec prosty	Króciec prosty z kołnierzem	Króciec wylotowy	Ośłona wylotu	Podstawa pod silnik	Wibroizolatory
ELF-97	25513206	25513207	45517244	25513209	25513202-20	26040960
ELF-108	25513206-10	25513207-10	45517244-10	25513209-02	25513202-22	26040960
ELF-120	25513215-10	25513216-10	45517241-10	25513218-10	25513202-22	26040960
ELF-133	25513215-12	25513216-12	45517245	25513218-12	25513202-24	26040960
ELF-146	25513215-14	25513216-14	45517246	25513218-12	25513202-24	26040960
ELF-160	25513225-10	25513226-10	45517247-10	25513228-10	-	26040960
ELF-180	25513235-10	25513236-10	45517243-10	25513238-10	-	26040960
ELF-200	25513245	25513246	25513247	25513248	-	26040960
ELF-225	25513255	25513256	45517251	25513258	-	26040960
ELF-250	25513265	25513266	25513267	25513268	-	41021390
ELF-315	25513275	25513276	45517253	25513278	-	41021390
ELF-400	25513285	25513286	45517254	25513288	-	41021390
ELF-450	25513295	25513296	45517255	25513298	-	41021390