

DVAX

Wentylatory oddymiające dachowe osiowe



DVAX

Wentylator oddymiający osiowy do montażu na dachu

DVAX-BPF – wersja z zintegrowaną płytą bazową i przeciwkołnierzem

DVAX-BPN – wersja z zintegrowaną płytą bazową i dyszą wlotową



Właściwości:

- Wyrzut pionowy
- Praca w warunkach oddymiania lub dla pracy bytowej
- Praca dwufunkcyjna (praca bytowa aż do 55°C czynnika + oddymianie)
- Testowany w klasie 400°C/2h (F200, F300, F400) zgodnie z EN 12101-3 przez ZAG Ljubljana
- Certyfikat zgodnie z EN 12101-3, 2002-06 przez BSI, UK
- Strona ssawna zgodnie z EUROVENT
- Silniki IE2 o wysokiej sprawności
- Wbudowany wyłącznik serwisowy i zabezpieczenie PTC
- Standardowo wbudowany wyłącznik serwisowy
- Łatwość montażu
- Może być dostarczony z zamontowaną fabrycznie klapą zwrotną dachową (wentylator osiowy + ARS). Minimalne wymagania montażowe w budynku
- Standardowo mogą być zastosowane różne podstawy (FDG/F, FDGE/F.....) do montażu na dachach płaskich lub skośnych
- Klasa obciążenia śniegiem SL 0
- Szeroki zakres dostępnych akcesoriów

Wentylatory typu DVAX są używane podczas pożaru w celu usunięcia dymu z pomieszczeń, jak również w przypadku pracy dwufunkcyjnej do wentylacji ogólnej.

Przestrzeń wolna od dymu umożliwia drogę ucieczki oraz zwiększa szansę ewakuacji ludzi podczas pożaru.

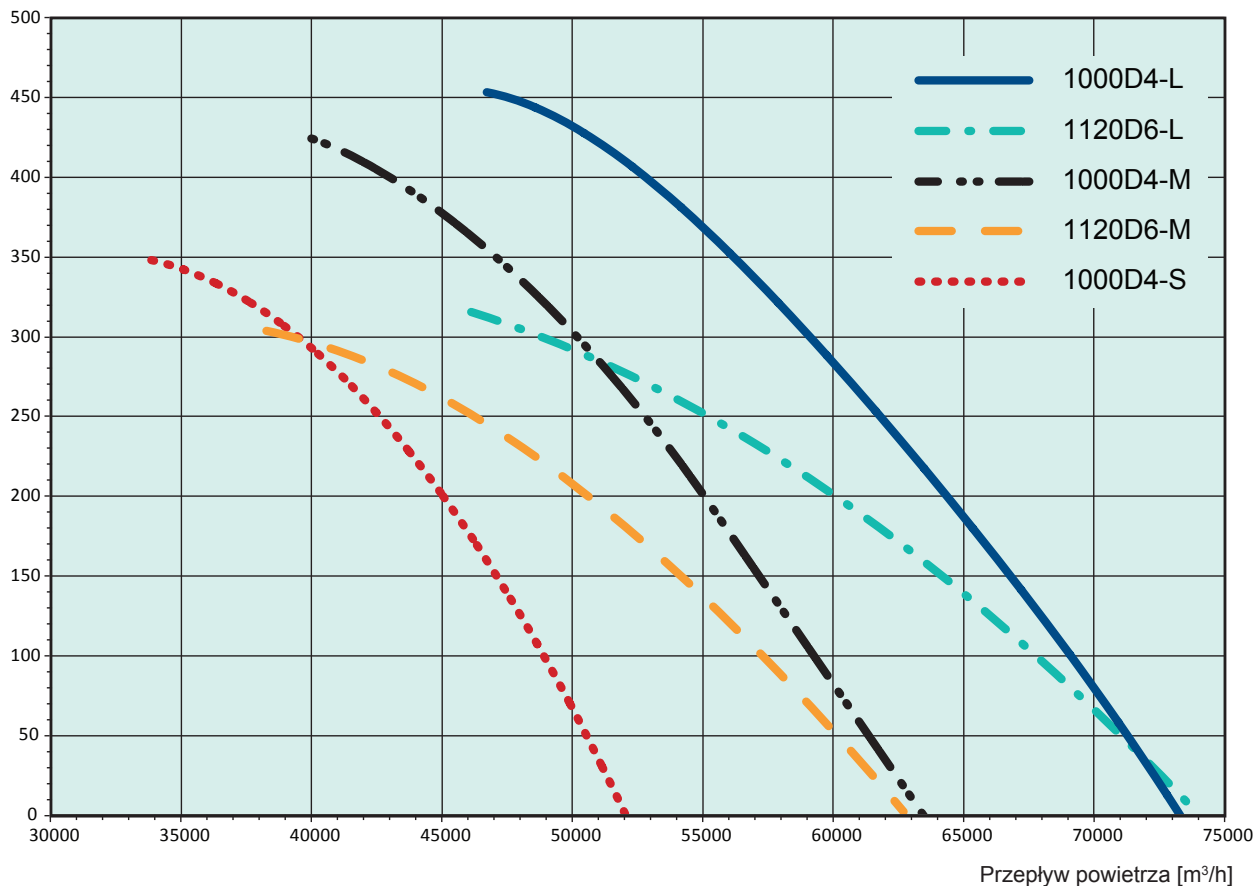
Wentylator osiowy wewnątrz stalowej obudowy posiada łopatki i piastę wykonaną z aluminium.

Silnik znajduje się w strumieniu przepływającego powietrza. Regulacja prędkości obrotowej wentylatora jest możliwa przy pomocy odpowiedniego falownika wyposażonego w filtr (sinus lub du/dt), należy sprawdzać warunki przyłączenia i instrukcję (np. typ przewodów, ich długość).

Zależnie od instalacji i wymagań środowiska może okazać się niezbędne zastosowanie dodatkowych elementów do eliminacji zakłóceń elektromagnetycznych EMC (zaleca się stosowanie urządzeń z wbudowanym EMC).

Charakterystyka

Ciśnienie statyczne [Pa]

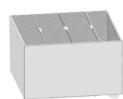


Charakterystyka spadku ciśnienia wentylatora bez akcesoriów.

DVAX-BPN bez kratki ochronnej po stronie ssawnej.

DVAX-BPF z podłączonym systemem kanałów (nie uwzględnia spadku ciśnienia w instalacji wentylacyjnej).

Akcesoria



ARS
Kłapa zwrotna
dachowa



ESD-F
ESDG-DVAX
Dysza wlotowa



GFL
Przeciwnośnierz



EVH
Króciec elastyczny



A1, A2 or A3
Monitoring
drgań



Smoke-Control-SYS
Tablica sterownicza



FDG-F
Podstawa dachowa



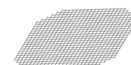
FDGE/F
Przejście dachowe



BPF
Płyta bazowa
(z przeciwnośnierzem)



BPN
Płyta bazowa
(z dyszą wlotową)



PG-BPN
Kratka ochronna



SG AXC/AM/AR
PG-DVAX
Kratka ochronna

Jeżeli wentylator jest przeznaczony tylko do pracy dla wentylacji bytowej mogą być zastosowane akcesoria bez odporności ogniowej.

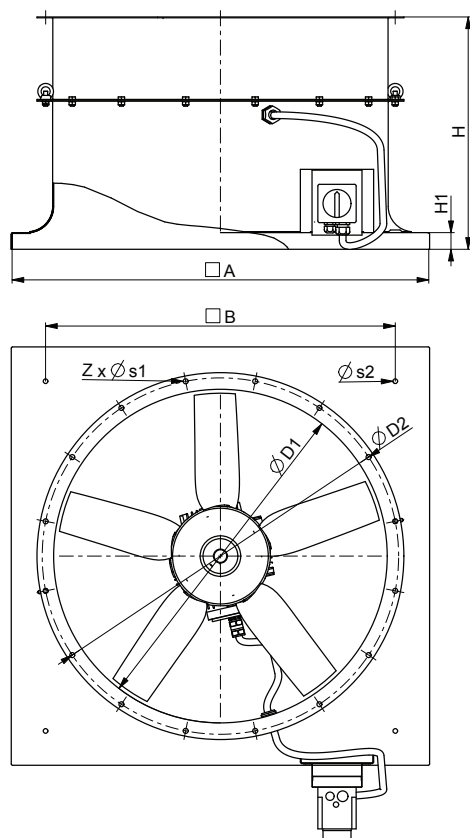
Dane Techniczne

Model	Max. Wydajność	Moc wyjściowa	Prąd nominalny	Ilość obrotów RPM	Prąd rozruchowy DOL	Prąd rozruchowy Y-D star	Współ. mocy	Współ. nom. spraw. silnika	Masa
400V / 3~ / 50Hz	m ³ /h	kW	A	min ⁻¹	A	A			kg
DVAX-BPN/BPF 1000D4-S	52000	7,5	14,7	1450	85	28	0,83	0,887	200
DVAX-BPN/BPF 1000D4-M	64000	11	21,5	1465	142	47	0,81	0,912	253
DVAX-BPN/BPF 1000D4-L	73000	15	28,3	1470	192	64	0,83	0,920	274
DVAX-BPN/BPF 1120D6-M	64000	7,5	15,5	975	116	39	0,78	0,893	293
DVAX-BPN/BPF 1120D6-L	72000	11	22,1	975	164	55	0,80	0,896	309

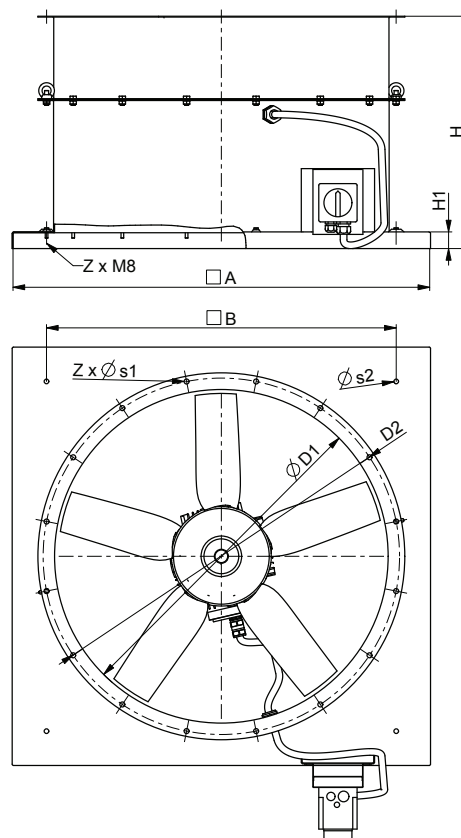
Wymiary - wentylator z zintegrowaną płytą bazową DVAX-BPN lub DVAX-BPF

Model	Item	Model	Item	ØD1	ØD2	A	B	H	H1	Z	Øs1	Øs2
				mm	mm	mm	mm	mm	mm	mm	mm	mm
DVAX-BPN 1000D4-S	95613	DVAX-BPF 1000D4-S	95608	1000	1070	1251	1050	700	50	16	15	14
DVAX-BPN 1000D4-M	95612	DVAX-BPF 1000D4-M	95607									
DVAX-BPN 1000D4-L	95611	DVAX-BPF 1000D4-L	95606									
DVAX-BPN 1120D6-M	95615	DVAX-BPF 1120D6-M	95610	1120	1190	1400	1320	750		20		
DVAX-BPN 1120D6-L	95614	DVAX-BPF 1120D6-L	95609									

DVAX-BPN



DVAX-BPF



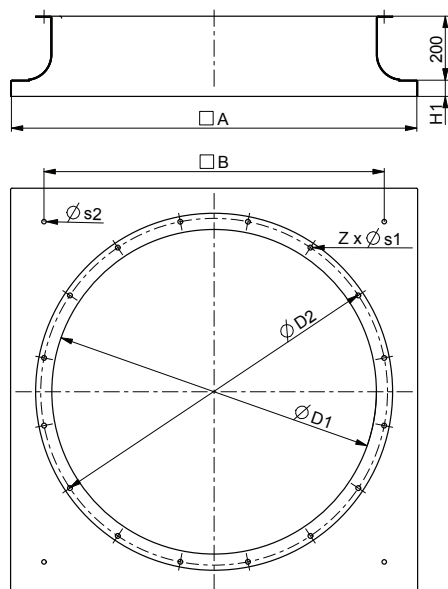
Akcesoria

BPN - Base Plate Nozzled z przeciwkołnierzem na górze i dyszą wlotową - przystosowanie do wolnego wlotu

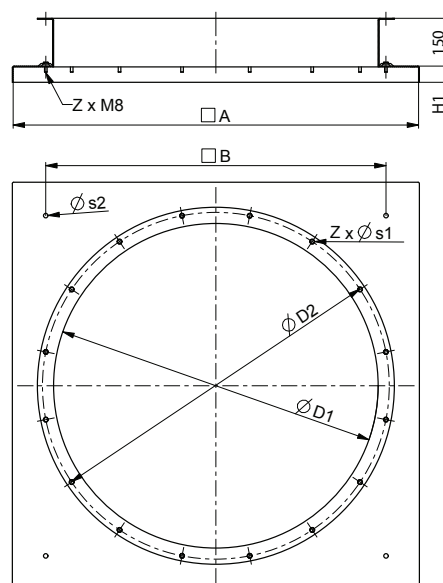
BPF - Base Plate Flanged z przeciwkołnierzem na górze i dole - przystosowanie do systemu kanałowego

D1	BPN item	BPF item	ØD2	A	B	Øs2	H1	Z	Øs1	kg
315	95592	95570	355	595	450	12	30	8	10	13
355	95593	95571	395	595	450	12	30	8	10	13
400	95594	95572	450	665	535	12	30	8	12	15
450	95595	95573	500	665	535	12	30	8	12	15
500	95596	95574	560	939	750	14	30	12	12	24
560	95597	95575	620	939	750	14	30	12	12	24
630	95604	95605	690	1035	840	14	40	12	12	29
710	95598	95576	770	1035	840	14	40	16	12	29
800	95599	95577	860	1251	1050	14	50	16	12	39
900	95600	95578	970	1251	1050	14	50	16	15	39
1000	95601	95579	1070	1251	1050	14	50	16	15	39
1120	95602	95580	1190	1400	1320	14	50	20	15	43
1250	95603	95581	1320	1540	1460	14	50	20	15	49

BPN



BPF

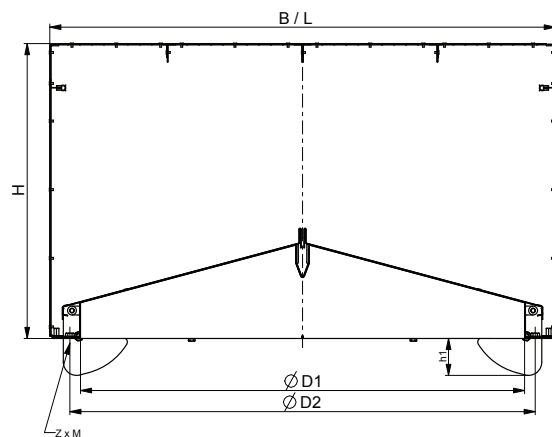
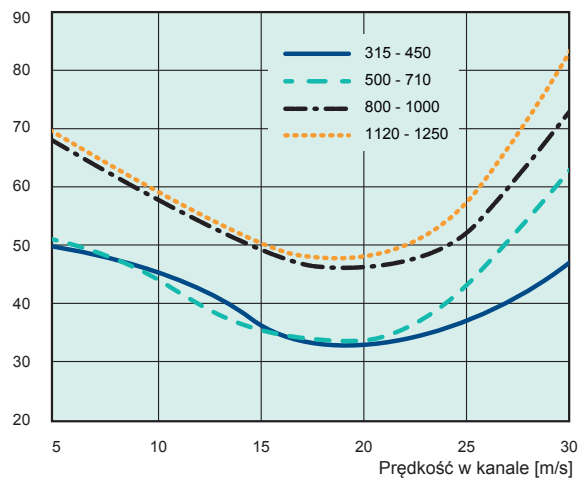


ARS - Automatic Roof Shutter (klapa zwrotna dachowa)

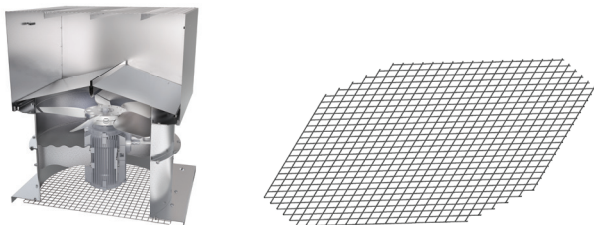
- Niski spadek ciśnienia,
- Zintegrowana osłona dachowa
- Może być użyta jako osłona zewnętrzna zamiennie do wyrzyni dachowej
- Kratka ochronna na wyrzucie w komplecie
- Wykonanie ze stali ocynkowanej i odpornego na wodę morską aluminium
- Klasa obciążenia śniegiem SL 0
- Podłączenie kołnierzowe

ØD1	item	ØD2	B	L	H	Z X M	h1	No. flaps	kg
315	95559	355	460	500	475	8 x M8	50	1	14
355	95560	395	505	540	520	8 x M8	50	1	16
400	95561	450	550	590	565	8 x M8	70	1	18
450	95562	500	600	650	620	8 x M8	70	1	22
500	95563	560	650	680	675	12 x M8	90	1	24
560	95564	620	710	720	435	12 x M8	80	2	26
630	95565	690	780	800	470	12 x M8	80	2	30
710	95566	770	860	890	520	16 x M8	80	2	37
800	95567	860	940	990	565	16 x M8	80	2	43
900	95568	970	1040	1100	610	16 x M8	100	2	49
1000	95550	1070	1140	1215	665	16 x M8	100	2	53
1120	95551	1190	1260	1320	725	20 x M8	110	2	62
1250	95569	1320	1390	1440	795	20 x M8	130	2	72

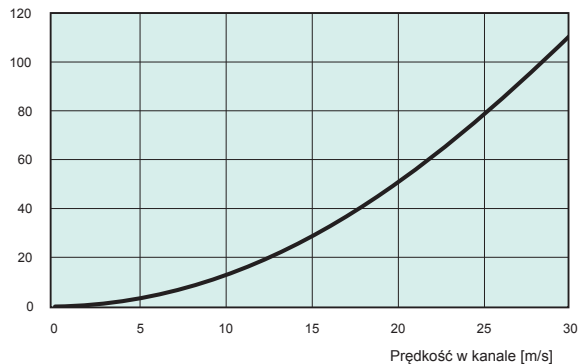
Spadek ciśnienia [Pa]

**PG-BPN - Protection Grid - Kratka ochronna dla BPN**

(stal ocynkowana na gorąco 40x40x4)

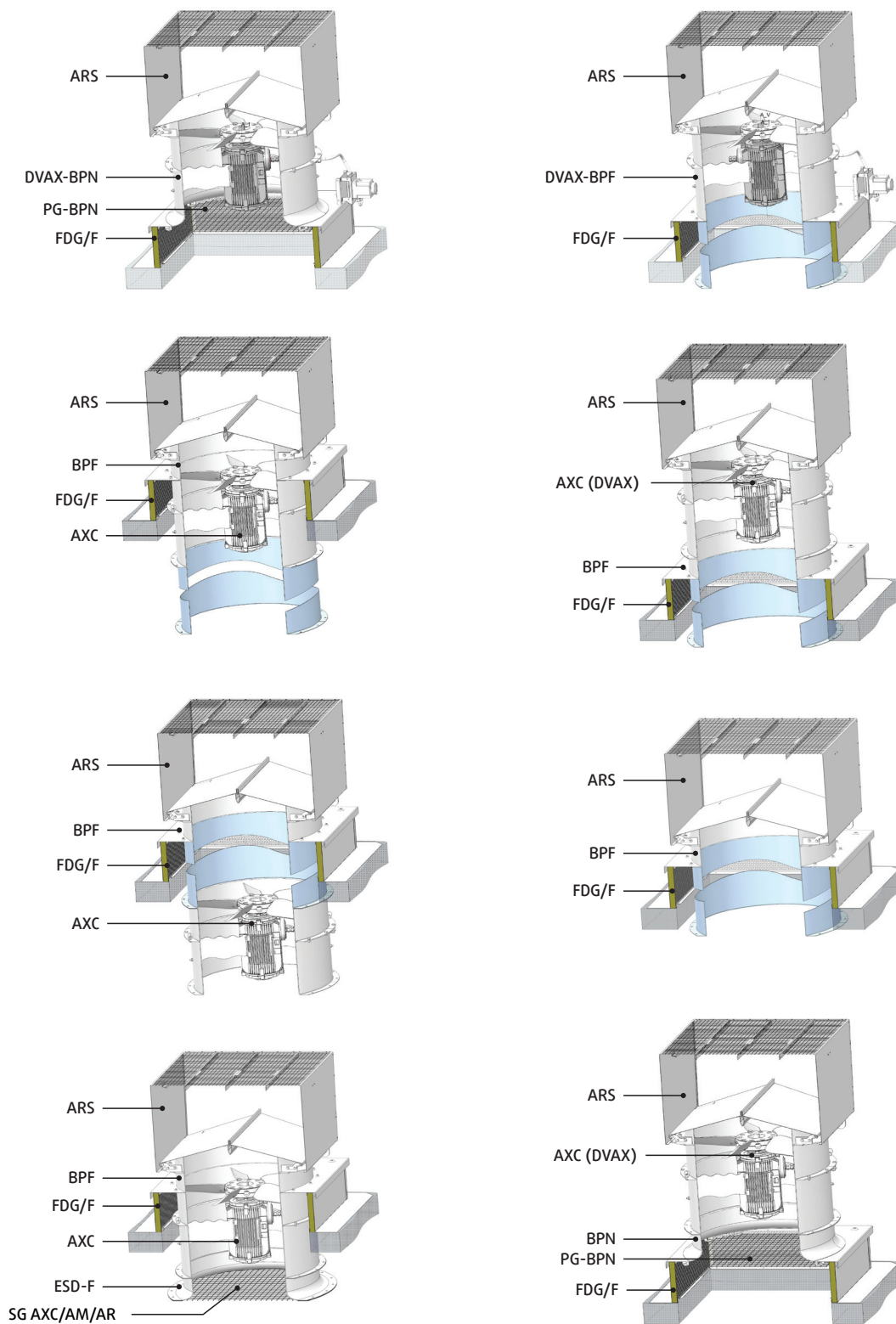


Spadek ciśnienia [Pa]



PG-BPN 315 95677	PG-BPN 355 95678	PG-BPN 400 95679	PG-BPN 450 95680	PG-BPN 500 95681	PG-BPN 560 95682	PG-BPN 630 95683
PG-BPN 710 95684	PG-BPN 800 95685	PG-BPN 900 95686	PG-BPN 1000 95616	PG-BPN 1120 95617	PG-BPN 1250 95618	

Przykłady montażowe



Należy unikać dodatkowego obciążenia na akcesoria w przypadku zastosowania podłączenia do systemu went.

