

**DOKUMENTACJA
TECHNICZNO – RUCHOWA**

**Przeciwpożarowy zawór odcinający
mcr ZIPP**



Wersja 29.07.15.2

SPIS TREŚCI:

1. WSTĘP	3
2. PRZEDMIOT DOKUMENTACJI	3
3. PRZEZNACZENIE URZĄDZENIA.....	3
4. BUDOWA I ZASADA DZIAŁANIA URZĄDZENIA	4
5. OZNACZENIE URZĄDZENIA.....	6
6. MONTAŻ URZĄDZENIA	6
6.1. PRZEGLĄD PRZED MONTAŻEM.....	6
6.2. OTWÓR MONTAŻOWY	7
6.3. WMUROWANIE	7
6.4. PODŁĄCZENIA ELEKTRYCZNE	12
7. WARUNKI TRANSPORTU I SKŁADOWANIA	16
8. KONSERWACJA I SERWIS	16
9. WARUNKI GWARANCJI	16

Oznaczenia w DTR

- Opcja dostępna
 Opcja niedostępna

UWAGA

Z datą wydania dokumentacji techniczno ruchowej trącą ważność poprzednie wersje. Dokumentacja techniczno ruchowa nie dotyczy klap wyprodukowanych przed datą jej wydania.

1.WSTĘP

Celem niniejszej dokumentacji techniczno – ruchowej (DTR) jest zapoznanie użytkownika z przeznaczeniem, konstrukcją, zasadą działania, prawidłowym montażem i obsługą wyrobu.

DTR zawiera również dodatkowe informacje na temat warunków użytkowania, konserwacji oraz warunków gwarancji wyrobu.

2.PRZEDMIOT DOKUMENTACJI

Poniższa DTR dotyczy całej grupy przeciwpożarowych zaworów odcinających typu mcr ZIPP. Przestrzeganie zaleceń zawartych w DTR zapewni prawidłowe funkcjonowanie urządzenia w zakresie zabezpieczeń przeciwpożarowych pomieszczeń oraz bezpieczeństwo użytkowników systemu.

3.PRZEZNACZENIE URZĄDZENIA

Zastosowanie

Zawór typu mcr ZIPP może być stosowany jako zawór przeciwpożarowy-odcinający, z przyłączem kanałowym oraz transferowy (montaż bez kanałów wentylacyjnych).

Zawór nie może pracować w instalacji narażonych na zapylenie chyba, że zostanie objęty specjalnym, indywidualnie opracowanym programem serwisu i przeglądów technicznych.

Odporność ogniowa

Przeciwpożarowy zawór odcinający typu mcr ZIPP posiada odporność ogniową:

- EI120S dla montażu kanałowego w ścianach i stropach
- EI120 dla montażu bez kanałów w stropach

Wersje wykonania

Zawór mcr ZIPP może zostać wykonany jako:

- zawór z wyzwalaczem termicznym – odmiana
 - RST – (wyzwalanie automatyczne)
- zawór ze zwalniającym elektromagnetycznym - odmiana:
 - EK I - (wyzwalane zdalne pracy „impulsem prądowym” – podanie napięcia zasilania)
 - EK P - (wyzwalane zdalne pracy „przerwą prądową” – zdjęcie napięcia zasilania)

Wyzwalacz termiczny pełni zawsze funkcję nadrzędną i zapewnia uzyskanie pozycji bezpiecznej zaworu (jego zadziałanie) bez względu na działanie wyzwalacza elektromagnetycznego.

Opcjonalnie istnieje możliwość wyposażenia zaworu w wyłączniki krańcowe WK1, sygnalizujące stan pracy zaworu (otwarty/zamknięty) oraz moduł pośredniczący MP230/24 umożliwiający wyzwalanie urządzenia napięciem 230V AC.

UWAGA

Standardowo temperatura wyzwalania zaworu wynosi 72°C. W przypadku potrzeby zastosowania innej wartości temperatury z zakresu 57°C-100°C należy zaznaczyć to w zamówieniu.

Typoszereg wymiarowy

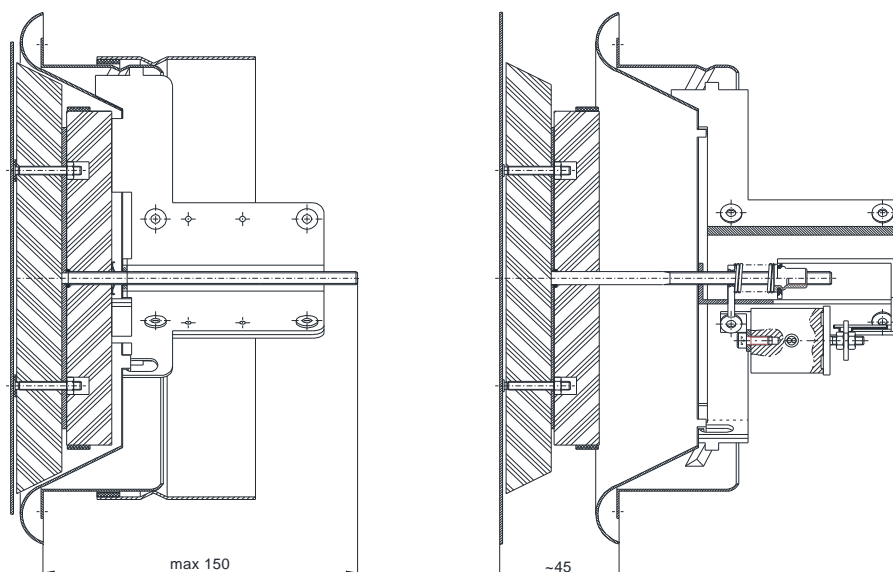
Zawór typu mcr ZIPP jest produkowany w następujących wymiarach - średnicach:

- Ø100
- Ø125
- Ø160
- Ø200

4. BUDOWA I ZASADA DZIAŁANIA URZĄDZENIA

Budowa

Podstawowymi podzespołami zaworu są: obudowa o przekroju okrągłym, ruchoma pokrywa odcinająca (grzybek), króciec przyłączeniowy oraz mechanizm wyzwalająco-sterujący uruchamiany samoczynnie po zadziałaniu wyzwalacza termicznego lub zwalniaka elektromagnetycznego. Króciec przyłączeniowy wykonany jest z blachy stalowej ocynkowanej. Dysza zaworu wykonana jest z blachy stalowej malowanej proszkowo. Przegroda odcinająca wykonana jest z materiału ogniochronnego, który z zewnątrz pokryty jest blachą stalową malowaną proszkowo. Przegroda osadzona jest na częściowo gwintowanym, ruchomym trzpieniu prowadzonym w korpusie mechanizmu.



Działanie

Zawór odcinający w normalnej pozycji jest otwarty. Zamknięcie zaworu (pozycja bezpieczeństwa) odbywa się:

- zdalnie, poprzez zadziałanie zwalniaka elektromagnetycznego 24V DC (sterowanie „impulsem prądowym” lub „przerwą prądową”),
- automatyczne, poprzez zadziałanie wyzwalacza termicznego,

Konstrukcja układu napędowego umożliwia regulację wydajności w czasie normalnej pracy zaworu (ustawienie szczeliny pomiędzy korpusem mechanizmu, a grzybkiem). Regulacji dokonuje się przez obrót grzybka wokół osi zaworu. Zwiększenie przepływu uzyskuje się przez obrót grzybka w kierunku przeciwnym do wskazówek zegara, zmniejszenie przepływu uzyskuje się przez obrót zgodny ze wskazówkami zegara.

UWAGA

W żadnym wypadku nie należy szarpać za osłonę pokrywy zaworu w celu jego otwarcia.

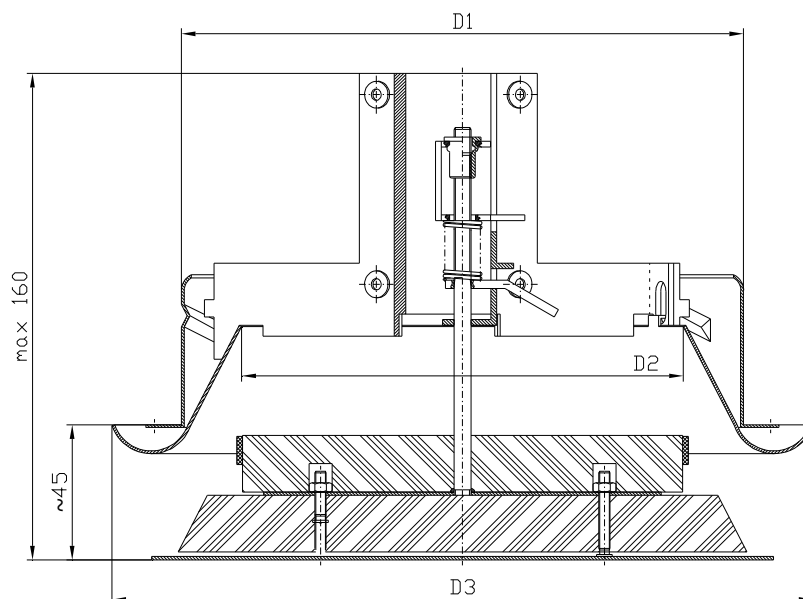
Mechanizmy wyzwalająco-sterujące

Mechanizmem wyzwalająco-sterującym zaworu mcr ZIPP może być:

- Mechanizm typu RST, złożony ze sprężyny napędowej oraz wyzwalacza topikowego
- Mechanizm typu RST+EKI24, złożony ze sprężyny napędowej, wyzwalacza topikowego oraz wyzwalacza elektromagnetycznego uruchamianego poprzez podanie napięcia zasilania
- Mechanizm typu RST+EKP24, złożony ze sprężyny napędowej, wyzwalacza topikowego oraz wyzwalacza elektromagnetycznego uruchamianego poprzez zdjęcie napięcia zasilania

Opcjonalnie istnieje możliwość wyposażenia zaworu w wyłączniki krańcowe WK1, sygnalizujące stan pracy zaworu (otwarty/zamknięty) oraz moduł pośredniczący MP230/24 umożliwiający wyzwalanie urządzenia napięciem 230V AC.

Podstawowe wymiary



DIA	D1	D2	D3
[mm]			
100	98	73	139
125	123	96	164
160	158	128	207
200	198	156	254

Podstawowe wymiary przeciwpożarowego zaworu odcinającego mcr ZIPP

5.OZNACZENIE URZĄDZENIA

mcr ZIPP	DIA [mm]	/	RST	/	A

Wyposażenie dodatkowe, np. KW1
 Mechanizm wyzwalająco-sterujący
 Średnica
 Typ zaworu

UWAGA

Standardowo temperatura wyzwalania zaworu wynosi 72°C. W przypadku potrzeby zastosowania innej wartości temperatury z zakresu 57°C-100°C należy zaznaczyć to w zamówieniu.

6. MONTAŻ URZĄDZENIA

UWAGA

Podczas montażu zaworu i wykonywaniu prac wykończeniowych należy uwzględnić możliwość późniejszego dostępu do urządzenia oraz demontażu mechanizmu wyzwalająco-sterującego w celu wykonania ewentualnych prac serwisowych i przeglądów technicznych.

Zawór mcr ZIPP może być montowany w następujących przegrodach budowlanych (ścianach lub stropach):

- ścianach murowanych – betonowych o grubości min110 mm
- ścianach murowanych z cegły lub bloczków o grubości min120 mm
- ścianach z płyt o grubości min125 mm
- stropach o grubości min150mm

Dodatkowo zawór może być montowany:

- poza ścianami
- w bateriach (zestawy wielokrotne)

Zawór odcinający mcr ZIPP może być również montowany w przegrodach budowlanych o niższej klasie odporności ogniowej. W przypadku takiego montażu, zawór posiada odporność ogniową równą odporności ogniowej przegrody z zachowaniem kryterium dymoszczelności

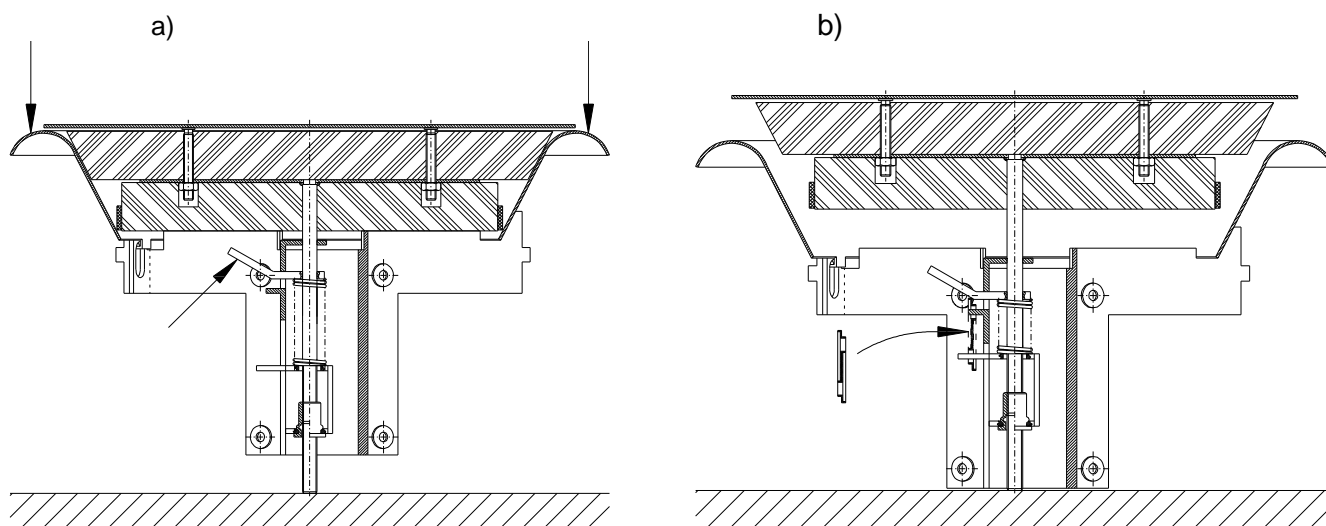
6.1. PRZEGLĄD PRZED MONTAŻEM

Każdy zawór jest skontrolowany przed zapakowaniem i transportem przez producenta. Po rozpakowaniu u odbiorcy należy dokonać oględzin wizualnych, czy nie nastąpiły ewentualne zdeformowania obudowy lub uszkodzenia klapy podczas transportu.

Zawór jest dostarczany w pozycji zamkniętej. Przed przystąpieniem do montażu należy go uzbroić.

W celu uzbrojenia mechanizmu RST należy wykonać następujące czynności:

- wykręcić zawór z króćca przyłączeniowego
- obrócić zawór tak, aby grzybek był skierowany do góry
- jednocześnie zwolnić blachę blokującą i nacisnąć dyszę zaworu na jej obwodzie (rys. 4a)
- wsunąć element topikowy na zaczepy (rys. 4b)



Rysunek 4. Uzbrojenie mechanizmu wyzwalająco-sterującego:
a) punkty przyłożenia siły; b) miejsce osadzenia wyzwalacza termicznego.

mcr ZIPP przeciwpożarowy zawór odcinający

Przed przystąpieniem do uzbrojenia zaworu z mechanizmem wyzwalająco-sterującym typu RST+EK należy sprawdzić poprawność działania elektromagnesu. W tym celu należy:

- wpiąć przewody elektryczne w kostkę przyłączeniową (zgodnie z punktem 6.5.)
- **dokładnie oczyścić powierzchnie styku** i połączyć płytkę z elektromagnesem
- podać sygnał inicjujący zwolnienie elektromagnesu – napięcie zasilania o odpowiedniej wartości (po sygnale inicjującym powinno nastąpić odklejenie płytki od elektromagnesu)

W celu uzbrojenia mechanizmu wyzwalająco-sterującego RST+EK należy wykonać następujące czynności:

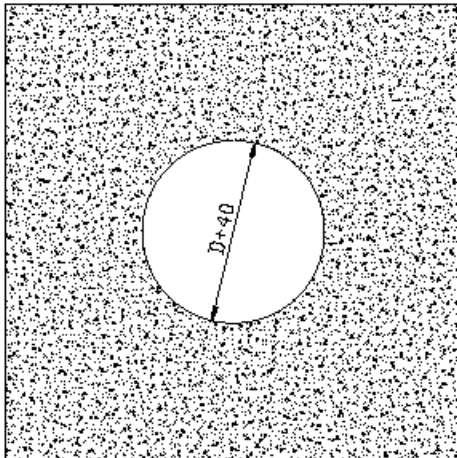
- wykręcić zawór z króćca przyłączeniowego
 - w przypadku mechanizmu RST+EKP (sterowanie „przerwą prądową”) należy wpiąć wszystkie przewody elektryczne w kostkę przyłączeniową (zgodnie z punktem 6.5.) i włączyć zasilanie elektromagnesu
 - w przypadku mechanizmu RST+EKI (sterowanie „impulsem prądowym”) należy wpiąć wszystkie przewody elektryczne w kostkę przyłączeniową (zgodnie z punktem 6.5.) bez włączania napięcia zasilania elektromagnesu
- połączyć płytkę z elektromagnesem
- obrócić zawór tak, aby grzybek był skierowany w górę
- jednocześnie zwolnić blachę blokującą i nacisnąć dyszę zaworu na jej obwodzie (rys. 4a)
- wsunąć element topikowy na zaczepty (rys. 2)

6.2. OTWÓR MONTAŻOWY

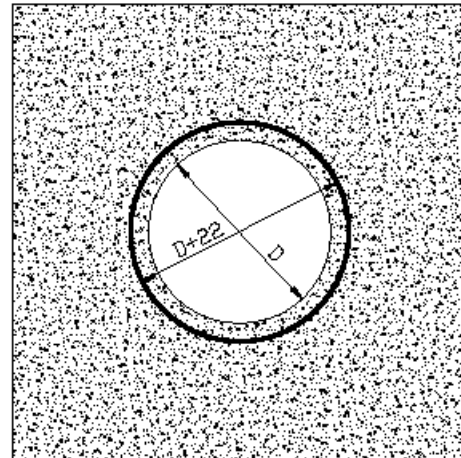
Minimalna średnica otworu umożliwiającego prawidłowy montaż zaworu mcr ZIPP wynosi:

- $D + 22$ – w przypadku ściany wykonanej z płyt gipsowo kartonowych
- $D + 40$ – w przypadku przegród betonowych i murowanych i w stropie

w ścianach sztywnych i stropie



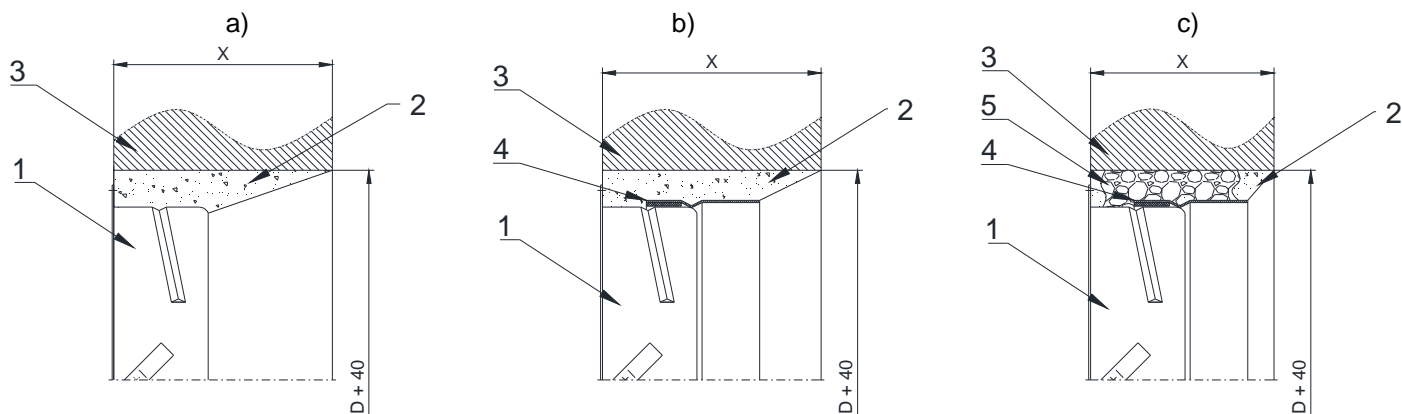
w ścianach lekkich G-K



6.3. WMUROWANIE / OSADZENIE ZAWORU

MONTAŻ W ŚCIANIE BETONOWEJ LUB MUROWANEJ ORAZ W STROPIE

W otworze montażowym osadzić króciec przyłączeniowy z odgiętymi blachami rozpierającymi tak, aby oś króćca pokrywała się z osią otworu. Szczelinę pomiędzy króćcem a krawędzią otworu szczelnie wypełnić zaprawą murarską lub innym materiałem zapewniającym wymaganą odporność ogniową (rys. 5a). W przypadku montażu zaworu przez ścianę do kanału, osadzać jednocześnie króciec przyłączeniowy wraz z króćcem przedłużającym (rys. 5b; 5c).



1- Króciec przyłączeniowy
2 – np. zaprawa gipsowa lub zaprawa murarska

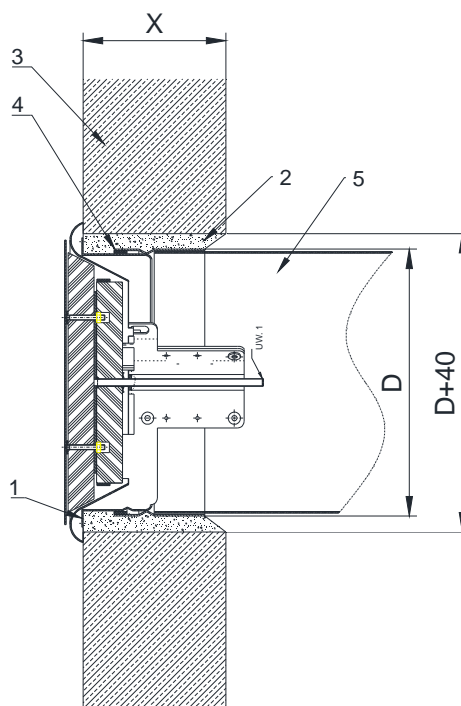
3 – Ściana murowana lub betonowa
4 – Króciec przedłużający

5 – Pęczniąca pianka poliuretanowa EI 120
X – grubość ściany

Rysunek 5. Przykładowe osadzenie króćca przyłączeniowego w ścianie pełnej

UWAGA

Zwrócić szczególną uwagę na zachowanie okrągłości króćca przyłączeniowego podczas wypełniania szczeliny zaprawą. Ewentualne nieokrągłości uniemożliwią osadzenie zaworu.

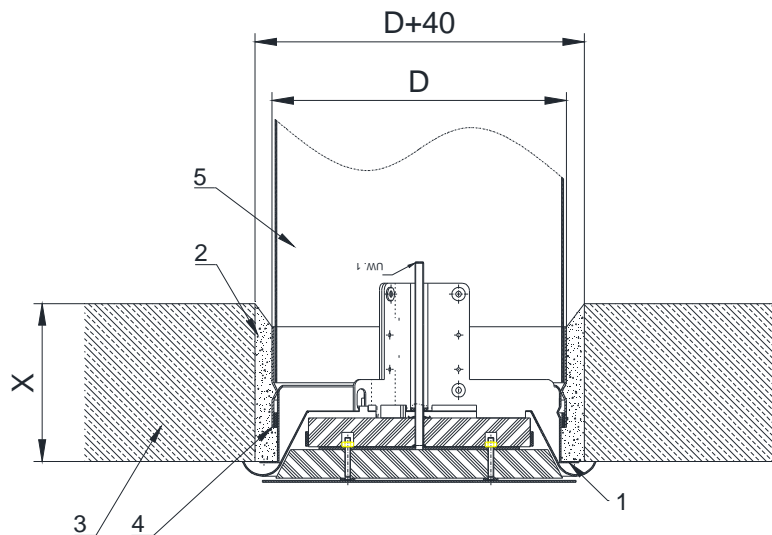


1- Króciec przyłączeniowy
2 – np. zaprawa gipsowa lub zaprawa murarska

3 – Ściana murowana lub betonowa
4 – Króciec przedłużający

5 – kanał wentylacyjny
X – grubość ściany

Rysunek 7. Przykładowy montaż zaworu mcr ZIPP w ścianie betonowej lub murowanej



1- Króciec przyłączeniowy
2 – np. zaprawa gipsowa lub zaprawa murarska

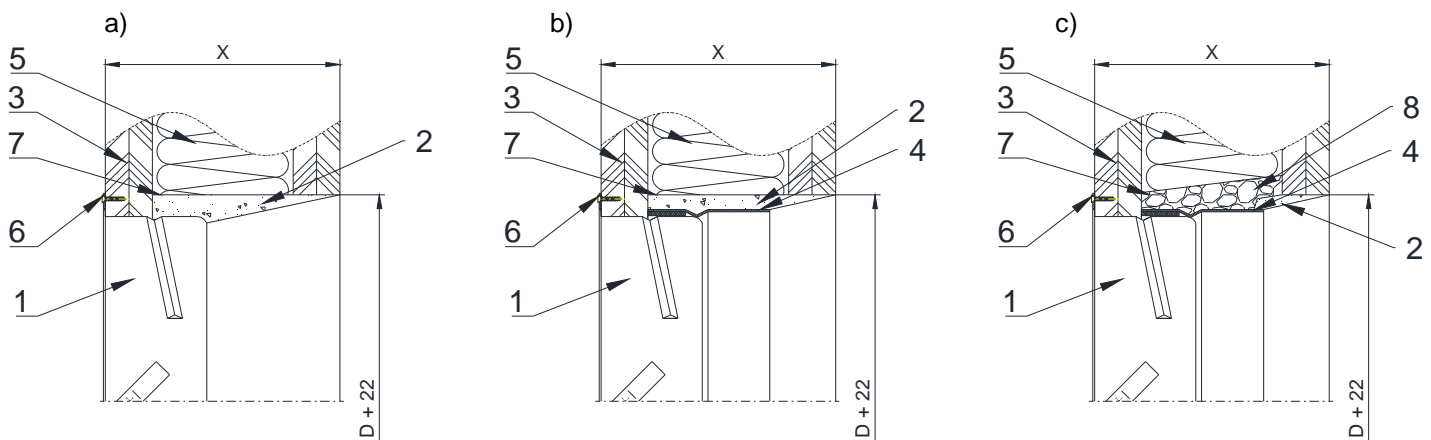
3 – Ściana murowana lub betonowa
4 – Króciec przedłużający

5 – kanał wentylacyjny
X – grubość stropu

Rysunek 8. Przykładowy montaż zaworu mcr ZIPP w stropie

MONTAŻ W ŚCIANIE Z PŁYTY - GIPSOWO-KARTONOWEJ

W otworze montażowym osadzić króciec przyłączeniowy z odgiętymi blachami rozpierającymi tak, aby oś króćca pokrywała się z osią otworu. Szczelinę pomiędzy króćcem a murem szczelnie wypełnić zaprawą murarską, pianką poliuretanową EI 120 lub gipsem (rys. 9a). W przypadku montażu zaworu przez ścianę do kanału, osadzać jednocześnie króciec przyłączeniowy wraz z króćcem przedłużającym (rys. 9b, 9c).



1- Króciec przyłączeniowy
2 – np. zaprawa gipsowa lub zaprawa murarska

3 – Ściana z płyt G-K
4 – Króciec przedłużający
5 – wełna mineralna o gęstości min 80kg/m³

6 – wkret mocujący do płyt G-K
7 – profil konstrukcyjny
8 - Pęczniąca pianka poliuretanowa EI 120
X – grubość ściany

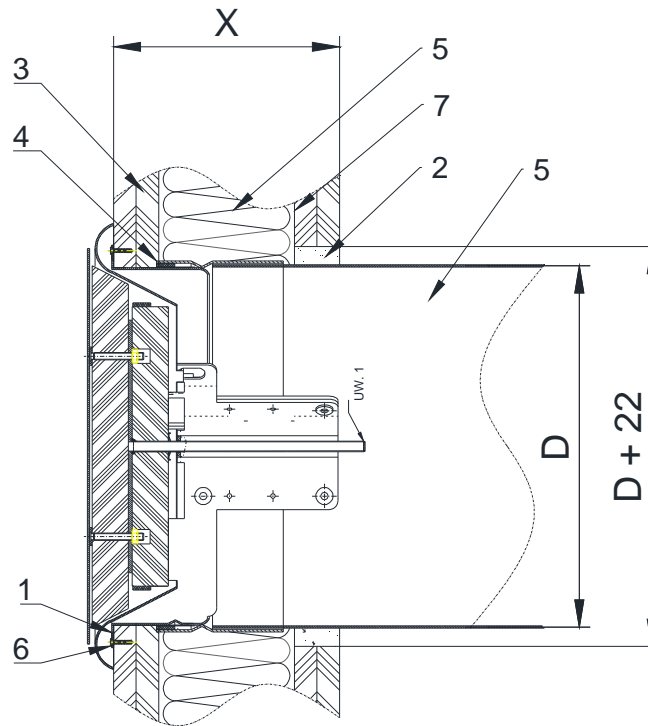
Rysunek 9. Przykładowe osadzenie króćca przyłączeniowego w ścianie z płyt g-k

UWAGA

Zwrócić szczególną uwagę na zachowanie okrągłości króćca przyłączeniowego podczas wypełniania szczeliny zaprawą. Ewentualne nieokrągłości uniemożliwią osadzenie zaworu.

Przygotowany zawór osadzić w króćcu przyłączeniowym. Jeżeli możliwy jest dostęp do przestrzeni pomiędzy dyszą, a ścianką króćca przyłączeniowego należy wypełnić ją wełną mineralną (rys. 10).

mcr ZIPP przeciwpożarowy zawór odcinający



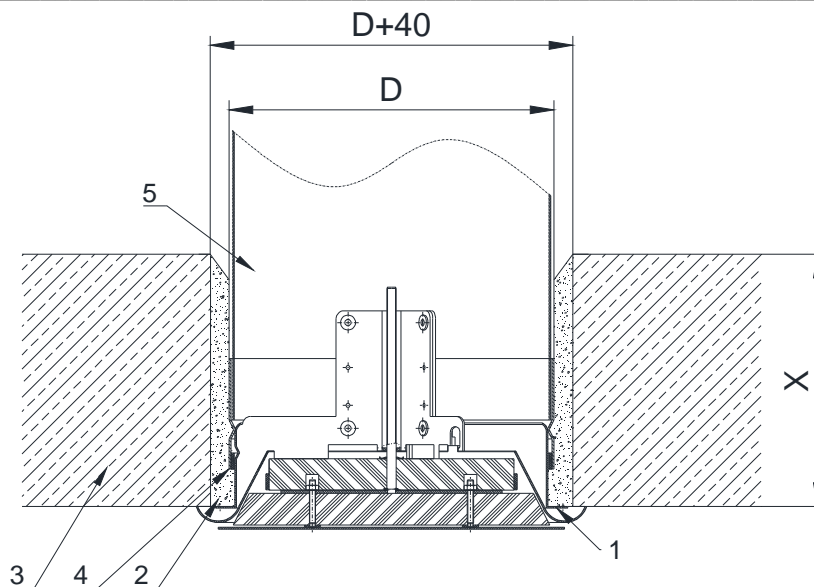
1- Króciec przyłączeniowy
2 – np. zaprawa gipsowa lub zaprawa murarska

3 – Ściana z płyt G-K
4 – Króciec przedłużający
5 – Kanał wentylacyjny

6 – wkręt mocujący do płyt G-K
7 – profil konstrukcyjny
X – grubość ściany

Rysunek 10. Przykładowy montaż zaworu mcr ZIPP w ścianie z płyt gipsowa-kartonowych.

MONTAŻ W STROPE



1- Króciec przyłączeniowy
2 – np. zaprawa gipsowa lub zaprawa murarska

3 – Śtrop betonowy
4 – Króciec przedłużający

5 – kanał wentylacyjny
X – grubość ściany

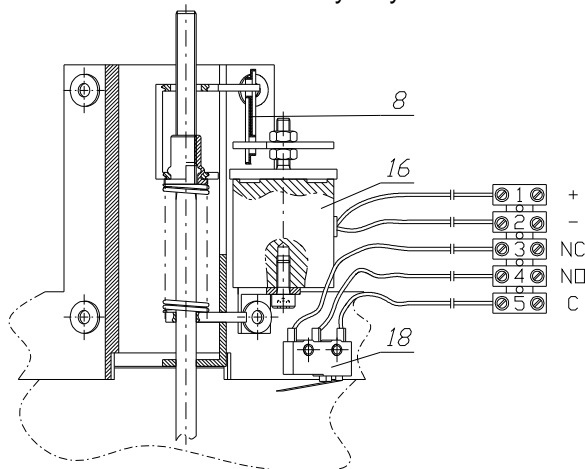
Rysunek 11. Przykładowy sposób montażu zaworu mcr ZIPP w stropie

UWAGA

Podczas montażu zaworu mcr ZIPP należy zwrócić szczególną uwagę aby wyzwalacz termiczny (element topliwy) nie uległ uszkodzeniu, nie poddawać go działaniu wysokiej temperatury (ogień, spawarki, lutownice), która powoduje jego zadziałanie (jest to element jednokrotnego zadziałania i nie podlega wymianie gwarancyjnej).

6.4. PODŁĄCZENIA ELEKTRYCZNE

Przed ostatecznym osadzeniem zaworu w króćcu przyłączeniowym, jeśli posiada on elementy wymagające podłączenia do instalacji elektrycznej, należy odpowiednio połączyć przewody tej instalacji. Poniżej przedstawiono sposób połączenia oraz podstawowe dane elementów elektrycznych.

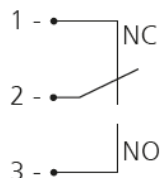


Rysunek 11. Podłączenie elementów elektrycznych w przeciwpożarowym zaworze odcinającym mcr ZIPP (8 - Wyzwalacz termiczny; 16 - Zwalniak elektromagnetyczny; 18 - Wyłącznik krańcowy WK1)

typ wykonania	RST	RST+K	RST+EKI	RST+EKP	MP230/24
wyzwalacz termiczny	+	+	+	+	-
wyłącznik krańcowy	-	250 V AC / 5A	250V AC / 5A	250 V AC / 5A	-
napięcie znamionowe	-	-	24 V DC	24 V DC	230 V AC / wyj. 24 V DC
pobór mocy	-	-	3,5 W	1,8 W	2 W

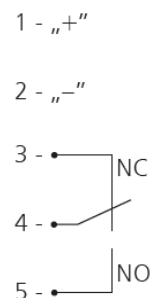
Schemat połączeń elektrycznych dla zaworu mcr ZIPP

RST+WK1



Schemat połączeń elektrycznych dla zaworu mcr ZIPP

RST+EK+WK1



Mechanizm wyzwalająco sterujący RST+EK może współpracować z modułem MP230/24. W przypadku zastosowania elementu MP230/24, zawór można zasilać/sterować napięciem 230V AC.

W celu poprawnej pracy urządzenia wyposażonego w mechanizm RST+EKI lub RST+EKP zalecane jest aby znamionowe napięcie zasilania mieściło się tolerancji $24V \pm 2\%$ lub $230V \pm 2\%$. Zasilanie urządzeń napięciem innym niż w/w może spowodować nieprawidłowe działanie urządzenia i nie będzie objęte warunkami gwarancji.

7. WARUNKI TRANSPORTU I SKŁADOWANIA

Przeciwpożarowy zawór odcinający typu mcr ZIPP na czas transportu i składowania zabezpieczony jest folią bąbelkową i zapakowany w karton. Transport zaworu może odbywać się dowolnymi środkami lokomocji, pod warunkiem zabezpieczenia przed oddziaływaniem czynników atmosferycznych. Zawór powinien być zabezpieczony przed zmianą położenia w czasie transportu. Po każdym przetransportowaniu należy przeprowadzić wizualną kontrolę każdego zaworu. Nie wolno uderzać, ani upuszczać zaworu. Zawór powinien być składowany w pomieszczeniach zamkniętych, zapewniających ochronę przed działaniem zewnętrznych czynników atmosferycznych. W przypadku magazynowania zaworu na ziemi należy układać go na podkładkach zabezpieczających w celu ochrony przed uszkodzeniem.

8.KONSERWACJA I SERWIS

Urządzenia Mercor SA powinny być poddawane okresowym przeglądom technicznym i czynnościom konserwacyjnym nie rzadziej niż co 12 miesięcy w ciągu całego okresu eksploatacji tj. w okresie gwarancji, jak również po okresie gwarancji. Przeglądy i konserwacja powinny być przeprowadzane przez producenta lub przez firmy posiadające autoryzację na serwis urządzeń MERCOR SA.

Obowiązek wykonywania regularnych przeglądów serwisowych urządzeń przeciwpożarowych wynika z § 3 ust. 3 Rozporządzenia Ministra Spraw Wewnętrznych i Administracji z dnia 7 czerwca 2010r. w sprawie ochrony przeciwpożarowej budynków, innych obiektów budowlanych i terenów (Dz. U. 2010 nr 109, poz. 719).

Zalecane jest, aby pomiędzy przeglądami wykonywać:

- Sprawdzenie stanu połączeń elektrycznych zwracając szczególnie uwagę na uszkodzenia mechaniczne.
- Sprawdzenie poprawności wartości napięcia zasilania dla urządzeń, w których dopuszcza się następującą jego tolerancję:
 - 24V±10% dla siłowników elektrycznych
 - 24V±2% dla wyzwalaczy elektromagnetycznych
 - 230V ±10% dla siłowników elektrycznych
 - 230V±2% dla wyzwalaczy elektromagnetycznych

Zasilanie urządzeń napięciem innym niż w/w może spowodować nieprawidłowe działanie urządzeń i nie będzie objęte warunkami gwarancji.

- Sprawdzenie stanu korpusu urządzeń zwracając szczególnie uwagę na uszkodzenia mechaniczne.
- Sprawdzenie czy nie występują przeszkody, które mogłyby wpłynąć na prawidłową pracę urządzeń.

Aby możliwe było wykonanie czynności wchodzących w zakres przeglądów serwisowych jak również czynności serwisowych i gwarancyjnych takich jak oględziny lub naprawy wymagane jest zapewnienie przez Użytkownika fizycznego dostępu do urządzeń poprzez np. demontaż izolacji termicznej, demontaż sufitów podwieszanych, demontaż innych instalacji, jeśli uniemożliwiają one swobodny dostęp do urządzenia, itd.

W przypadku urządzeń zamontowanych w kanałach zalecane jest wykonanie rewizji np. typu mcr KRW.

Jeśli urządzenia są zamontowane na dachu należy zapewnić możliwość wejścia na dach (drabina lub podnośnik).

W sprawach związanych z przeglądami technicznymi, konserwacją i serwisem urządzeń prosimy kontaktować się z przedstawicielami Działu Serwisu Mercor SA serwis@mercor.com.pl, tel. 058/ 341 42 45 w. 170 lub nr fax 058/ 341 39 85 w godz. 8 – 16 (pon-pt).

9.WARUNKI GWARANCJI

1. MERCOR SA udziela 12-miesięcznej gwarancji jakości na urządzenia, licząc od daty zakupu, o ile umowa nie stanowi inaczej.
2. Jeżeli w okresie obowiązywania gwarancji ujawnią się wady fizyczne urządzeń, MERCOR SA zobowiązuje się do ich usunięcia w terminie nie dłuższym niż 21 dni licząc od daty otrzymania pisemnego zgłoszenia oraz dostarczenia dowodu zakupu lub umowy, z zastrzeżeniem pkt 6.
3. MERCOR SA zastrzega sobie prawo przedłużenia czasu naprawy w przypadku napraw skomplikowanych albo wymagających zakupu niestandardowych podzespołów lub części zamiennych.
4. Odpowiedzialność z tytułu gwarancji obejmuje tylko wady powstałe z przyczyn tkwiących w sprzedanych urządzeniach.
5. W przypadku wad powstałych na skutek niewłaściwej eksploatacji urządzeń lub z innych przyczyn wskazanych w pkt. 6, Kupujący /uprawniony z gwarancji zostanie obciążony kosztami ich usunięcia.
6. Gwarancja nie obejmuje:
 - uszkodzeń i awarii urządzeń spowodowanych nieprawidłową eksploatacją, ingerencją użytkownika, brakiem okresowych przeglądów technicznych, niewykonaniem czynności konserwacyjnych opisanych w części „SERWIS I KONSERWACJA” niniejszego dokumentu;
 - uszkodzeń urządzeń powstałych z przyczyn innych niż leżące po stronie MERCOR SA, w szczególności: zdarzeń losowych, w postaci: deszczu nawalnego, powodzi, huraganu, zalania, uderzenia piorunu, przepięć w sieci elektrycznej, eksplozji, gradu, upadku pojazdu powietrznego, ognia, lawiny, obsuwania się ziemi oraz wtórnych uszkodzeń wynikłych z w/w przyczyn. Za deszcz nawalny uważa się deszcz o współczynniku wydajności o wartości co najmniej 4, ustalonym przez IMiGW. W przypadku braku możliwości ustalenia współczynnika, o którym mowa w zdaniu poprzedzającym, pod uwagę brany będzie stan faktyczny oraz rozmiar szkód w miejscu ich powstania, które świadczyć będą o działaniu deszczu nawalnego. Za huragan uważa się wiatr o prędkości nie mniejszej niż 17,5 m/s (uszkodzenia uważa się za spowodowane przez huragan, jeżeli w najbliższym sąsiedztwie stwierdzono działanie huraganu);
 - uszkodzeń powstałych w wyniku zaniechania obowiązku niezwłocznego zgłoszenia ujawnionej wady;
 - pogorszenia jakości powłok spowodowanych procesami naturalnego ich starzenia;
 - wad spowodowanych użyciem ściernych lub agresywnych środków czyszczących;

mcr ZIPP przeciwpożarowy zawór odcinający

- uszkodzeń powstałych w wyniku działania agresywnych czynników zewnętrznych, w szczególności chemicznych i biologicznych, lub których pochodzenie związane jest z procesami produkcyjnymi i działalnością prowadzoną w obiekcie lub jego bezpośredniej bliskości, w którym to urządzenie zostały zamontowane;
 - części podlegających naturalnemu zużyciu podczas eksploatacji (np. uszczelki), chyba że wystąpiła w nich wada fabryczna;
 - uszkodzeń powstałych w wyniku niewłaściwego transportu, rozładunku, przechowywania urządzenia;
 - uszkodzeń powstałych w wyniku montażu niezgodnego z zapisami DTR oraz zasadami sztuki budowlanej;
 - urządzeń lub ich części w przypadku gdy nastąpiło zerwanie lub uszkodzenie tabliczki znamionowej lub plomb gwarancyjnych.
7. Zgłoszenie reklamacyjne powinno zostać przesłane do MERCOR SA w przeciągu 7dni od daty ujawnienia wady objętej gwarancją.
 8. Zgłoszenia reklamacyjne można dokonywać pod numerem tel.: 58/341-42-45, faxem: 58/341-39-85, mailem: reklamacje@mercor.com.pl lub wysyłając pismo na adres: MERCOR SA, ul. Grzegorza z Sanoka 2, 80-408 Gdańsk.
 9. Kupujący/uprawniony z gwarancji jest zobowiązany do właściwej eksploatacji urządzeń oraz przeprowadzania okresowych przeglądów technicznych i czynności konserwacyjnych, zgodnie z zasadami opisanymi w niniejszym dokumencie w części „SERWIS I KONSERWACJA” niniejszego dokumentu.
 10. Gwarancja wygasa ze skutkiem natychmiastowym w przypadku, gdy:
 - Kupujący/uprawniony z gwarancji wprowadzi zmiany konstrukcyjne we własnym zakresie bez uprzedniego uzgodnienia tego faktu z MERCOR SA,
 - okresowe przeglądy techniczne i czynności konserwacyjne nie były wykonywane w terminie lub były wykonywane przez osoby nieuprawnione lub serwis nieposiadający autoryzacji MERCOR SA albo gdy urządzenia były nieprawidłowo eksploatowane,
 - nastąpiła jakakolwiek ingerencja osób nieupoważnionych – poza czynnościami wchodzącymi w zakres normalnej eksploatacji urządzeń.
 11. W przypadkach określonych w pkt. 10 wyłączona jest odpowiedzialność MERCOR SA z tytułu rękojmi.
 12. Warunkiem usunięcia wad jest udostępnienie przez zgłaszającego pełnego frontu robót, w szczególności swobodnego dostępu do pomieszczeń w których urządzenia zostały zamontowane oraz zapewnienia niezbędnych rewizji, demontażu izolacji termicznej, demontażu sufitów podwieszanych, demontażu innych instalacji, jeśli uniemożliwiają one swobodny dostęp do urządzenia, itd.

W sprawach nieuregulowanych niniejszymi warunkami gwarancji zastosowanie mają odpowiednie przepisy Kodeksu Cywilnego.