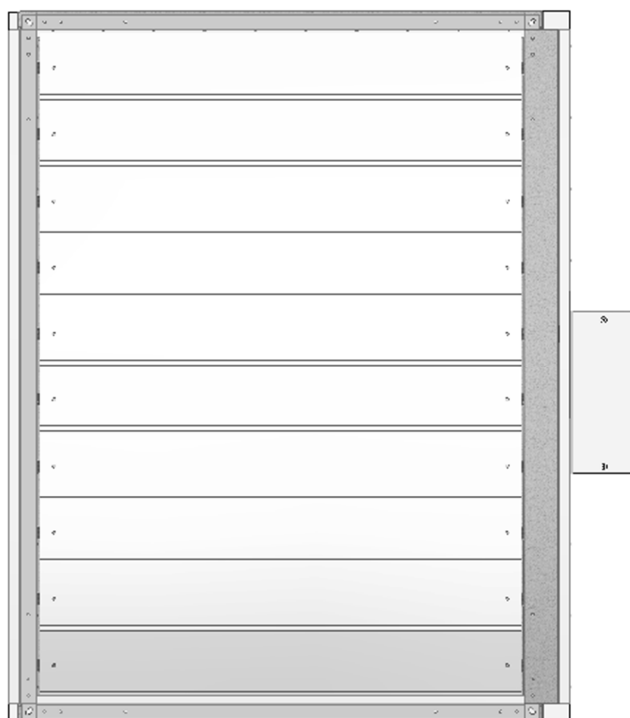


## **DOKUMENTACJA TECHNICZNO – RUCHOWA**

### **Kłapa przeciwpożarowa typu mcr WIP PRO**



Wersja WIP PRO 18.08.21.8

## SPIS TREŚCI:

1. WSTĘP .....	3
2. PRZEDMIOT DOKUMENTACJI .....	3
3. PRZEZNACZENIE URZĄDZENIA.....	3
4. BUDOWA I ZASADA DZIAŁANIA URZĄDZENIA .....	4
5. OZNACZENIE URZĄDZENIA.....	7
6. MONTAŻ URZĄDZENIA .....	7
6.1. PRZEGLĄD PRZED MONTAŻEM .....	7
6.2. OTWÓR MONTAŻOWY .....	7
6.3. WMUROWANIE .....	8
6.4. PODŁĄCZENIA ELEKTRYCZNE .....	15
7. WARUNKI TRANSPORTU I SKŁADOWANIA .....	18
8. KONSERWACJA I SERWIS .....	18
9. WARUNKI GWARANCJI .....	18

### Oznaczenia w DTR

- Opcja dostępna
- Opcja niedostępna

## UWAGA

Z datą wydania dokumentacji techniczno ruchowej tracą ważność poprzednie wersje.  
Dokumentacja techniczno ruchowa nie dotyczy kłap wyprodukowanych przed datą jej wydania.

## 1. WSTĘP

Celem niniejszej dokumentacji techniczno – ruchowej (DTR) jest zapoznanie użytkownika z przeznaczeniem, konstrukcją, zasadą działania, prawidłowym montażem i obsługą wyrobu.

DTR zawiera również dodatkowe informacje na temat warunków użytkowania, konserwacji oraz warunków gwarancji wyrobu.

## 2. PRZEDMIOT DOKUMENTACJI

Poniższa DTR dotyczy całej grupy przeciwpożarowych kłap wielopłaszczyznowych typu mcr WIP PRO. Przestrzeganie zaleceń zawartych w DTR zapewni prawidłowe funkcjonowanie urządzenia w zakresie zabezpieczeń przeciwpożarowych pomieszczeń oraz bezpieczeństwo użytkowników systemu.

## 3. PRZEZNACZENIE URZĄDZENIA

### Zastosowanie

Przeciwpożarowe kłapy wielopłaszczyznowe typu mcr WIP PRO mogą być stosowane:

- jako przeciwpożarowe kłapy odcinające – mcr WIP PRO /S
- jako przeciwpożarowe kłapy odcinające do systemów wentylacji pożarowej – mcr WIP PRO /V
- jako przeciwpożarowe kłapy odcinające do systemów wentylacji pożarowej mieszanej – mcr WIP PRO /V-M
- jako kłapy transferowe – mcr WIP PRO /T
- jako kłapy odciążające – mcr WIP PRO /T-G

Kłapy nie mogą pracować w instalacji narażonych na zapylenie chyba, że zostaną objęte specjalnym, indywidualnie opracowanym programem serwisu i przeglądów technicznych.

### Odporność ogniowa

Kłapy typu mcr WIP PRO posiadają odporność ogniową:

<input checked="" type="checkbox"/> E160S	<input checked="" type="checkbox"/> /S	<input checked="" type="checkbox"/> /V	<input checked="" type="checkbox"/> /V-M	<input type="checkbox"/> /T	<input type="checkbox"/> /T-G	<input checked="" type="checkbox"/> E120S	<input checked="" type="checkbox"/> /S	<input checked="" type="checkbox"/> /V	<input checked="" type="checkbox"/> /V-M	<input type="checkbox"/> /T	<input type="checkbox"/> /T-G
<input checked="" type="checkbox"/> E160	<input checked="" type="checkbox"/> /S	<input checked="" type="checkbox"/> /V	<input checked="" type="checkbox"/> /V-M	<input checked="" type="checkbox"/> /T	<input type="checkbox"/> /T-G	<input checked="" type="checkbox"/> E120	<input checked="" type="checkbox"/> /S	<input checked="" type="checkbox"/> /V	<input checked="" type="checkbox"/> /V-M	<input checked="" type="checkbox"/> /T	<input type="checkbox"/> /T-G
<input checked="" type="checkbox"/> E60S	<input checked="" type="checkbox"/> /S	<input checked="" type="checkbox"/> /V	<input checked="" type="checkbox"/> /V-M	<input type="checkbox"/> /T	<input type="checkbox"/> /T-G	<input checked="" type="checkbox"/> E120S	<input checked="" type="checkbox"/> /S	<input checked="" type="checkbox"/> /V	<input checked="" type="checkbox"/> /V-M	<input type="checkbox"/> /T	<input type="checkbox"/> /T-G
<input checked="" type="checkbox"/> E60	<input checked="" type="checkbox"/> /S	<input checked="" type="checkbox"/> /V	<input checked="" type="checkbox"/> /V-M	<input checked="" type="checkbox"/> /T	<input type="checkbox"/> /T-G	<input checked="" type="checkbox"/> E120	<input checked="" type="checkbox"/> /S	<input checked="" type="checkbox"/> /V	<input checked="" type="checkbox"/> /V-M	<input checked="" type="checkbox"/> /T	<input type="checkbox"/> /T-G
<input checked="" type="checkbox"/> E1180	<input type="checkbox"/> /S	<input type="checkbox"/> /V	<input type="checkbox"/> /V-M	<input checked="" type="checkbox"/> /T	<input type="checkbox"/> /T-G	<input checked="" type="checkbox"/> E180	<input type="checkbox"/> /S	<input type="checkbox"/> /V	<input type="checkbox"/> /V-M	<input checked="" type="checkbox"/> /T	<input type="checkbox"/> /T-G

w zależności od zastosowania, sposobu i miejsca montażu kłapy.

### Wersje wykonania

Kłapy mcr WIP PRO mogą zostać wykonane jako:

- Kłapy prostokątne
- Kłapy prostokątne z przyłączami okrągłymi
- Kłapy okrągłe

### Typoszereg wymiarowy

Kłapy mcr WIP PRO są produkowane w następujących wymiarach:

Typ kłapy	mcr WIP PRO /S mcr WIP PRO /V, mcr WIP PRO /V-M	mcr WIP PRO /T	mcr WIP PRO /V mcr WIP PRO /V-M
Szerokość	od 110 do 900 mm	od 110 do 900 mm	od 260 do 1250 mm
Wysokość	od 263 do 1250 mm	od 263 do 1250 mm	od 110 do 1250 mm
Głębokość	135 mm		
Oś obrotu	Pozioma	Pozioma/ pionowa	Pionowa
Maksymalna powierzchnia	1,125 m <sup>2</sup>	1,125 m <sup>2</sup>	1,56 m <sup>2</sup>
Minimalna powierzchnia	0,029m <sup>2</sup>		

## 4. BUDOWA I ZASADA DZIAŁANIA URZĄDZENIA

---

### Budowa

Klapa wielopłaszczyznowa **mcr WIP PRO** składa się z obudowy o przekroju prostokątnym, złożonej z dwóch segmentów stalowych połączonych ze sobą płytą niepalną za pomocą nitów, łączników stalowych z blachy ocynkowanej gr. 2mm, zestawu ruchomych łopatek odcinających obracających się wokół własnych osi oraz mechanizmu wyzwalamo-sterującego. Obudowa klapy wykonana jest z płyt ogniotrwałych oraz ceowników z blachy ocynkowanej (gr. 1,25mm). Całość wzmocniona jest z obu stron narożnikami ze stalowego płaskownika o gr. 2mm. Od strony wewnętrznej na boku pionowym H umieszczono uszczelki pęczniejące i wentylacyjne. Pionowa krawędź z siłownikiem zabezpieczona jest płytą ogniotrwałą. Na boku H klapy zamocowana jest stalowa osłona siłownika w kształcie omegi. Każda łopatka klapy wykonana jest z dwóch płyt ogniotrwałych o grubości 20mm każda, przesuniętych względem siebie. Na całej długości łopatki umieszczono z dwóch stron uszczelkę pęczniejącą oraz uszczelkę wentylacyjną mocowaną przy pomocy zszywek. Łopatki przegrody obracają się wokół osi, którą stanowią dwa stalowe sworznie. Każdy sworznień łożyskowany jest w mosiężnej tulejce zamontowanej na pionowym boku H obudowy klapy.

### Działanie

Zasada działania i zachowanie klap wielopłaszczyznowych **mcr WIP PRO** zależy od wersji ich zastosowania:

#### przeciwpożarowe klapy odcinające – **mcr WIP PRO/S**

Klapy w pozycji normalnej pracy są otwarte. Zamknięcie klapy (pozycja bezpieczeństwa) odbywa się:

- automatycznie, poprzez zadziałanie wyzwalamo termoelektrycznego
- ręcznie, poprzez naciśnięcie przycisku kontrolnego na wyzwalamo termoelektrycznym
- zdalnie, poprzez zadziałanie elektrycznego siłownika osiowego ze sprężyną powrotną w wyniku zdjęcia jego napięcia zasilania
- automatycznie, poprzez zadziałanie wyzwalamo termicznego i sprężyny napędowej

#### przeciwpożarowe klapy odcinające do systemów wentylacji pożarowej – **mcr WIP PRO/V**

Klapy w pozycji normalnej pracy są zamknięte. Otwarcie klapy (pozycja bezpieczeństwa) odbywa się:

- zdalnie, poprzez zadziałanie elektrycznego siłownika osiowego bez sprężyny powrotnej w wyniku podania w odpowiedni sposób napięcia zasilania na siłownik

#### przeciwpożarowe klapy odcinające do systemów wentylacji pożarowej mieszanej – **mcr WIP PRO/V-M**

Klapy w pozycji normalnej pracy są zamknięte lub otwarte w zależności od realizowanej funkcji. Otwarcie/zamknięcie klapy (pozycja bezpieczeństwa) odbywa się:

- zdalnie, poprzez zadziałanie elektrycznego siłownika osiowego bez sprężyny powrotnej w wyniku podania w odpowiedni sposób napięcia zasilania na siłownik

#### przeciwpożarowe klapy transferowe – **mcr WIP PRO/T**

Klapy w pozycji normalnej pracy są otwarte. Zamknięcie klapy (pozycja bezpieczeństwa) odbywa się:

- automatycznie, poprzez zadziałanie wyzwalamo termoelektrycznego
- ręcznie, poprzez naciśnięcie przycisku kontrolnego na wyzwalamo termoelektrycznym
- zdalnie, poprzez zadziałanie elektrycznego siłownika osiowego ze sprężyną powrotną w wyniku zdjęcia jego napięcia zasilania
- automatycznie, poprzez zadziałanie wyzwalamo termicznego i sprężyny napędowej

#### przeciwpożarowe klapy odciążające – **mcr WIP PRO/T-G**

Klapy w pozycji normalnej pracy są otwarte lub zamknięte w zależności od realizowanej funkcji. Zamknięcie/otwarcie klapy (pozycja bezpieczeństwa) odbywa się:

- zdalnie, poprzez zadziałanie elektrycznego siłownika osiowego ze sprężyną powrotną w wyniku zdjęcia jego napięcia zasilania. Siłownik nie posiada wyzwalamo termoelektrycznego.

Serwisowe, ręczne sprawdzanie poprawności działania klapy z siłownikiem elektrycznym możliwe jest poprzez użycie specjalnego klucza, który umieszcza się w oznaczonym na siłowniku gnieździe i poprzez ruch obrotowy można ustawiać przegrodę klapy w żądane położenie. Ruch obrotowy poprzez użycie klucza należy wykonywać równomiernie, powoli z zachowaniem ostrożności. Zbyt szybkie i gwałtowne kręcenie kluczem może spowodować uszkodzenie mechanizmu wewnętrznego siłownika lub uszkodzenie układu przeniesienia napędu.

### UWAGA

**W żadnym wypadku nie należy ciągnąć bezpośrednio za przegrodę klapy w celu jej otwarcia lub zamknięcia. Takie działanie może spowodować uszkodzenie samohamownego mechanizmu napędowego urządzenia i nie podlega gwarancji.**

## Mechanizmy wyzwalająco-sterujące

Mechanizmem wyzwalająco-sterującym klap mcr WIP PRO może być:

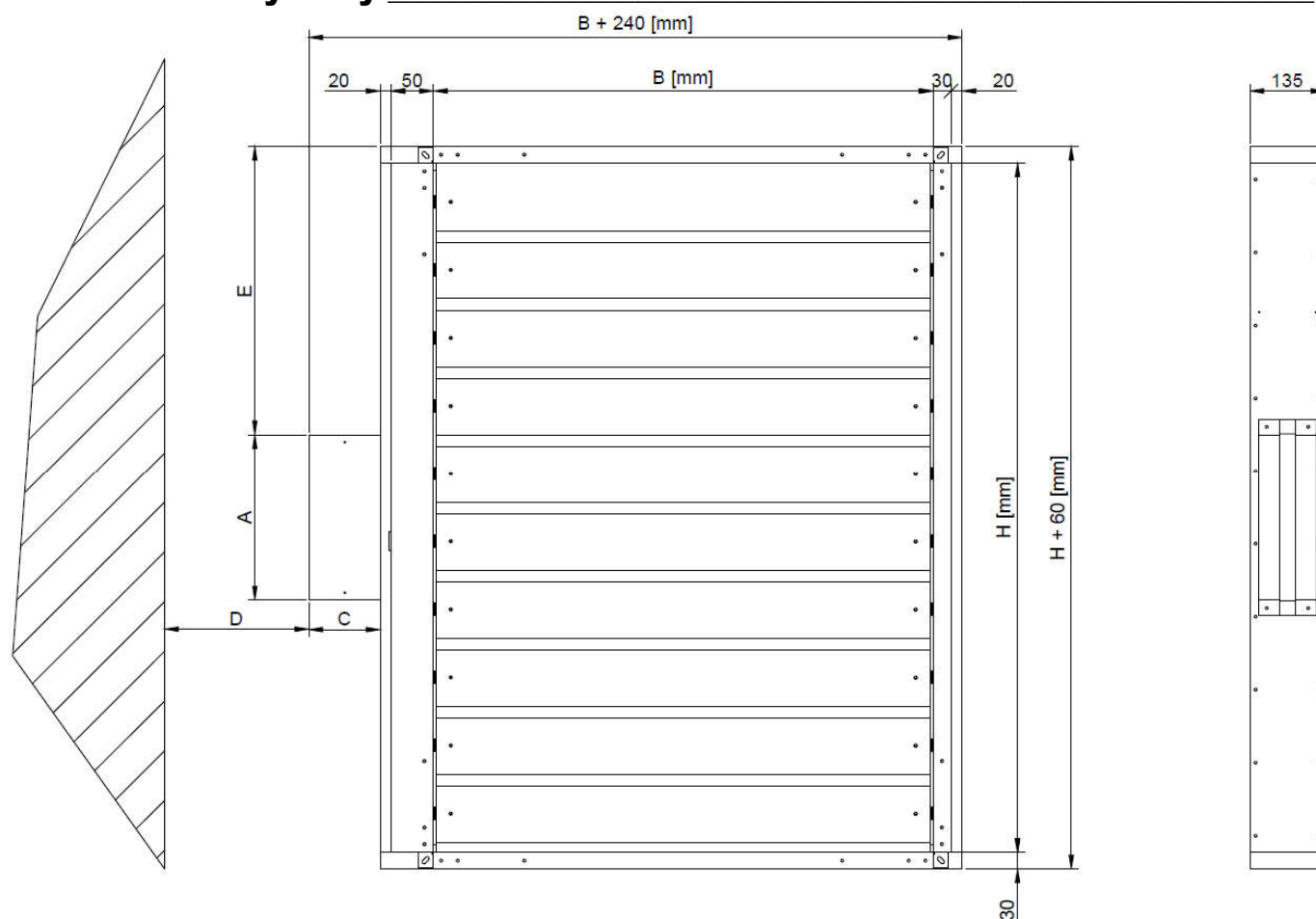
### Siłownik elektryczny:

<input checked="" type="checkbox"/> BF 230-T	<input checked="" type="checkbox"/> /S	<input type="checkbox"/> /V	<input type="checkbox"/> /V-M	<input checked="" type="checkbox"/> /T	<input type="checkbox"/> /T-G	<input type="checkbox"/> BF 230	<input type="checkbox"/> /S	<input type="checkbox"/> /V	<input type="checkbox"/> /V-M	<input type="checkbox"/> /T	<input type="checkbox"/> /T-G
<input checked="" type="checkbox"/> BLF 230-T	<input checked="" type="checkbox"/> /S	<input type="checkbox"/> /V	<input type="checkbox"/> /V-M	<input checked="" type="checkbox"/> /T	<input type="checkbox"/> /T-G	<input type="checkbox"/> EXBF 230	<input type="checkbox"/> /S	<input type="checkbox"/> /V	<input type="checkbox"/> /V-M	<input type="checkbox"/> /T	<input type="checkbox"/> /T-G
<input checked="" type="checkbox"/> BF 24-T (-ST)	<input checked="" type="checkbox"/> /S	<input type="checkbox"/> /V	<input type="checkbox"/> /V-M	<input checked="" type="checkbox"/> /T	<input type="checkbox"/> /T-G	<input type="checkbox"/> BLF 24 (-ST)	<input type="checkbox"/> /S	<input type="checkbox"/> /V	<input type="checkbox"/> /V-M	<input type="checkbox"/> /T	<input type="checkbox"/> /T-G
<input checked="" type="checkbox"/> BLF 24-T (-ST)	<input checked="" type="checkbox"/> /S	<input type="checkbox"/> /V	<input type="checkbox"/> /V-M	<input checked="" type="checkbox"/> /T	<input type="checkbox"/> /T-G	<input type="checkbox"/> BLF 230	<input type="checkbox"/> /S	<input type="checkbox"/> /V	<input type="checkbox"/> /V-M	<input type="checkbox"/> /T	<input type="checkbox"/> /T-G
<input checked="" type="checkbox"/> BE 230	<input type="checkbox"/> /S	<input checked="" type="checkbox"/> /V	<input checked="" type="checkbox"/> /V-M	<input type="checkbox"/> /T	<input type="checkbox"/> /T-G	<input checked="" type="checkbox"/> BE 24	<input type="checkbox"/> /S	<input checked="" type="checkbox"/> /V	<input checked="" type="checkbox"/> /V-M	<input type="checkbox"/> /T	<input type="checkbox"/> /T-G
<input checked="" type="checkbox"/> BLE 230	<input type="checkbox"/> /S	<input checked="" type="checkbox"/> /V	<input checked="" type="checkbox"/> /V-M	<input type="checkbox"/> /T	<input type="checkbox"/> /T-G	<input checked="" type="checkbox"/> BLE 24	<input type="checkbox"/> /S	<input checked="" type="checkbox"/> /V	<input checked="" type="checkbox"/> /V-M	<input type="checkbox"/> /T	<input type="checkbox"/> /T-G
<input checked="" type="checkbox"/> BFL 230-T	<input checked="" type="checkbox"/> /S	<input type="checkbox"/> /V	<input type="checkbox"/> /V-M	<input checked="" type="checkbox"/> /T	<input type="checkbox"/> /T-G	<input checked="" type="checkbox"/> BFL 24-T	<input checked="" type="checkbox"/> /S	<input type="checkbox"/> /V	<input type="checkbox"/> /V-M	<input checked="" type="checkbox"/> /T	<input type="checkbox"/> /T-G
<input checked="" type="checkbox"/> BFN 230-T	<input checked="" type="checkbox"/> /S	<input type="checkbox"/> /V	<input type="checkbox"/> /V-M	<input checked="" type="checkbox"/> /T	<input type="checkbox"/> /T-G	<input checked="" type="checkbox"/> BFN 24-T	<input checked="" type="checkbox"/> /S	<input type="checkbox"/> /V	<input type="checkbox"/> /V-M	<input checked="" type="checkbox"/> /T	<input type="checkbox"/> /T-G
<input type="checkbox"/> EXBF 24	<input type="checkbox"/> /S	<input type="checkbox"/> /V	<input type="checkbox"/> /V-M	<input type="checkbox"/> /T	<input type="checkbox"/> /T-G	<input checked="" type="checkbox"/> BF 24-T-TL	<input checked="" type="checkbox"/> /S	<input type="checkbox"/> /V	<input type="checkbox"/> /V-M	<input checked="" type="checkbox"/> /T	<input type="checkbox"/> /T-G
<input type="checkbox"/> BF 24 (-ST)	<input type="checkbox"/> /S	<input type="checkbox"/> /V	<input type="checkbox"/> /V-M	<input type="checkbox"/> /T	<input type="checkbox"/> /T-G	<input type="checkbox"/> BFN 24(-ST)	<input type="checkbox"/> /S	<input type="checkbox"/> /V	<input type="checkbox"/> /V-M	<input type="checkbox"/> /T	<input type="checkbox"/> /T-G
<input type="checkbox"/> BFL 24(-ST)	<input type="checkbox"/> /S	<input type="checkbox"/> /V	<input type="checkbox"/> /V-M	<input type="checkbox"/> /T	<input type="checkbox"/> /T-G						

### Mechanizm sprężynowy:

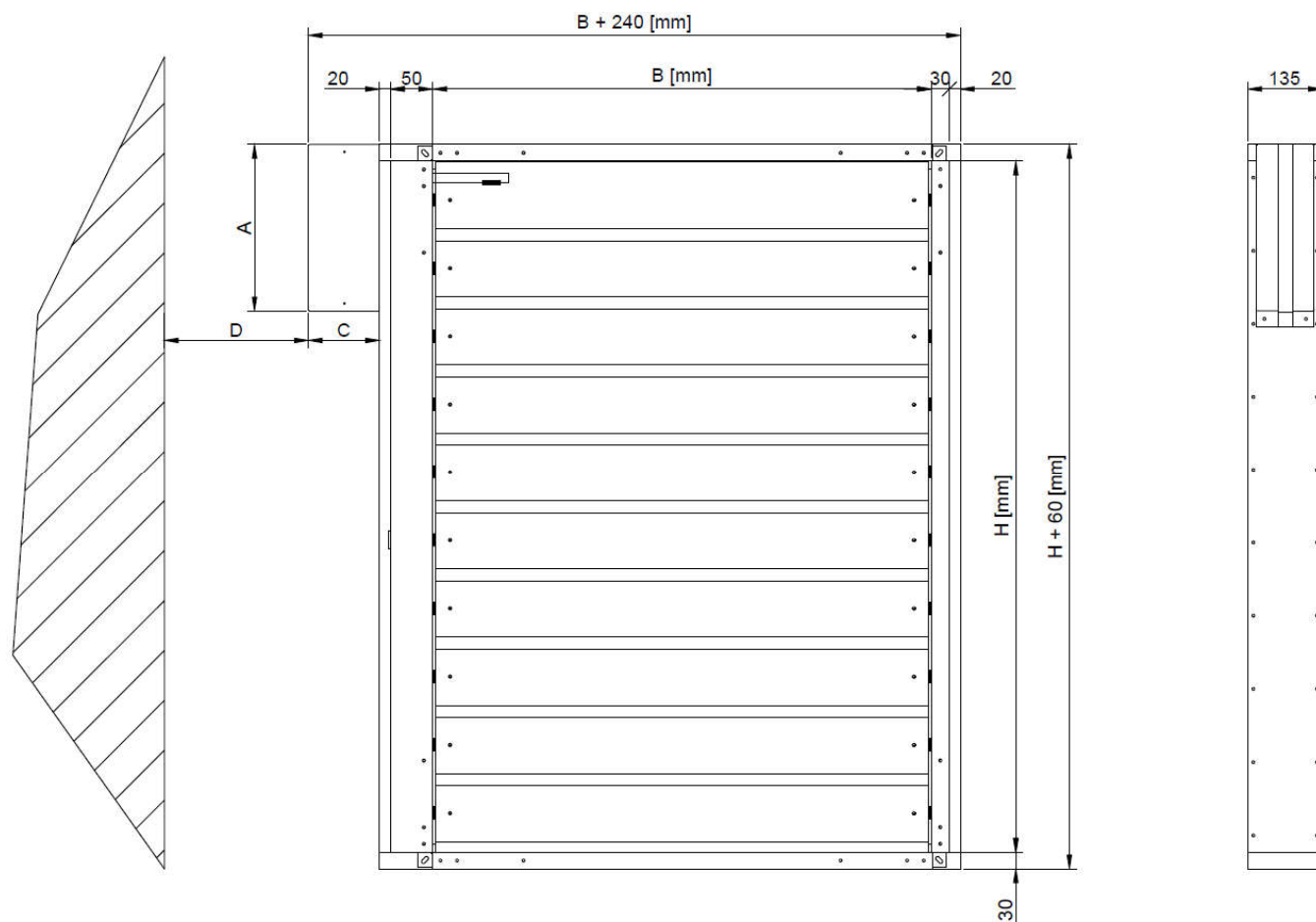
<input type="checkbox"/> RST	<input type="checkbox"/> /S	<input type="checkbox"/> /V	<input type="checkbox"/> /V-M	<input type="checkbox"/> /T	<input type="checkbox"/> /T-G	<input checked="" type="checkbox"/> RST/KW1/S	<input checked="" type="checkbox"/> /S	<input type="checkbox"/> /V	<input type="checkbox"/> /V-M	<input type="checkbox"/> /T	<input type="checkbox"/> /T-G
<input checked="" type="checkbox"/> RST/KW1/24P	<input checked="" type="checkbox"/> /S	<input type="checkbox"/> /V	<input type="checkbox"/> /V-M	<input checked="" type="checkbox"/> /T	<input type="checkbox"/> /T-G	<input type="checkbox"/> RST/KW1/24I	<input type="checkbox"/> /S	<input type="checkbox"/> /V	<input type="checkbox"/> /V-M	<input type="checkbox"/> /T	<input type="checkbox"/> /T-G

### Podstawowe wymiary



Rys. Klapa mcr WIP PRO z mechanizmem elektrycznym BELIMO.

Mechanizm	A	C	D	E
BF, BLF, BFL, BFN, BE, BLE	298	120	75	wzór



Rys. Klapa mcr WIP PRO z mechanizmem sprężynowy.

Mechanizm	A	C	D
RST/KW1/S, RST/KW1/24P	298	120	75

## 5. OZNACZENIE URZĄDZENIA

mcr WIP PRO / S	/	400 (szer.) x 400 (wys.)	/	BFN	/	pp	
							Oznaczenie pionowej osi obrotu*
							Mechanizm wyzwalająco sterujący
							Wymiary otworu netto klapy
							Typ klapy / zastosowanie

\* W przypadku braku oznaczenia położenia osi obrotu klapy za domyślną przyjmuje się poziomą oś obrotu.

## 6. MONTAŻ URZĄDZENIA

### UWAGA

Podczas montażu klapy i wykonywaniu prac wykończeniowych należy uwzględnić możliwość późniejszego dostępu do urządzenia oraz demontażu mechanizmu wyzwalająco-sterującego w celu wykonania ewentualnych prac serwisowych i przeglądów technicznych.

Klapy mcr WIP PRO mogą być montowane w następujących przegrodach budowlanych (ścianach lub stropach):

- ścianach murowanych – betonowych o grubościach min 120 [mm] w odmianach /S, /T, /V, /V-M
- ścianach murowanych z cegły lub bloczków o grubościach min 120 [mm] w odmianach /S, /T, /V, /V-M
- ścianach z płyt o grubościach min 125 [mm] w odmianach /S, /T, /V, /V-M
- stropach o grubościach min 150 [mm]\* w odmianach /S

\*Klapy montowane w stropach mogą mieć maksymalny wymiar BxH: 1000x1000mm

Dodatkowo klapy mogą być montowane:

- poza ścianami
- w bateriach (zestawy wielokrotne)

Klapy odcinające mcr WIP PRO mogą być również montowane w przegrodach budowlanych o niższej klasie odporności ogniowej. W przypadku takiego montażu, klapy mają odporność ogniową równą odporności ogniowej przegrody z zachowaniem kryterium dymoszczelności. W przypadku montażu klapy w danym typie ściany, której grubość jest mniejsza niż wymagana, należy miejscowo, np. poprzez montaż dodatkowej płyty lub innego elementu budowlanego, zwiększyć jej grubość na obwodzie montowanej klapy.

### 6.1. PRZEGLĄD PRZED MONTAŻEM

Każda klapa jest skontrolowana przed zapakowaniem i transportem przez producenta. Po rozpakowaniu u odbiorcy należy dokonać oględzin wizualnych, czy nie nastąpiły ewentualne zdeformowania obudowy lub uszkodzenia klapy podczas transportu.

### 6.2. OTWÓR MONTAŻOWY

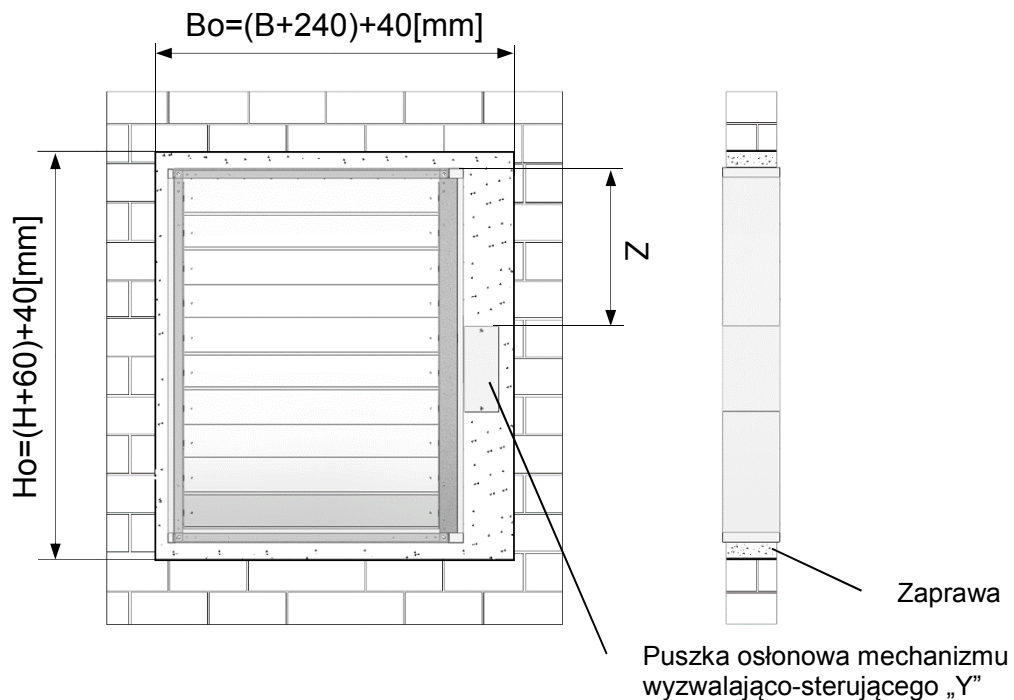
Minimalna wielkość otworu umożliwiającego prawidłowy montaż klapy mcr WIP PRO wynosi:

$$Bo=(B+240)+40[\text{mm}] \quad Ho=(H+60)+40[\text{mm}]$$

Wymiar „Z” (odległość górnej krawędzi klapy do krawędzi puszkii osłonowej mechanizmu wyzwalająco-sterującego) - w zależności od wymiaru H i zastosowanego typu mechanizmu wyzwalająco sterującego:

zastosowany mechanizm	dla parzystej ilości łopatek	dla nieparzystej ilości łopatek
Belimo BF, BLF, BFL, BFN, BE, BLE	$Z [\text{mm}] = (H/2 - 123) + 30$	$Z [\text{mm}] = (H/2 - 61,5) + 30$
RST/KW1/S, RST/KW1/24P	$Z [\text{mm}] = 0$	$Z [\text{mm}] = 0$

Aby wyliczyć ilość łopatek, należy obliczyć równanie  $= H/123$ . Liczba całkowita z wyniku odpowiada ilości łopatek w klapie.



### 6.3. W MUROWANIE / OSADZENIE KLAPY

Poprawność pracy klapy mcr WIP PRO jest zachowana gdy oś obrotu przegrody jest osią poziomą lub pionową. Mechanizm wyzwalająco-sterujący może być położony z prawej, lewej, dolnej lub górnej krawędzi klapy przy dowolnym kierunku przepływu powietrza.

Przed zamurowaniem/osadzeniem, klapę umieścić osiowo w przegrodzie (ścianie bądź stropie, stanowiącej oddzielenie strefy pożarowej) w uprzednio przygotowanym otworze. Następnie urządzenie wypoziomować i unieruchomić. Dla klapy o wymiarach powyżej 700x700 założyć elementy rozporowe. Po tych czynnościach ręcznie uruchomić przegrodę klapy (zespół łopatek), sprawdzając czy obraca się prawidłowo (nie koliduje z elementami obudowy, itd.). Zamknąć przegrodę klapy. Przegroda musi pozostać zamknięta do momentu zakończenia montażu. Po zakończeniu montażu i związaniu zaprawy (jeśli była użyta) zdjąć osłony, elementy rozporowe oraz ponownie otworzyć i zamknąć przegrodę klapy w celu sprawdzenia prawidłowości jej działania.

W przypadku montażu klapy w ścianach pełnych, wypełnianie szczelin montażowych zaprawą powinno zaczynać się od dołu klapy postępując ku górze tak, aby nie obciążać puszek mechanizmu wraz z osłoną „Y”. Szczelinę między obudową klapy, a murem należy dokładnie wypełnić odpowiednią zaprawą, posiadającą stosowne certyfikaty, zapewniającą żadaną odporność ogniową ściany/stropu i klapy, zwracając szczególną uwagę aby zaprawa nie dostała się na elementy wykonawcze klapy (mechanizm wyzwalająco sterujący, przegroda, uszczelki, ograniczniki). W tym celu przed montażem należy klapę bezwzględnie zabezpieczyć folią lub innym materiałem osłaniającym do momentu zakończenia prac murarskich i wykończeniowych.

W przypadku montażu klapy w ścianie z płyt, przestrzeń pomiędzy obudową klapy a ścianą należy szczelnie wypełnić wełną mineralną, posiadającą klasę niepalności A1 potwierdzoną certyfikatem oraz gęstość i grubość zapewniającą odporność ogniową nie mniejszą niż odporność ściany w której klapa jest instalowana. Wypełnioną przestrzeń należy dodatkowo uszczelnić odpowiednią zaprawą lub szpachlą posiadającą wymaganą dla ściany odporność ogniową.

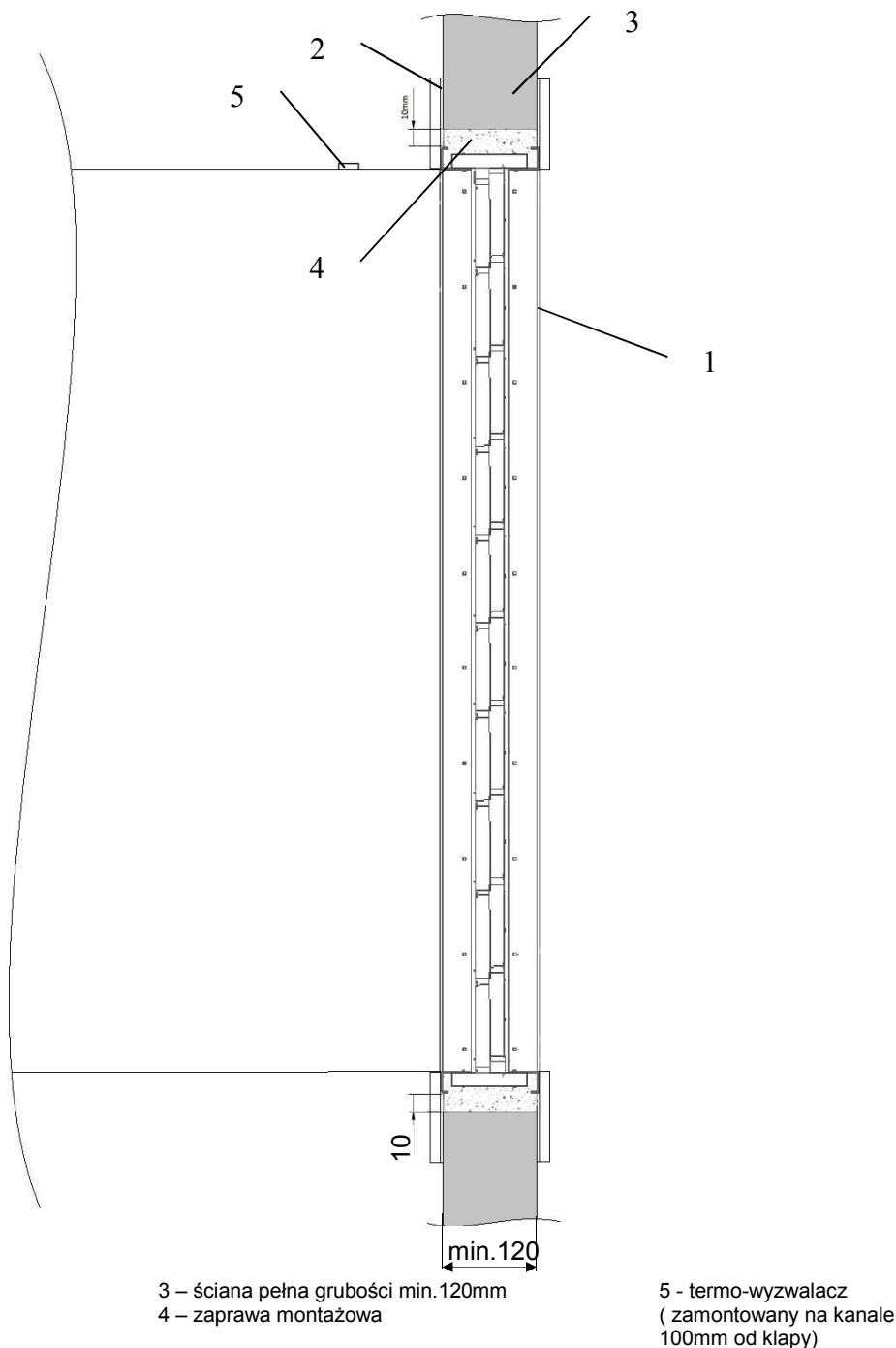
W przypadku montażu klapy w stropach należy użyć „zetowników” montażowych, w których następnie należy posadzić klapę. Przestrzeń pomiędzy obudową klapy a stropem należy szczelnie wypełnić odpowiednią zaprawą murarską, posiadającą stosowne certyfikaty, zapewniającą żadaną odporność ogniową stropu i klapy, zwracając szczególną uwagę aby zaprawa nie dostała się na elementy wykonawcze klapy (mechanizm wyzwalająco sterujący, przegroda, uszczelki, ograniczniki). W tym celu przed montażem należy klapę bezwzględnie zabezpieczyć folią lub innym materiałem osłaniającym do momentu zakończenia prac murarskich i wykończeniowych.

Dla zapewnienia odporności ogniowej klapy, należy bezwarunkowo przestrzegać granicy wmurowania - oś obrotu łopatek klapy nie może znajdować się poza ścianą. W przegrodach o grubości porównywalnej z grubością klapy, zaleca się montaż klapy tak aby oś klapy znajdowała się centralnie w jej środku. Podłączenie wmurowanej klapy do przewodu wentylacyjnego musi być wykonane współosiowo. Podczas montażu klapy nie wolno dopuścić do uszkodzenia korpusu klapy, a w szczególności do powstania w nim naprężeń. Klapa nie może stanowić „elementu nośnego” kanału lub instalacji wentylacyjnej, na której jest zainstalowana. Niedopuszczalne jest przewiercanie

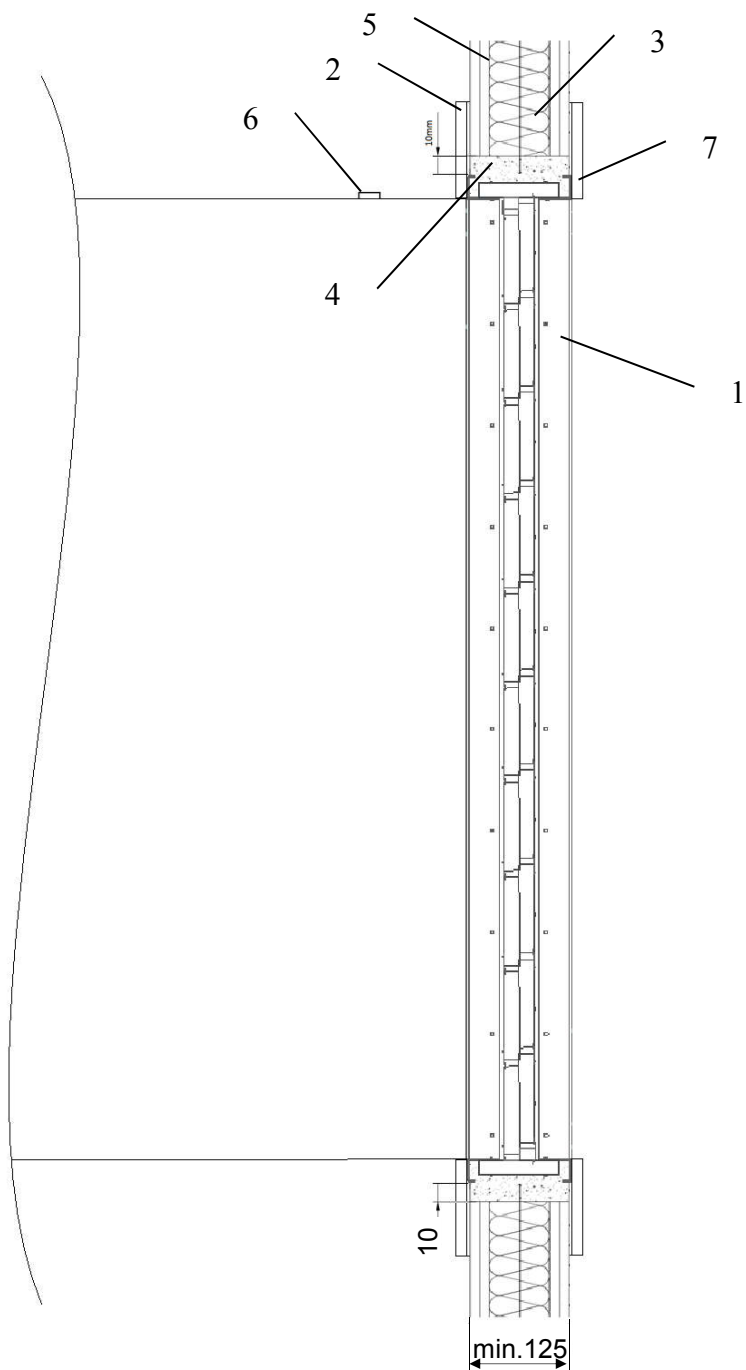


## mcr WIP PRO przeciwpożarowe kłapy wielopłaszczyznowe

obudowy kłapy, wkręcanie śrub, wkrętów oraz innych elementów przechodzących przez obudowę do środka kłapy. Po podłączeniu przewodu wentylacyjnego należy ponownie sprawdzić poprawność działania kłapy. Podczas montażu kłap mcr WIP PRO należy zwrócić szczególną uwagę aby wyzwalacz termiczny (element topliwy) nie uległ uszkodzeniu, nie poddawać go działaniu wysokiej temperatury (ogień, spawarki, lutownice), która powoduje jego zadziałanie (jest to element jednokrotnego zadziałania i nie podlega wymianie gwarancyjnej). Nie poddawać działaniu wysokiej temperatury uszczelnień pęczniejących zainstalowanych w obudowie kłapy. Spęcznienie uszczelnień uniemożliwia zamknięcie kłapy. Po zakończeniu montażu należy kłapę dokładnie oczyścić i upewnić się, że nie pozostały w niej resztki gruzu mogące mieć wpływ na poprawność działania.



Rys. Przykładowy montaż kłapy mcr WIP PRO w ścianach z bloczków betonowych lub cegły pełnej o odporności minimum EI120. Szczelina montażowa =10mm.

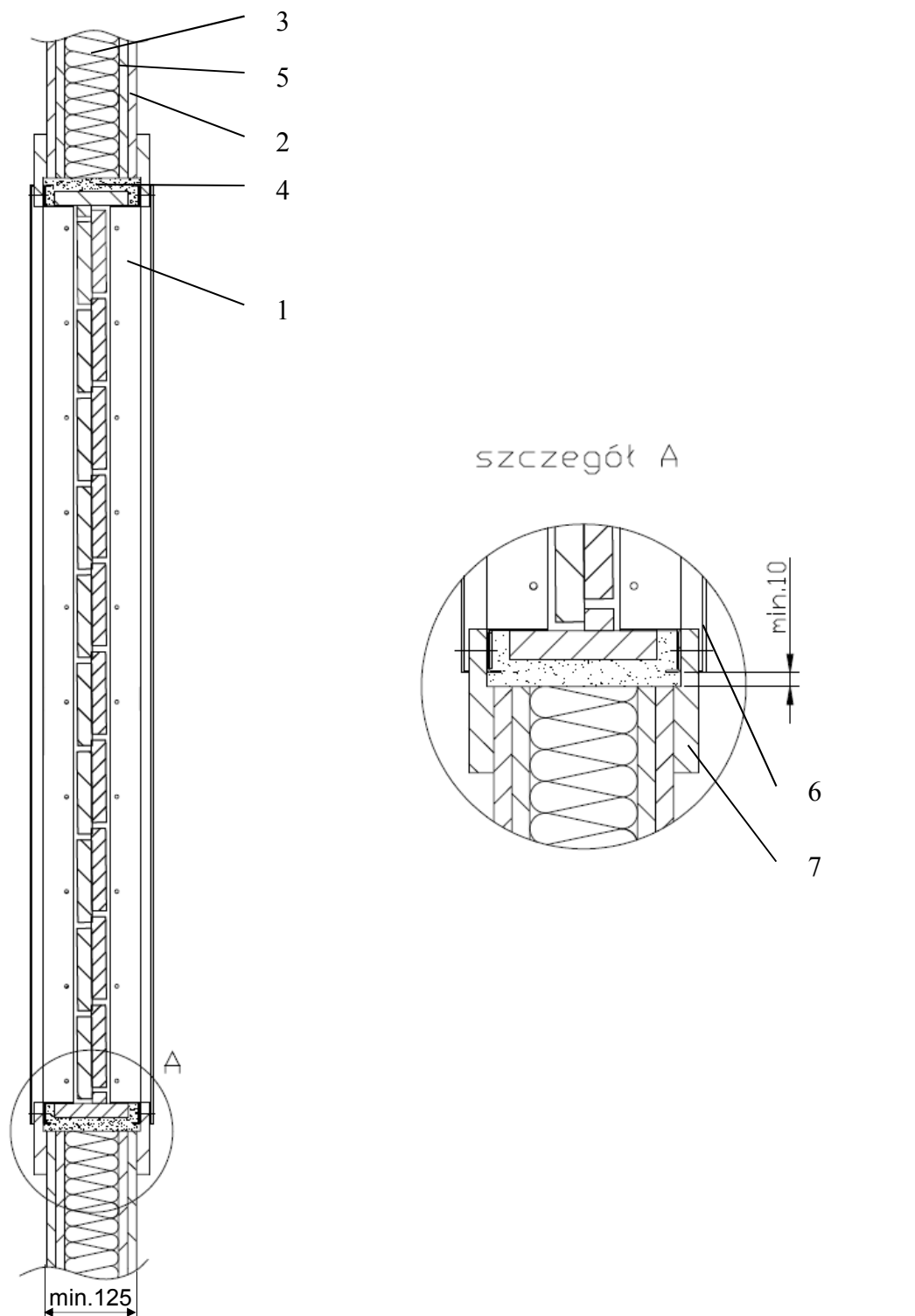


1 - klapa  
2 - płyta gipsowa gkf g12,5mm  
3 - Wełna mineralna

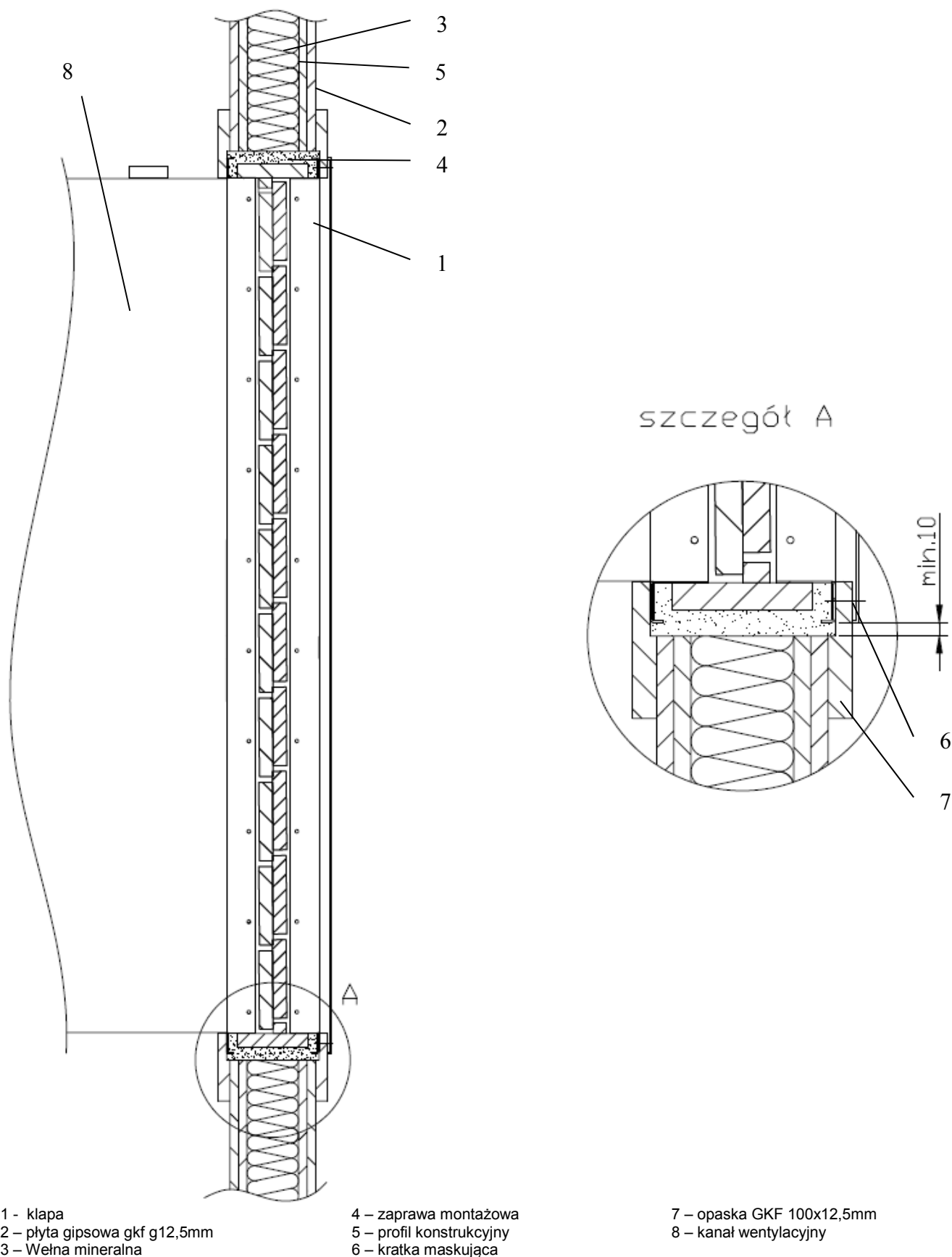
4 - zaprawa montażowa  
5 - profil konstrukcyjny

6 - termo-wyzwalacz ( zamontowany na kanale  
100mm od klapy)  
7 - opaska GKF 100x12,5mm

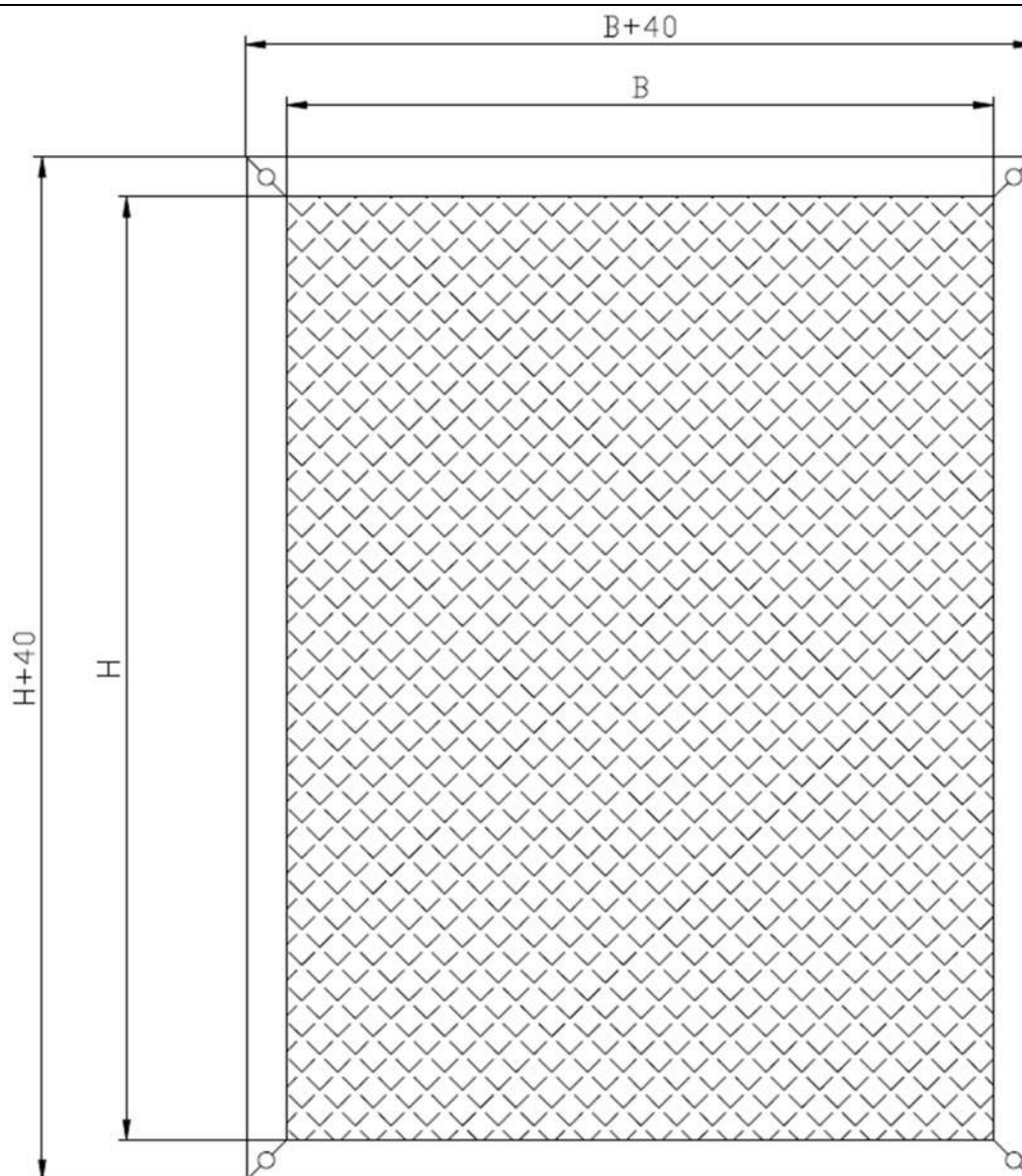
Rys. Przykładowy montaż klapy mcr WIP PRO w ścianie GKF o odporności minimum EI120  
Szczelina montażowa =10mm.



Rys. Przykładowy montaż klapy mcr WIP PRO w ścianie GKF o odporności minimum EI120 z kratką maskującą  
Szczelina montażowa =10mm.



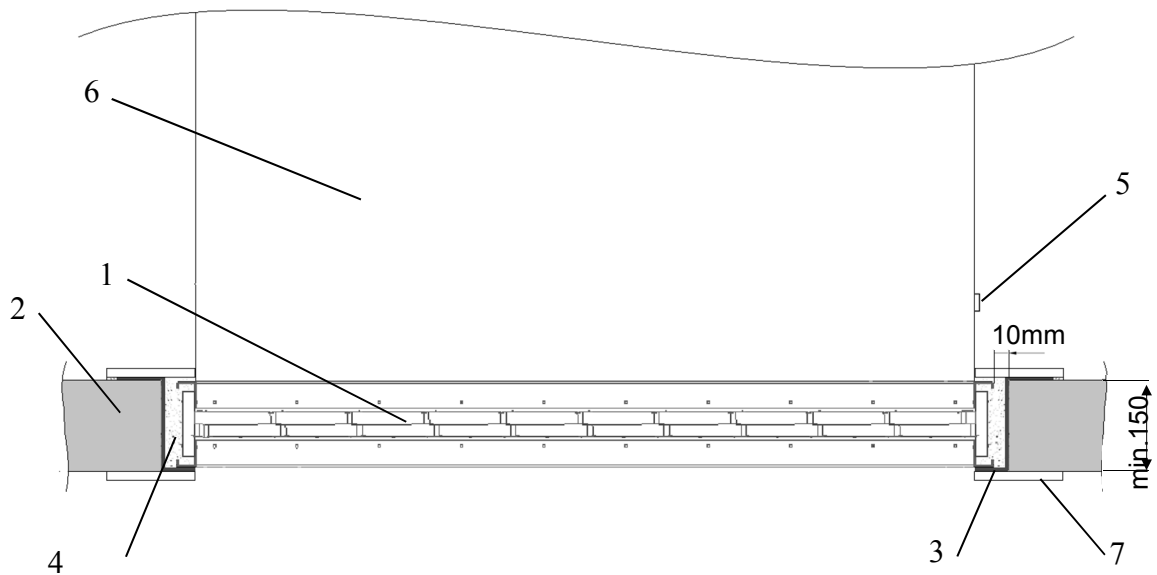
Rys. Przykładowy montaż klapy mcr WIP PRO w ścianie GKF o odporności minimum EI120 z kanałem i kratką maskującą. Szczelina montażowa =10mm.



Rys. Modułowa kratka osłonowa mcr WIP PRO.

Kratka osłonowa może zostać dostarczona jako modułowa przez producenta klapy. Rozwiązanie systemowych kratek maskujących dedykowane w szczególności, przestrzeniom użytkowym o wysokich wymaganiach architektonicznych i użytkowych, pozwala na przykrycie klapy dodatkową dowolną inną kratką maskującą przy spełnieniu wymagań klasyfikacji ogniowych klapy mcr WIP PRO.

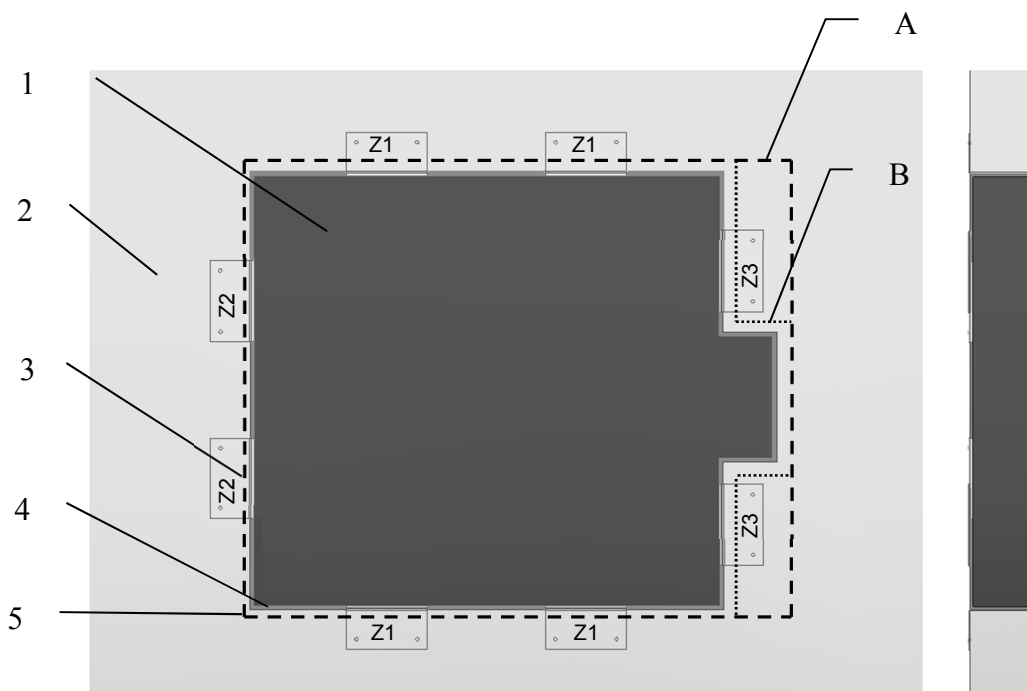
# mcr WIP PRO przeciwpożarowe klapy wielopłaszczyznowe

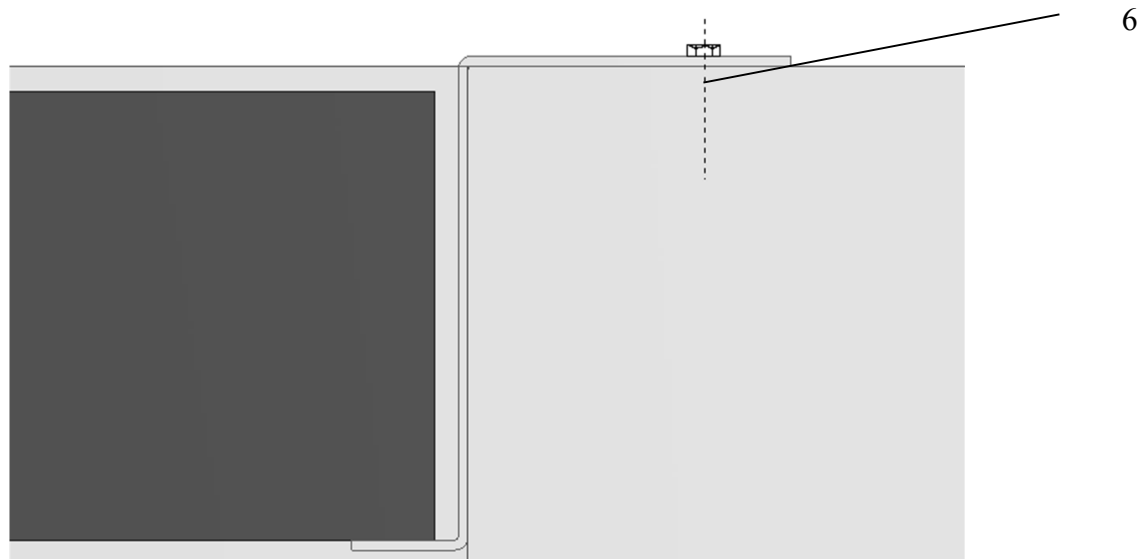


1 - klapa  
2 - strop betonowy min 150mm  
3 - zetowniki montażowe

4 - zaprawa cementowa  
5 - termowyzwalacz ( zamontowany na kanale  
100mm od klapy)

6 - kanał stalowy  
7- opaski z płyty GK 100mmx12,5mm





1 - Klapa  
2 - strop betonowy min 150mm

3 - zetowniki montażowe  
4 - zaprawa cementowa

5 - otwór montażowy  
6 - kolek montażowy  
M8x80mm

Rys. Przykładowy montaż klapy mcr WIP PRO w stropie o grubości min. 150mm i odporności EI120  
Szczelina montażowa =10mm.

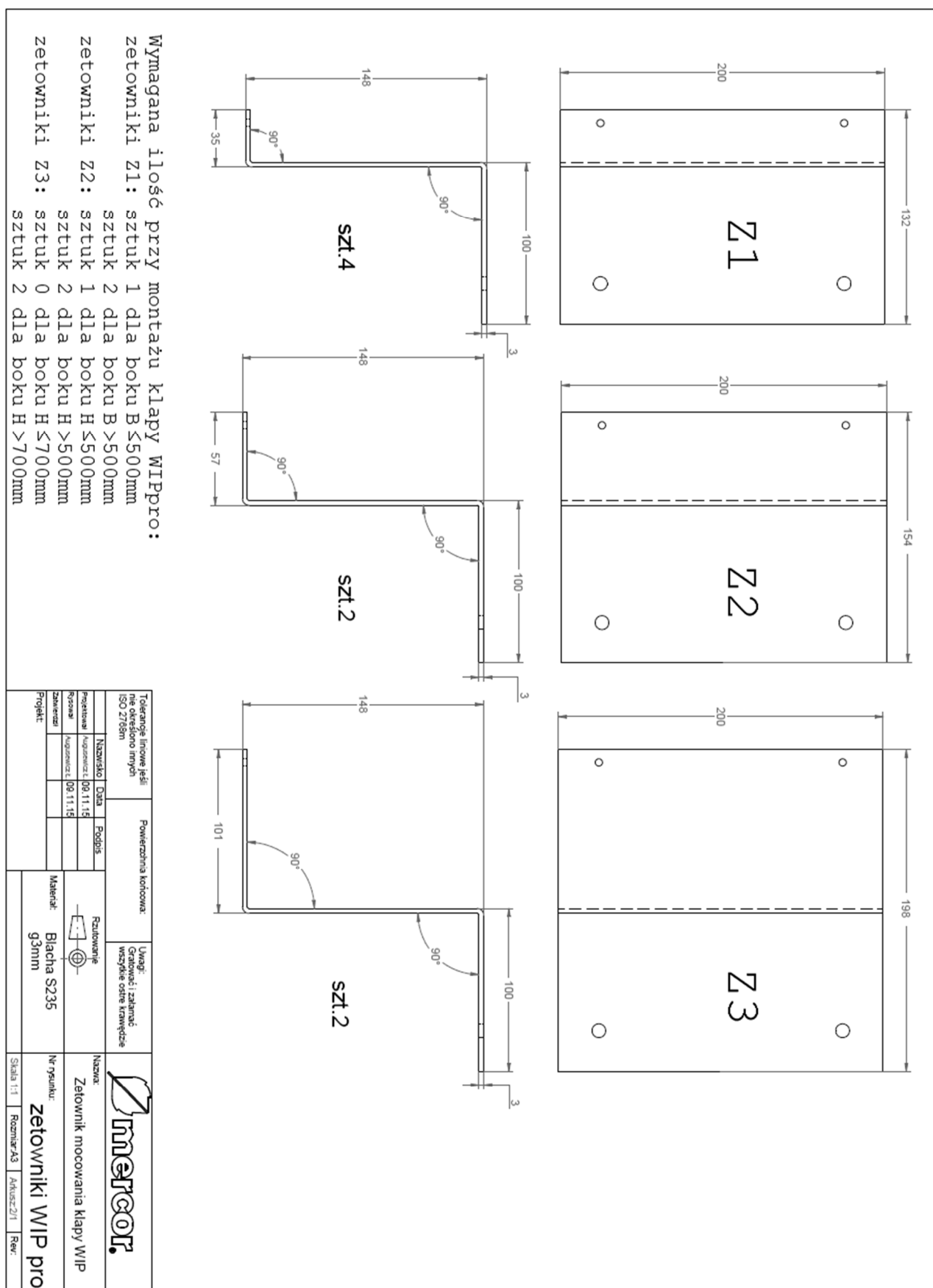
Zetowniki „Z” montowane od spodu klapy, dobierane według szerokości ramy klapy.

### **UWAGA:**

**Zetowniki „Z” nie są dostarczane z klapą w zestawie.**

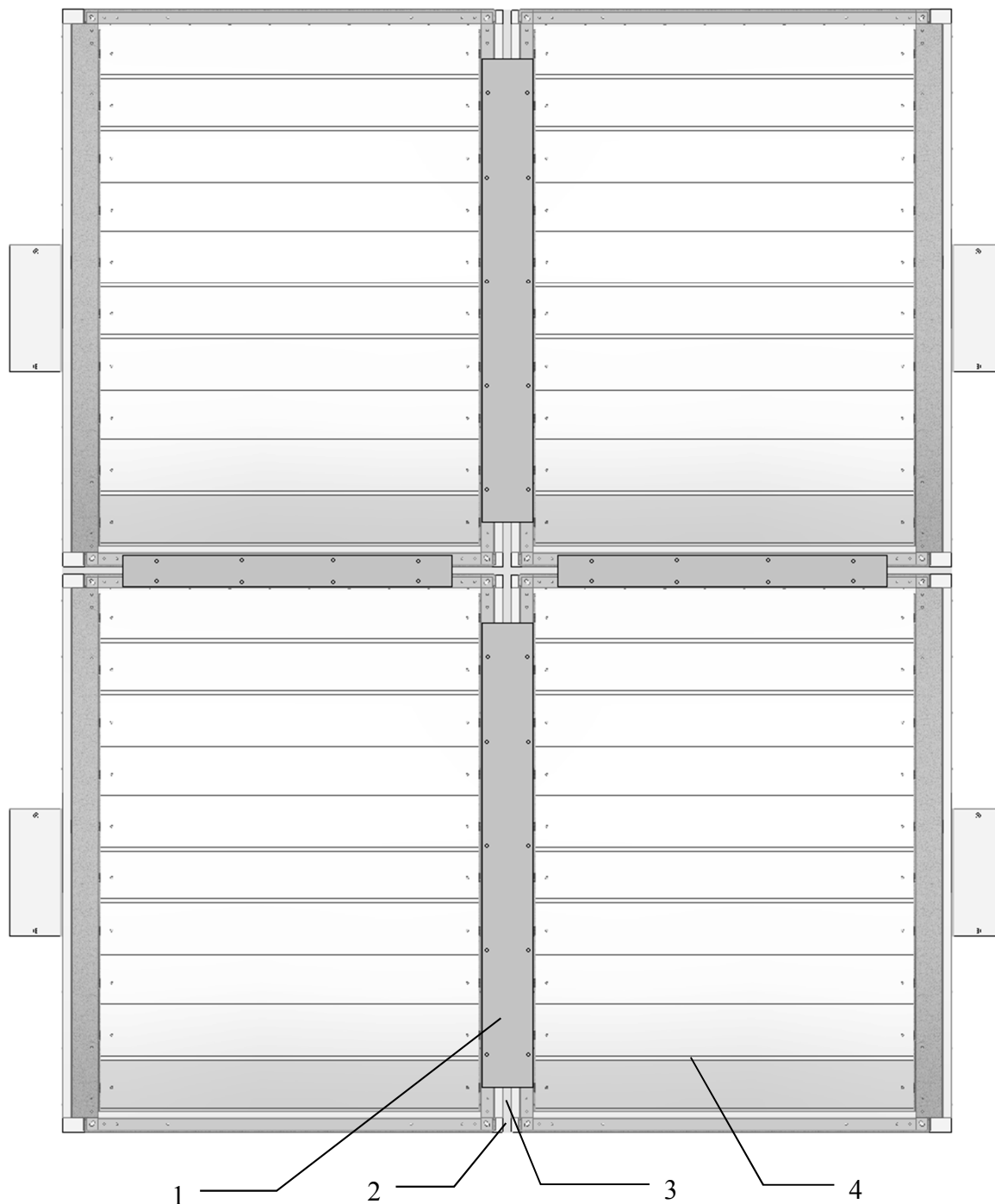
W przypadku przygotowania otworu z wycięciem na puszkę mechanizmu wyzwalająco sterującego „B” należy zastosować zetowniki Z3 o wymiarach wg poniższego rysunku.

W przypadku przygotowania pełnego prostokątnego otworu „A” należy odpowiednio wydłużyć zetowniki Z3 o 120mm w stosunku do wymiarów podanych w poniższego rysunku.



Rys. Zetowniki montażowe- montaż klapy mcr WIP PRO w stopie betonowym o grubości minimum 150mm i odporności minimum R120





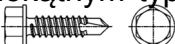
1- stalowy płaskownik montażowy o wymiarach:

- pionowy H: szer.110mm, grubości 2mm
- poziomy B: szer.70mm, grubości 2mm

2- szczelina 10mm pomiędzy kołnierzami klapy

3- materiał ognioodporny, np. wełna mineralna o gęstości nie mniejszej niż  $60\text{kg/m}^3$

4- klapa mcr WIP PRO

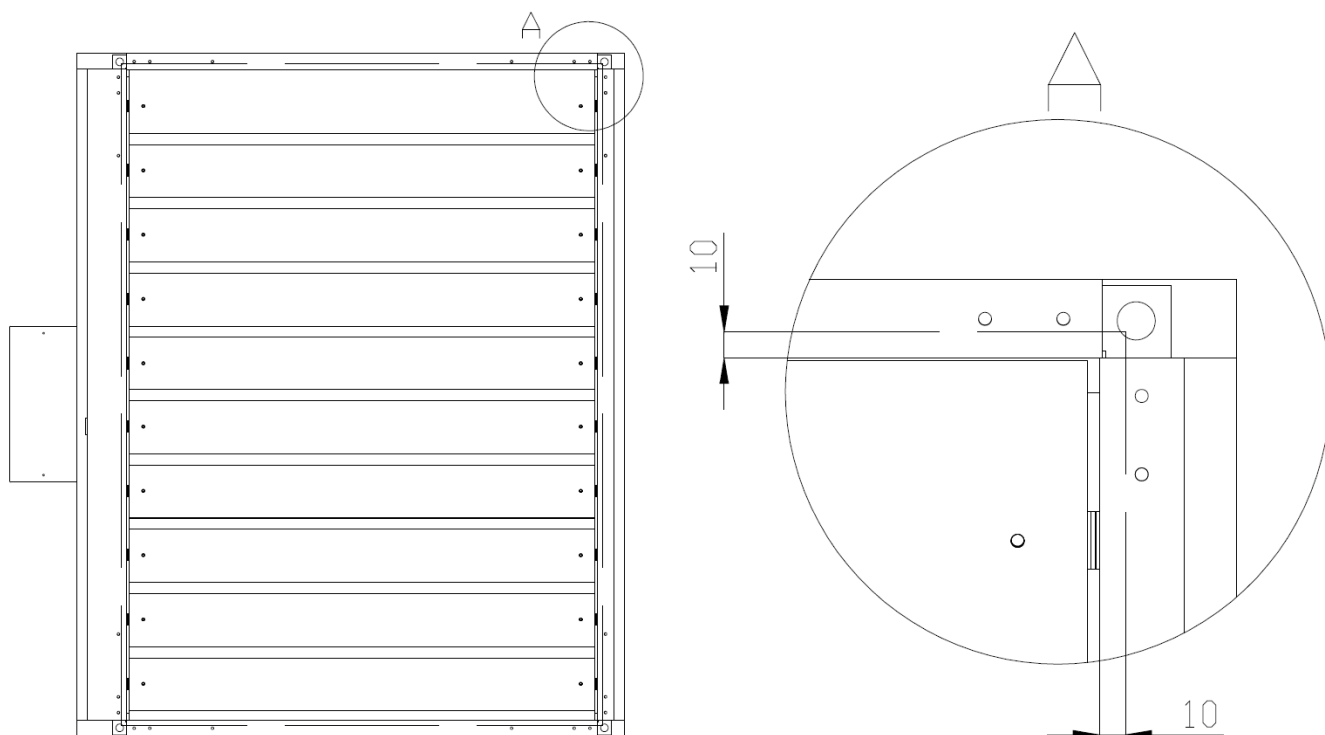
Płaskowniki skręcać ze stalowym kołnierzem klapy przy pomocy wkrętów samowiercących z łbem sześciokątnym typu K o rozmiarze ST3,5 / 13 mm, wykonanych ze stali ocynkowanej wg DIN 7504 

**UWAGA: elementy te nie są dostarczane z klapą w zestawie.**

Rys. Przykładowy montaż klapy mcr WIP PRO w zestawach

## mcr WIP PRO przeciwpożarowe klapy wielopłaszczyznowe

Do mocowania kanałów wentylacyjnych przewidziane jest miejsce w narożach klapy. W przypadku potrzeby dodatkowego zakotwienia kanału do klapy możliwe jest stosowanie wkrętów samowiercących z łbem sześciokątnym typu K o rozmiarze ST3,5 x 13mm wykonanych ze stali ocynkowanej wg DIN 7504. Zamocowanie możliwe jest do stalowej ramy klapy po obwodzie w miejscach pokazanych przerywaną linią na rysunku:



Rys. Montaż kanałów wentylacyjnych.

# mcr WIP PRO przeciwpożarowe klapy wielopłaszczyznowe

## 6.4. PODŁĄCZENIA ELEKTRYCZNE

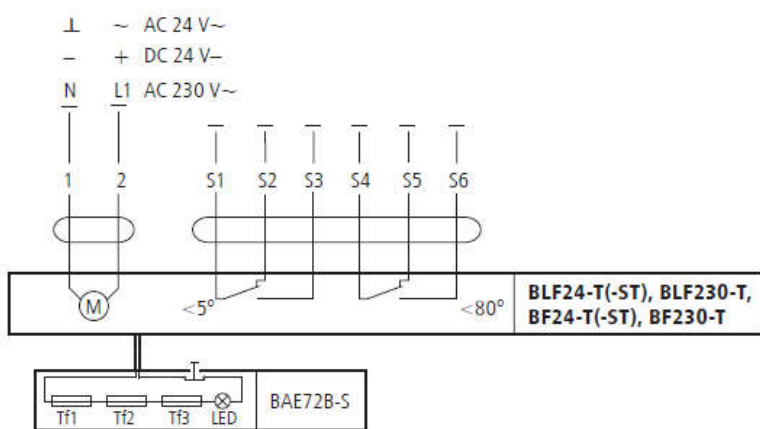
Po prawidłowym wmurowaniu klapy, jeśli posiada ona elementy sterujące lub inne wymagające podłączenia instalacji elektrycznej, należy odpowiednio podłączyć do klapy przewody tej instalacji. Poniżej podano schematy podłączeń oraz podstawowe dane elektryczne mechanizmów wyzwalająco-sterujących dostarczanych z klapami mcr WIP PRO. Wyzwalacz termoelektryczny dostarczany jest wraz z płytą montażową do samodzielnego montażu. Wyzwalacz należy zamocować za pomocą 2 blachowkrętów do kołnierza urządzenia lub kanału, tak aby nie zablokować obrotu łopat.

Typ siłownika	Położenie przegrody klapy
- Belimo serii BFL - Belimo serii BFN	Przegroda otwarta – wskazanie siłownika 90° Przegroda zamknięta – wskazanie siłownika 0°
- Belimo serii BF - Belimo serii BLF	Przegroda otwarta – wskazanie siłownika 90° Przegroda zamknięta – wskazanie siłownika 0°
- Belimo serii BE - Belimo serii BLE	Przegroda otwarta – wskazanie siłownika 0° Przegroda zamknięta – wskazanie siłownika 90°

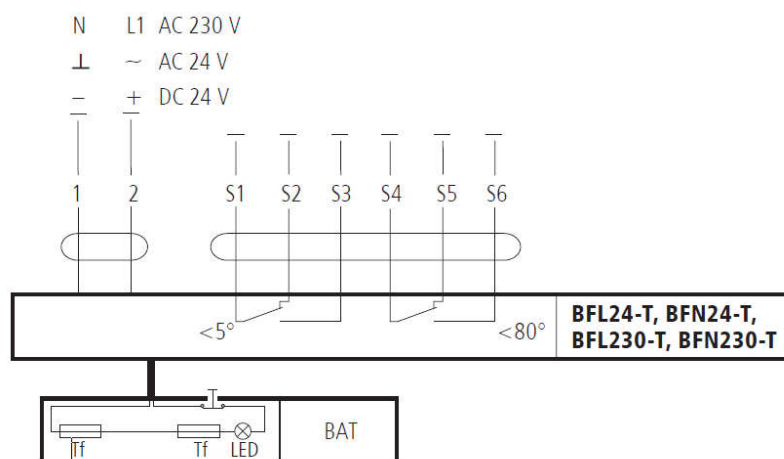
Dane techniczne - siłowniki	BLF24 (BLF24-T)	BLF230 (BLF230-T)	BF24 (BF24-T)	BF230 (BF230-T)
Zasilanie	AC 24V 50/60Hz DC 24 V	AC 220-240V 50/60 Hz	AC 24V 50/60Hz DC 24V	AC 220,240 50/60 Hz
zapotrzebowanie na moc: -podczas napinania sprężyny -podczas podtrzymania	5 W 2,5 W	5 W 3 W	7 W 2 W	8 W 3 W
wymiarowanie (moc pozorna)	7 VA	7 VA	10 VA	11 VA
klasa ochrony	III	II	III	II
stopień ochrony	IP 54	IP 54	IP 54	IP 54
wyłącznik pomocniczy :	2 x SPDT 3 (0,5) A AC 250 V	2 x SPDT 3 (0,5) A AC 250 V	2 x EPU 3 (0,5) A AC 250 V	2 x EPU 3 (0,5) A 250 V~
- punkt włączenia [stopnie]	5°, 80°	5°, 80°	5°, 80°	5°, 80°
moment obrotowy :				
- silnik	6 Nm	6 Nm	18 Nm	18 Nm
- sprężyna	4 Nm	4 Nm	12 Nm	12 Nm
podłączenie przewodem:				
-silnik (dł. 0,9 m)	2 x 0,75 mm <sup>2</sup>	2 x 0,75 mm <sup>2</sup>	2 x 0,75 mm <sup>2</sup>	2 x 0,75 mm <sup>2</sup>
-wyłącznik pomocniczy	6 x 0,75 mm <sup>2</sup>	6 x 0,75 mm <sup>2</sup>	6 x 0,75 mm <sup>2</sup>	6 x 0,75 mm <sup>2</sup>
czas ruchu : (0-90°C)				
- silnik	40-75 s	40-75 s	120 s	120 s
- sprężyna powrotna	~20 s	~20 s	~16 s	~16 s
temperatura otoczenia	- 30 ...+50C	- 30 ...+50C	- 30 ...+50°C	- 30 ...+50°C
poziom natężenia dźwięku:				
- silnik	max 45 dB (A)	max 45 dB (A)	max 45 dB (A)	max 45 dB (A)
- sprężyna powrotna	~ 62 dB (A)	~ 62 dB (A)	~ 63 dB (A)	~ 63 dB (A)
Dane techniczne – siłowniki	BFL24 (BFL24-T)	BFL230 (BFL230-T)	BFN24 (BFN24-T)	BFN230 (BFN230-T)
Zasilanie	AC 24V 50/60Hz DC 24 V	AC 220-240V 50/60 Hz	AC 24V 50/60Hz DC 24V	AC 220-240 50/60 Hz
zapotrzebowanie na moc: -podczas napinania sprężyny -podczas podtrzymania	2,5 W 0,7 W	3,5 W 1,1 W	4 W 1,4 W	5 W 2,1 W
wymiarowanie (moc pozorna)	4 VA	6,5 VA	6 VA	10 VA
klasa ochrony	III	II	III	II
stopień ochrony	IP 54	IP 54	IP 54	IP 54
wyłącznik pomocniczy :	2 x SPDT 3(0,5)A AC 250V	2 x SPDT 3(0,5)A AC 250V	2 x EPU 3(0,5) A, 250V	2 x EPU 3(0,5) A, 250V~
- punkt włączenia [stopnie]	5°, 80°	5°, 80°	5°, 80°	5°, 80°
moment obrotowy :				
- silnik	4 Nm	4 Nm	9 Nm	9 Nm
- sprężyna	3 Nm	3 Nm	7 Nm	7 Nm
podłączenie przewodem:				
-silnik (dł. 0,9 m)	2 x 0,75 mm <sup>2</sup>	2 x 0,75 mm <sup>2</sup>	2 x 0,75 mm <sup>2</sup>	2 x 0,75 mm <sup>2</sup>
-wyłącznik pomocniczy	6 x 0,75 mm <sup>2</sup>	6 x 0,75 mm <sup>2</sup>	6 x 0,75 mm <sup>2</sup>	6 x 0,75 mm <sup>2</sup>
czas ruchu : (0-90°)				
- silnik	<60s	<60s	<60s	<60s
- sprężyna powrotna	~20s	~20s	~20s	~20s
temperatura pracy - zakres	- 30 ...+55C	- 30 ...+55C	- 30 ...+55°C	- 30 ...+55°C
poziom natężenia dźwięku:				
- silnik	max 43 dB (A)	max 43 dB (A)	max 55 dB (A)	max 55 dB (A)
- sprężyna powrotna	~ 62 dB (A)	~ 62 dB (A)	~ 67 dB (A)	~ 67 dB (A)

# mcr WIP PRO przeciwpożarowe klapy wielopłaszczyznowe

Dane techniczne – siłowniki	BE24	BE230	BLE24	BLE230
Zasilanie	AC 24 V 50/60 Hz DC 24 V	AC 220-240V 50/60 Hz	AC 24V 50/60Hz DC 24V	AC 230 V 50/60 Hz
zapotrzebowanie na moc: -podczas napinania sprężyny -podczas podtrzymania	12 W 0,5 W	8 W 0,5 W	7.5 W 0,5 W	5 W 0,5 W
wymiarowanie (moc pozorna)	18 VA	15 VA	9 VA	12 VA
klasa ochrony	III	II	III	II
stopień ochrony	IP 54	IP 54	IP 54	IP 54
wyłącznik pomocniczy : - punkt włączenia [stopnie]	2 x SPDT 6 (1,5) A AC 250 V 5°, 80°	2 x SPDT 6 (1,5) A AC 250 V 5°, 80°	2 x EPU 3 (0,5) A 250 V 5°, 80°	2 x EPU 3 (0,5) A 250 V~ 5°, 80°
moment obrotowy : - silnik	40 Nm	40 Nm	15 Nm	15 Nm
czas ruchu : (0-90°) - silnik	<60s	<60	<30 s	<30 s
temperatura pracy - zakres	- 30 ...+50C	- 30 ...+50C	- 30 ...+50°C	- 30 ...+50°C
poziom natężenia dźwięku: - silnik	max 62 dB (A)	max 62 dB (A)	max 62 dB (A)	max 62 dB (A)



Schemat połączeń dla siłowników BF24-T, BLF24-T, BF230-T, BLF230-T.



Schemat połączeń dla siłownika BFL24-T, BFL230-T, BFN24-T, BFN230-T.

**Uwaga: podłączenie 24 V poprzez transformator bezpieczeństwa.**

Dla odłączenia siłownika 230 V od sieci wymagany jest wyłącznik z co najmniej 3 milimetrową przerwą pomiędzy stykami (w stanie wyłączonym).  
 Możliwe podłączenie równoległe dalszych napędów. Należy sprawdzić pobór mocy.

**Uwaga:**

Położenie wyłączników krańcowych siłownika podano dla pozycji beznapięciowej.

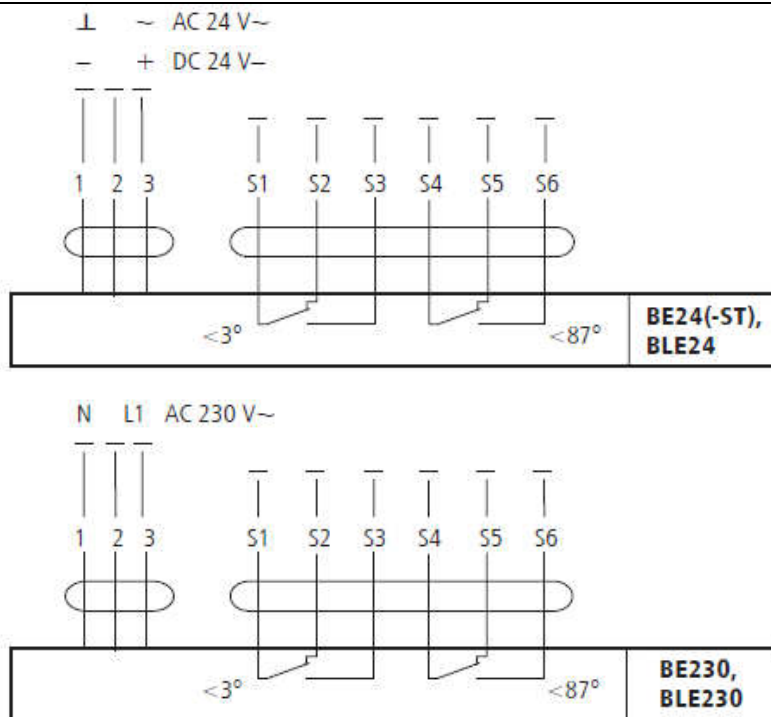
**Uwaga: podłączenie 24 V poprzez transformator bezpieczeństwa.**

Dla odłączenia siłownika 230 V od sieci wymagany jest wyłącznik z co najmniej 3 milimetrową przerwą pomiędzy stykami (w stanie wyłączonym).  
 Możliwe podłączenie równoległe dalszych napędów. Należy sprawdzić pobór mocy.

**Uwaga:**

Położenie wyłączników krańcowych siłownika podano dla pozycji beznapięciowej.

# mcr WIP PRO przeciwpożarowe klapy wielopłaszczyznowe



Schemat połączeń dla siłowników BE24,BLE24,BE230,BLE230.

## Uwaga:

Sterowanie pracą siłownika wymaga doprowadzenia do niego instalacji trzyżyłowej. Zmiana kierunku obrotu siłownika następuje poprzez podanie napięcia zasilania na zaciski nr 2 lub 3 w zależności odżądanego kierunku obrotu.

## Uwaga: podłączenie 24 V poprzez transformator bezpieczeństwa.

Dla odłączenia siłownika 230 V od sieci wymagany jest wyłącznik z co najmniej 3 milimetrową przerwą pomiędzy stykami (w stanie wyłączonym).

Możliwe podłączenie równoległe dalszych napędów. Należy sprawdzić pobór mocy.

## Uwaga:

Położenie wyłączników krańcowych siłownika podano dla pozycji beznapięciowej.

## Uwaga:

Sterowanie pracą siłowników BE, BLE wymaga doprowadzenia do nich instalacji trzyżyłowej. Zmiana kierunku obrotu siłowników następuje poprzez podanie napięcia zasilania na zaciski nr 2 lub 3 w zależności odżądanego kierunku obrotu

Położenie wyłączników krańcowych dla wszystkich typów siłowników podano dla pozycji bez napięciowej.

W celu poprawnej pracy urządzenia wyposażonego w siłowniki elektryczne zalecane jest aby znamionowe napięcie zasilania mieściło się tolerancji  $24V \pm 10\%$  lub  $230V \pm 10\%$ . Zasilanie urządzeń napięciem innym niż w/w może spowodować nieprawidłowe działanie urządzenia i nie będzie objęte warunkami gwarancji.

## Mechanizm wyzwalająco-sterujący RST/KW1

W wersji wykonania RST/KW1/S zwalnik elektromagnetyczny nie jest używany. Mechanizm posiada wyłączniki krańcowe zamontowane w samym mechanizmie. Podłączenie elektryczne polega na połączeniu odpowiednio oznakowanych żył do instalacji. Wyzwalacz topikowy jest zamontowany na mechanizmie.

W wersji wykonania RST/KW1/24P zwalnik elektromagnetyczny jest używany. Dodatkowo mechanizm posiada wyłączniki krańcowe zamontowane w samym mechanizmie. Podłączenie elektryczne polega na połączeniu odpowiednio oznakowanych żył do instalacji. Wyzwalacz topikowy jest zamontowany na mechanizmie.

RST/KW1/24P (wyzwalanie działania – zdjęcie napięcia zasilania)	
Napięcie zasilania	24V- 48V DC
Pobór mocy	1,6W
Siła trzymania	12daN
Temperatura działania wyzwalacza termicznego	72°C $\pm$ 2°C
Wyłącznik krańcowy WK1d lub WK2d	NO/NC (styk przelączny) 5A, 230V AC
Zadziałanie wyłączników	3°, 87° – tolerancja $\pm$ 2°
Temp pracy wyłączników krańcowych	-25 ...+85°C
Podłączenie elektryczne	-zwalniak: przewód 0,6m, 2x0,5mm2 -wyłącznik krańcowy: przewód 0,6m, 6x0,5mm2
Kąt obrotu	92°
Czas ruchu	Max 2s – sprężyna
Kierunek obrotów	Lewy
Masa mechanizmu	1,4kg

# mcr WIP PRO przeciwpożarowe klapy wielopłaszczyznowe

Zasilanie mechanizmu RST/KW1:	Wyłącznik krańcowy WK1	Wyłącznik krańcowy WK2
Numer żyły: 1-2	Numer żyły: 3-4 – typ NO (normalnie rozarty)	Numer żyły: 6-7 – typ NO (normalnie rozarty)
	Numer żyły: 4-5 – typ NC (normalnie zwarty)	Numer żyły: 7-8 – typ NC (normalnie zwarty)

**Uwaga! - Położenie wyłączników krańcowych mechanizmu podano dla pozycji bezpieczeństwa klapy.**

Mechanizm wyzwalająco sterujący RST/KW1 może współpracować z modułem MP230/24. W przypadku zastosowania elementu MP230/24, klapę można zasilac/sterowac napięciem 230V AC.

W celu poprawnej pracy urządzenia wyposażonego w zwalniaiki elektromagnetyczne zalecane jest aby znamionowe napięcie zasilania mieściło się tolerancji  $24V \pm 2\%$  lub  $230V \pm 2\%$ . Zasilanie urządzeń napięciem innym niż w/w może spowodować nieprawidłowe działanie urządzenia i nie będzie objęte warunkami gwarancji.

## 7. WARUNKI TRANSPORTU I SKŁADOWANIA

Klapy przeciwpożarowe zapakowane są w kartony lub umieszczone są na paletach. Klapy zabezpieczone są przed uszkodzeniem folią lub innym materiałem osłaniającym. Transport klap może odbywać się dowolnymi środkami lokomocji, pod warunkiem zabezpieczenia przed oddziaływaniem czynników atmosferycznych. Klapy umieszczone na środkach lokomocji powinny być zabezpieczone przed zmianą położenia w czasie transportu. Przed zamontowaniem klapy należy przeprowadzić wizualną kontrolę każdej z nich. Nie wolno przenosić klapy chwytając za kabel podłączeniowy ani stawiać urządzenia na mechanizmie wyzwalająco sterującym. Nie wolno uderzać, ani upuszczać klapy. Przy przenoszeniu i montażu klapę opierać na płaszczyznach bocznych lub krawędziach korpusu. Klapy powinny być składowane w pomieszczeniach zamkniętych, zapewniających ochronę przed działaniem zewnętrznych czynników atmosferycznych. W przypadku magazynowania klap na ziemi należy układać je na podkładkach zabezpieczających w celu ochrony klapy przed uszkodzeniem.

## 8. KONSERWACJA I SERWIS

Urządzenia „Mercor” SA powinny być poddawane okresowym przeglądom technicznym i czynnościom konserwacyjnym nie rzadziej niż co 12 miesięcy w ciągu całego okresu eksploatacji tj. w okresie gwarancji, jak również po okresie gwarancji. Przeglądy i konserwacja powinny być przeprowadzane przez producenta lub przez firmy posiadające autoryzację na serwis urządzeń „MERCOR” SA.

Obowiązek wykonywania regularnych przeglądów serwisowych urządzeń przeciwpożarowych wynika z § 3 ust. 3 Rozporządzenia Ministra Spraw Wewnętrznych i Administracji z dnia 7 czerwca 2010r. w sprawie ochrony przeciwpożarowej budynków, innych obiektów budowlanych i terenów (Dz. U. 2010 nr 109, poz. 719).

Zalecane jest, aby pomiędzy przeglądami wykonywać:

- Sprawdzenie stanu połączeń elektrycznych zwracając szczególnie uwagę na uszkodzenia mechaniczne.
- Sprawdzenie poprawności wartości napięcia zasilania dla urządzeń, w których dopuszcza się następującą jego tolerancję:
  - $24V \pm 10\%$  dla siłowników elektrycznych
  - $24V \pm 2\%$  dla wyzwalaczy elektromagnetycznych
  - $230V \pm 10\%$  dla siłowników elektrycznych
  - $230V \pm 2\%$  dla wyzwalaczy elektromagnetycznych
- Sprawdzenie stanu korpusu urządzeń zwracając szczególnie uwagę na uszkodzenia mechaniczne.
- Sprawdzenie czy nie występują przeszkody, które mogły by wpłynąć na prawidłową pracę urządzeń.

Aby możliwe było wykonanie czynności wchodzących w zakres przeglądów serwisowych jak również czynności serwisowych i gwarancyjnych takich jak oględziny lub naprawy wymagane jest zapewnienie przez Użytkownika fizycznego dostępu do urządzeń poprzez np. demontaż izolacji termicznej, demontaż sufitów podwieszanych, demontaż innych instalacji, jeśli uniemożliwiają one swobodny dostęp do urządzenia, itd.

W przypadku urządzeń zamontowanych w kanałach zalecane jest wykonanie rewizji np. typu mcr KRW.

Jeśli urządzenia są zamontowane na dachu należy zapewnić możliwość wejścia na dach (drabina lub podnośnik).

W sprawach związanych z przeglądami technicznymi, konserwacją i serwisem urządzeń prosimy kontaktować się z przedstawicielami Działu Serwisu „Mercor” SA [serwis@Mercor.com.pl](mailto:serwis@Mercor.com.pl), tel. 058/ 341 42 45 w. 170 lub nr fax 058/ 341 39 85 w godz. 8 – 16 (pon-pt).

## 9. WARUNKI GWARANCJI

1. „MERCOR” SA udziela 12-miesięcznej gwarancji jakości na urządzenia, licząc od daty zakupu, o ile umowa nie stanowi inaczej.

## **mcr WIP PRO** przeciwpożarowe klapy wielopłaszczyznowe

2. Jeżeli w okresie obowiązywania gwarancji ujawnią się wady fizyczne urządzeń, „MERCOR” SA zobowiązuje się do ich usunięcia w terminie nie dłuższym niż 21 dni licząc od daty otrzymania pisemnego zgłoszenia oraz dostarczenia dowodu zakupu lub umowy, z zastrzeżeniem pkt 6.
3. „MERCOR” SA zastrzega sobie prawo przedłużenia czasu naprawy w przypadku napraw skomplikowanych albo wymagających zakupu niestandardowych podzespołów lub części zamiennych.
4. Odpowiedzialność z tytułu gwarancji obejmuje tylko wady powstałe z przyczyn tkwiących w sprzedanych urządzeniach.
5. W przypadku wad powstałych na skutek niewłaściwej eksploatacji urządzeń lub z innych przyczyn wskazanych w pkt. 6, Kupujący /uprawniony z gwarancji zostanie obciążony kosztami ich usunięcia.
6. Gwarancja nie obejmuje:
  - uszkodzeń i awarii urządzeń spowodowanych nieprawidłową eksploatacją, ingerencją użytkownika, brakiem okresowych przeglądów technicznych, niewykonaniem czynności konserwacyjnych opisanych w części „KONSERWACJA I SERWIS” niniejszego dokumentu;
  - uszkodzeń urządzeń powstałych z przyczyn innych niż leżące po stronie „MERCOR” SA, w szczególności: zdarzeń losowych, w postaci: deszczu nawalnego, powodzi, huraganu, zalania, uderzenia piorunu, przepięć w sieci elektrycznej, eksplozji, gradu, upadku pojazdu powietrznego, ognia, lawiny, obsuwania się ziemi oraz wtórnych uszkodzeń wynikłych z w/w przyczyn. Za deszcz nawalny uważa się deszcz o współczynniku wydajności o wartości co najmniej 4, ustalonym przez IMiGW. W przypadku braku możliwości ustalenia współczynnika, o którym mowa w zdaniu poprzedzającym, pod uwagę brany będzie stan faktyczny oraz rozmiar szkód w miejscu ich powstania, które świadczyć będą o działaniu deszczu nawalnego. Za huragan uważa się wiatr o prędkości nie mniejszej niż 17,5 m/s (uszkodzenia uważa się za spowodowane przez huragan, jeżeli w najbliższym sąsiedztwie stwierdzono działanie huraganu);
  - uszkodzeń powstałych w wyniku zaniechania obowiązku niezwłocznego zgłoszenia ujawnionej wady;
  - pogorszenia jakości powłok spowodowanych procesami naturalnego ich starzenia;
  - wad spowodowanych użyciem ściernych lub agresywnych środków czyszczących;
  - uszkodzeń powstałych w wyniku działania agresywnych czynników zewnętrznych, w szczególności chemicznych i biologicznych, lub których pochodzenie związane jest z procesami produkcyjnymi i działalnością prowadzoną w obiekcie lub jego bezpośredniej bliskości, w którym to urządzenia zostały zamontowane;
  - części podlegających naturalnemu zużyciu podczas eksploatacji (np. uszczelki), chyba że wystąpiła w nich wada fabryczna;
  - uszkodzeń powstałych w wyniku niewłaściwego transportu, rozładunku, przechowywania urządzenia;
  - uszkodzeń powstałych w wyniku montażu niezgodnego z zapisami DTR oraz zasadami sztuki budowlanej;
  - urządzeń lub ich części w przypadku gdy nastąpiło zerwanie lub uszkodzenie tabliczki znamionowej lub plomb gwarancyjnych.
7. Zgłoszenie reklamacyjne powinno zostać przesłane do „MERCOR” SA w przeciągu 7dni od daty ujawnienia wady objętej gwarancją.
8. Zgłoszenia reklamacyjne można dokonywać pod numerem tel.: 58/341-42-45, faxem: 58/341-39-85, mailem: reklamacje@”Mercor”.com.pl lub wysyłając pismo na adres: „MERCOR” SA, ul. Grzegorza z Sanoka 2, 80-408 Gdańsk.
9. Kupujący/uprawniony z gwarancji jest zobowiązany do właściwej eksploatacji urządzeń oraz przeprowadzania okresowych przeglądów technicznych i czynności konserwacyjnych, zgodnie z zasadami opisanymi w niniejszym dokumencie w części „SERWIS I KONSERWACJA” niniejszego dokumentu.
10. Gwarancja wygasa ze skutkiem natychmiastowym w przypadku, gdy:
  - Kupujący/uprawniony z gwarancji wprowadzi zmiany konstrukcyjne we własnym zakresie bez uprzedniego uzgodnienia tego faktu z „MERCOR” SA,
  - okresowe przeglądy techniczne i czynności konserwacyjne nie były wykonywane w terminie lub były wykonywane przez osoby nieuprawnione lub serwis nieposiadający autoryzacji „MERCOR” SA albo gdy urządzenia były nieprawidłowo eksploatowane,
  - nastąpiła jakakolwiek ingerencja osób nieupoważnionych – poza czynnościami wchodzącymi w zakres normalnej eksploatacji urządzeń.
11. W przypadkach określonych w pkt. 10 wyłączona jest odpowiedzialność „MERCOR” SA z tytułu rękojmi.
12. Warunkiem usunięcia wad jest udostępnienie przez zgłaszającego pełnego frontu robót, w szczególności swobodnego dostępu do pomieszczeń w których urządzenia zostały zamontowane oraz zapewnienia niezbędnych re wizji, demontażu izolacji termicznej, demontażu sufitów podwieszanych, demontażu innych instalacji, jeśli uniemożliwiają one swobodny dostęp do urządzenia, itd.

*W sprawach nieuregulowanych niniejszymi warunkami gwarancji zastosowanie mają odpowiednie przepisy Kodeksu Cywilnego.*