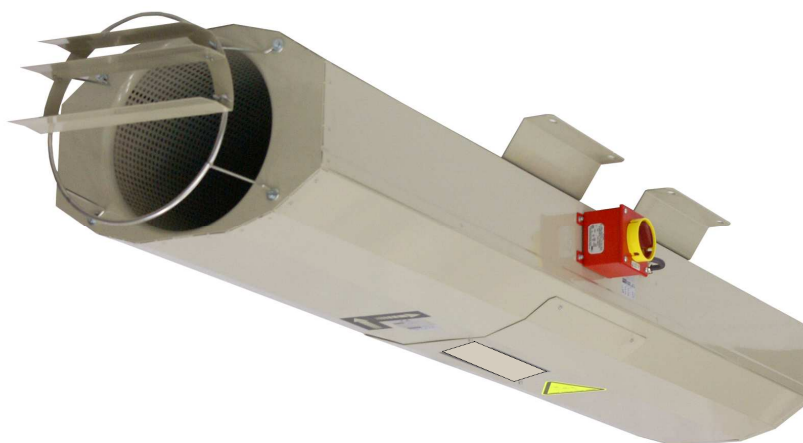


**DOKUMENTACJA
TECHNICZNO – RUCHOWA**

Wentylator strumieniowy

mcr Bora



Wersja. 12.10.2015.1

DZIAŁ SYSTEMÓW WENTYLACJI POŻAROWEJ

GDAŃSK 2015

SPIS TREŚCI:

1. UWAGI WSTĘPNE.....	3
2. ZASTRZEŻENIA PRODUCENTA	3
3. PRZEDMIOT DOKUMENTACJI	4
4. PRZEZNACZENIE	4
4.1. Zastosowanie	4
4.2. Odporność ogniowa.....	4
4.3. Wersje wykonania.....	5
5. OZNACZENIE	5
6. BUDOWA I ZASADA DZIAŁANIA URZĄDZENIA	5
6.1. Budowa	5
6.2. Działanie.....	5
6.3. Wymiary i parametry techniczne	5
7. MONTAŻ URZĄDZENIA.....	7
7.1. Przegląd przed montażem.....	7
7.2. Posadowienie i montaż.....	7
7.3. Podłączenie elektryczne	7
7.4. Uruchomienie	8
8. WARUNKI TRANSPORTU I SKŁADOWANIA	8
9. INSTRUKCJA BHP.....	9
10. KONSERWACJA I SERWIS.....	8
11. WARUNKI GWARANCJI	9
PROTOKÓŁ POMIAROWY WENTYLATORA	11

UWAGA

Z datą wydania dokumentacji techniczno-ruchowej tracą ważność poprzednie wersje.
Dokumentacja techniczno-ruchowa nie dotyczy wentylatorów wyprodukowanych przed datą jej wydania.

1. UWAGI WSTĘPNE

Niniejsza Dokumentacja Techniczno-Ruchowa przeznaczona jest dla użytkownika wentylatorów strumieniowych typu mcr Bora. Jej celem jest dostarczenie wskazówek dotyczących zastosowania, budowy, uruchamiania i eksploatacji w/w wyrobu.



Przed przystąpieniem do montażu urządzenia na stanowisku pracy i jego uruchomieniem należy dokładnie zapoznać się z jej treścią.



W razie stwierdzenia wadliwej pracy lub usterek, należy zwrócić się do producenta lub jego upoważnionego przedstawiciela.



Ze względu na stałe udoskonalanie naszych wyrobów zastrzegamy sobie możliwość zmian konstrukcyjnych podwyższających walory użytkowe i bezpieczeństwo urządzenia.

Konstrukcja wentylatorów odpowiada zasadniczym wymaganiom zawartym w normie PN-EN 12101-3:2004 dotyczącej wentylatorów oddymiających. Odpowiada ona również wymaganiom aktualnego poziomu techniki oraz zapewnia bezpieczeństwo i ochronę zdrowia.

2. ZASTRZEŻENIA PRODUCENTA

- Producent nie ponosi odpowiedzialności za skutki wynikające z niezgodnego z przeznaczeniem użytkowania urządzenia.
- Niedopuszczalne jest instalowanie na urządzeniu dodatkowych elementów, nie wchodzących w jego skład lub wyposażenie.
- Niedopuszczalne są samowolne przeróbki lub modyfikacje urządzenia.
- Należy chronić obudowę urządzenia przed uszkodzeniami mechanicznymi.
- Przed montażem urządzenia sprawdzić nośność elementów konstrukcyjnych do których urządzenie będzie mocowane, gdyż niepewne zamocowanie może doprowadzić do uszkodzenia lub zniszczenia urządzenia, a także stwarzać może zagrożenie dla znajdujących się w pobliżu ludzi.
- Wentylator nie może być stosowany do przetłaczania powietrza zawierającego zanieczyszczenia lepkie, które mogą osadzać się na urządzeniu, a zwłaszcza na wirniku.
- Wentylator nie może być stosowany do przetłaczania powietrza zawierającego zanieczyszczenia żrące, które mogą oddziaływać nie korzystnie na urządzenie.
- W czasie użytkowania obroty maksymalne wirnika nie powinny być wyższe niż obroty nominalne.
- Producent nie ponosi odpowiedzialności za odniesione urazy, zranienia bądź uszkodzenia ciała będące następstwem nieprawidłowego użytkowania.

3. PRZEDMIOT DOKUMENTACJI

Przedmiotem niniejszej Dokumentacji Techniczno-Ruchowej są:

- Wentylator strumieniowy mcr Bora F400
- Wentylator strumieniowy mcr Bora F300
- Wentylator strumieniowy mcr Bora F200

4. PRZEZNACZENIE

4.1. Zastosowanie

Wentylatory strumieniowe typu mcr Bora są wentylatorami przeznaczonymi do przetłaczania dymu i ciepła powstających w pomieszczeniach podczas pożaru. Ułatwiają ewakuację ludzi z obszaru objętego pożarem, chronią konstrukcję budynku i jego wyposażenie przed wysoką temperaturą, ułatwiają prowadzenie akcji gaśniczej a także utrudniają rozprzestrzenianie się pożaru do sąsiednich stref pożarowych.

Mogą być:

- jednokierunkowe, z silnikiem dwubiegowym
- rewersyjne, z silnikiem dwubiegowym

Wentylatory instalowane są wewnątrz; w pozycji poziomej na odpowiednich wspornikach.



**Wentylator w systemie wentylacji ogólnej może pracować w zakresie temperatur otoczenia od – 20 °C do + 40 °C.
Może przetłaczać powietrze suche, o zapyleniu nie większym niż 0,3 g/m³.**



Wentylator nie może być stosowany do przetłaczania powietrza, zawierającego zanieczyszczenia lepkie, które mogą osadzać się na urządzeniu, a zwłaszcza na wirniku.



Wentylator nie może być stosowany do przetłaczania powietrza zawierającego zanieczyszczenia żrące, które mogą oddziaływać niekorzystnie na urządzenie.



W czasie użytkowania obroty maksymalne wirnika nie powinny być wyższe niż obroty nominalne.



Wentylator, który pracował w ekstremalnych warunkach pożaru, nie nadaje się do dalszej eksploatacji.

4.2. Odporność ogniowa

- klasa F400 – odporność ogniowa 400°C przez 120minut
- klasa F300 – odporność ogniowa 300°C przez 60minut
- klasa F200 – odporność ogniowa 200°C przez 120minut

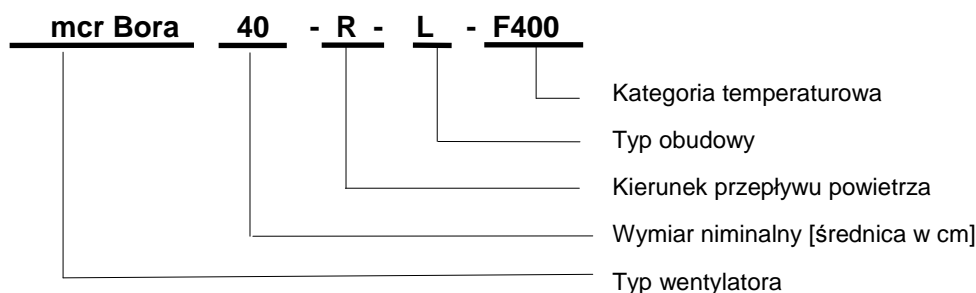
4.3. Wersje wykonania

- wentylatory strumieniowe dwubiegowe – jednokierunkowe - U
- wentylatory strumieniowe dwubiegowe – rewersyjne - R

Wersje wykonania

- Obudowa okrągła ze stali - C
- Obudowa wielokątna malowana – O
- Obudowa wielokątna długa ocynkowana – L
- Obudowa wielokątna krótka ocynkowana – LS

5. OZNACZENIE



6. BUDOWA I ZASADA DZIAŁANIA URZĄDZENIA

6.1 Budowa

Wentylator strumieniowy typu mcr Bora składa się z silnika elektrycznego wykonanego w odpowiedniej klasie izolacji, wirnika osiowego, zespołu łopatek, obudowy zewnętrznej oraz tłumików.

Silnik połączony jest bezpośrednio z łożyskowanym wirnikiem aluminiowym, na którym umieszczone są profilowane łopatki. Kąt oraz ilość łopatek wynika z wymaganej siły ciągu i wydajności dla wentylatora. Łożyska silnika są odporne na wysoką temperaturę i nie wymagają obsługi. Silnik po stronie ssącej oraz tłocznej podłączony jest do tłumików. Poprzez obudowę, silnik, łopatki i tłumiki przepływa przetłaczany czynnik – gazy pożarowe oraz zadymione powietrze.

Na obudowie wentylatora w wykonaniu L montowany jest otwór rewizyjny.

Dla obudowy w wersji LS otwór rewizyjny nie występuje.

Wentylatory mcr Bora w wykonaniu O i L posiadają zainstalowany na obudowie wyłącznik serwisowy.

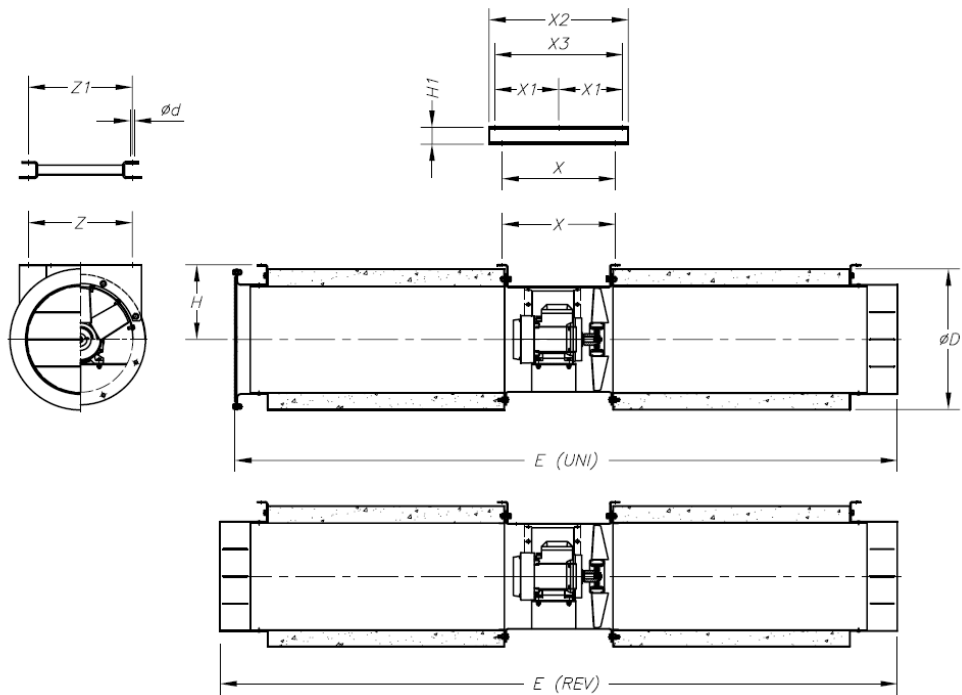
Wszystkie typy wentylatorów posiadają uchwyty lub ramy montażowe w zależności od wielkości wirnika.

6.2 Działanie

Wentylator w pozycji oczekiwania nie pracuje. Po podaniu napięcia 3-fazowego na zaciski puszkii elektrycznej urządzenia następuje jego rozruch i praca.

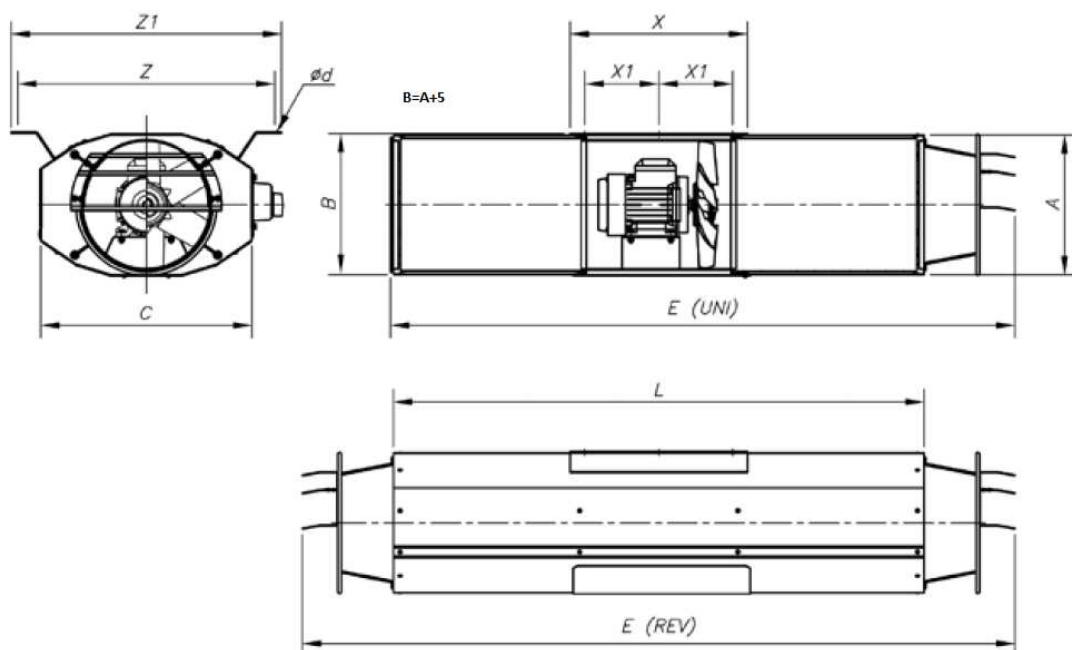
6.3 Wymiary i parametry techniczne

Podstawowe wymiary oraz dane i parametry techniczne dla wentylatorów podano poniżej.



Rys 1 mcr BORA C

Typ	Dz [mm]	H [mm]	E [mm]	ϕd [mm]	X [mm]	X1 [mm]	X2 [mm]	X3 [mm]	Z [mm]	Z1 [mm]	H1 [mm]	Hc [mm]	ϕDw [mm]	In [A]	moc [kW]	masa [kg]
mcr BORA-C-UNI-31-2/4T-F-400	415	220	1956	10	345	-	-	-	275	-	-	427,5	310	1,5/0,55	0,55/0,15	65
mcr BORA-C-UNI-35-2/4T-F-400	460	250	1960	12	346	-	-	-	300	-	-	480	350	2,1/0,80	0,85/0,20	70
mcr BORA-C-UNI-38-2/4T-1.5-F-400	415	225	2570	12	-	-	600	530	-	517	-	432,5	380	2,9/1,10	1,10/0,25	89
mcr BORA-C-UNI-40-2/4T-1.5-F-400	510	280	2485	12	376	-	-	-	400	-	-	535	400	2,9/1,10	1,10/0,25	98
mcr BORA-C-UNI-45-2/4T-2-F-400	630	355	2500	12	396	-	-	-	440	-	-	670	450	4,4/1,40	1,50/0,37	132
mcr BORA-C-UNI-45-2/4T-3-F-400	630	355	2500	12	396	-	-	-	440	-	-	670	450	5,7/1,80	2,20/0,60	133
mcr BORA-C-REV-31-2/4T-F-400	415	220	2000	10	345	-	-	-	275	-	-	427,5	310	0,55/0,15	17/4,3	63
mcr BORA-C-REV-35-2/4T-F-400	460	250	2005	12	346	-	-	-	300	-	-	480	350	0,85/0,20	31/8,01	70
mcr BORA-C-REV-38-2/4T-2-F-400	415	225	2620	12	-	-	600	530	-	517	-	432,5	380	1,50/0,37	54/13,3	91
mcr BORA-C-REV-40-2/4T-2-F-400	510	280	2540	12	376	-	-	-	400	-	-	535	400	1,50/0,37	60/14,8	100
mcr BORA-C-REV-45-2/4T-2-F-400	630	355	2554	12	396	-	-	-	440	-	-	670	450	1,50/0,37	56/13,8	131
mcr BORA-C-REV-45-2/4T-3-F-400	630	355	2554	12	396	-	-	-	440	-	-	670	450	2,20/0,60	87/21,3	133
mcr BORA-C-REV-50-2/4T-6-F-300	710	410	2950	12	514	320	700	-	380	370	80	845	500	9,9/3,20	4,50/1,30	267



Rys 2 mcr BORA L , LS, O

Typ	E [mm]	Ø d [mm]	C [mm]	L [mm]	X [mm]	X1 [mm]	Z [mm]	Z1 [mm]	A [mm]	Hc [mm]	Ø Dw [mm]	In [A]	moc [kW]	masa [kg]
mcr BORA-O-UNI-29-2/4T-F-400	2210	12	479	2000	400	167	580	610	319,5	324	290	1,5/0,55	0,55/0,15	69
mcr BORA-O-UNI-35-2/4T-F-400	2210	12	523	2000	400	167	614	644	383	386	350	2,1/0,80	0,85/0,20	70
mcr BORA-L-UNI-29-2/4T-F-400	2210	12	479	2000	400	167	580	610	319,5	324	290	1,5/0,55	0,55/0,15	69
mcr BORA-LS-UNI-29-2/4T-F-400	1410	12	479	1200	400	167	580	610	319,5	324	290	1,5/0,55	0,55/0,15	55
mcr BORA-L-UNI-35-2/4T-F-400	1410	12	523	1200	400	167	614	644	383	386	350	2,1/0,80	0,85/0,20	70
mcr BORA-LS-UNI-35-2/4T-F-400	2210	12	523	2000	400	167	614	644	383	386	350	2,1/0,80	0,85/0,20	56
mcr BORA-O-REV-29-2/4T-F-400	2410	12	479	2000	400	167	580	610	319,5	324	290	0,55/0,15	15/4,01	67
mcr BORA-O-REV-35-2/4T-F-400	2410	12	523	2000	400	167	614	644	383	386	350	0,85/0,20	31/8,01	70
mcr BORA-L-REV-29-2/4T-F-400	2410	12	479	2000	400	167	580	610	319,5	324	290	0,55/0,15	15/4,01	67
mcr BORA-LS-REV-29-2/4T-F-400	1610	12	479	1200	400	167	580	610	319,5	324	290	0,55/0,15	15/4,01	55
mcr BORA-L-REV-35-2/4T-F-400	1610	12	523	1200	400	167	614	644	383	386	350	0,85/0,20	31/8,01	70
mcr BORA-LS-REV-35-2/4T-F-400	2410	12	523	2000	400	167	614	644	383	386	350	0,85/0,20	31/8,01	56

7. MONTAŻ URZĄDZENIA

Strumieniowy wentylator oddymiający mcr Bora przystosowany jest do montażu w pomieszczeniach w których projektowane jest przetłaczanie powietrza i gazów pożarowych (w strefie pożarowej).

7.1. Przegląd przed montażem

Każdy wentylator jest kontrolowany przed zapakowaniem i transportem przez producenta. Po rozpakowaniu u odbiorcy należy dokonać oględzin zewnętrznych, czy nie nastąpiły ewentualne uszkodzenia urządzenia podczas transportu.

Wał silnika z wirnikiem powinny obracać się bez wyczuwalnych oporów i zgrzytów.

7.2. Posadowienie i montaż

Wentylator typu mcr Bora przystosowany jest do montażu w pozycji poziomej. Przed zainstalowaniem wentylatora należy sprawdzić nośność konstrukcji stropu lub innego elementu konstrukcyjnego gdzie ma zostać podwieszony urządzenie. Do montażu służy dostarczana z wentylatorem (będąca jego częścią) rama montażowa lub uchwyty. Poprzez w/w element następuje montaż urządzenia do konstrukcji śrubami lub poprzez zastosowanie zawiesi montażowych (nie są dostarczane w zestawie).

Śruby, kotwy mocujące, podwiesia (średnica, długość) oraz inne elementy służące do montażu muszą zostać dobrane odpowiednio dla danej wielkości urządzenia (np. waga).

7.3. Podłączenie elektryczne

Po prawidłowym posadowieniu wentylatora należy odpowiednio podłączyć do urządzenia przewody instalacji elektrycznej. Przewody należy wprowadzić poprzez dławnice do puszeki podłączeniowej umieszczonej na obudowie wentylatora i podłączyć zgodnie z opisem umieszczonym w puszcze. Przewód elektryczny o właściwej odporności ogniowej, na odcinku puszka podłączeniowa silnik jest standardowo montowany przez producenta. Silnik każdego wentylatora powinien być podłączony do sieci przez wyłącznik nadprądowy. Poziom zabezpieczenia powinien być ustawiony zgodnie z prądem nominalnym silnika. Uziemienie powinno być wykonane zgodnie z normami.

Po uruchomieniu wentylatora w instalacji należy zmierzyć pobór prądu oraz sprawdzić zgodność z tabliczką znamionową silnika. Prąd pobierany przez wentylator w trakcie pracy ustalonej nie może przekraczać 1,1 wartości prądu znamionowego.

Zasilanie elektryczne wentylatora – od szafy sterującej do puszki zasilającej wentylator – musi być wykonane z zapewnieniem nieprzerwanej dostawy energii elektrycznej podczas pożaru. Można to uzyskać przez zastosowanie przewodów odpornych na działanie wysokiej temperatury, bądź przez zastosowanie rur ochronnych i wybór odpowiednich tras instalacji. Nie stosuje się wyłączników serwisowych, aby nie nastąpiło przypadkowe wyłączenie wentylatora (wyjątkiem jest wyłącznik serwisowy ze zdalną sygnalizacją stanu położenia jego torów prądowych). Szafy sterownicze wentylatorów muszą być zasilane bezpośrednio z głównych rozdzielnic, z zapewnieniem ciągłego dopływu prądu – nawet przy odłączeniu danego obiektu. Przy stosowaniu głównego wyłącznika pożarowego odcinającego dopływ energii elektrycznej dla całego budynku, zasilanie wentylatora musi być niezależne i umożliwiać jego normalną pracę podczas pożaru.

7.4. URUCHOMIENIE

Przed uruchomieniem zamontowanego wentylatora należy przeprowadzić następujące czynności :

- sprawdzić prawidłowość i stabilność mocowania wentylatora
- sprawdzić wszystkie uszczelnienia
- sprawdzić prawidłowość i dokładność zamocowania przewodów elektrycznych
- sprawdzić kolejność podłączenia faz oraz poprawność wykonania uziemienia-zerowana
- sprawdzić, czy nie ma obcych obiektów w wentylatorze
- sprawdzić, czy są zamocowane elementy ochronne
- po zakończonym przeglądzie załączyć wentylator i sprawdzić właściwości działania
- podczas załączania wentylatora należy ponad to sprawdzić kierunek obrotów silnika poprzez weryfikację poprawności obrotów z kierunkiem strzałki umieszczonej na obudowie

8. WARUNKI TRANSPORTU I PRZECHOWYWANIA

Wentylatory mcr Bora na czas transportu i magazynowania umieszczone są na paletach. W czasie załadunku i transportu opakowanie nie powinno być rzucone lub przewracane. Transport wentylatorów może odbywać się dowolnymi środkami lokomocji, pod warunkiem zabezpieczenia przed oddziaływaniem czynników atmosferycznych. Wentylatory umieszczone na środkach transportowych powinny być zabezpieczone przed zmianą położenia w czasie transportu. Po każdym przetransportowaniu należy przeprowadzić wizualną kontrolę każdego urządzenia.

Magazynowanie powinno odbywać się w pomieszczeniach, w których:

- nie ma dostępu pyłów, gazów, oparów żrących i innych agresywnych wyziewów chemicznych działających niszcząco na elementy izolacyjne, elementy konstrukcyjne silnika i wentylatora,
- maksymalna wilgotność względna nie przekracza 80 % przy temp. + 20 °C,
- temperatura otoczenia kształtuje się w granicach od – 20 °C do + 40 °C,
- nie występują drgania.

9. INSTRUKCJA BHP

Uruchomienie i obsługa może odbywać się jedynie po zapoznaniu się z niniejszą Dokumentacją Techniczno-Ruchową.

Wentylator nie stwarza zagrożenia pod warunkiem starannego zamocowania go w instalacji wentylacyjnej oraz do konstrukcji wsporczej.

Podłączenie elektryczne należy wykonać dokładnie według załączonego schematu i zgodnie ze wskazówkami przedstawionymi w pkt. 7.3 niniejszej dokumentacji. Powinno być wykonane przez osobę z potwierdzonymi kwalifikacjami, zgodnie z obowiązującymi przepisami.

W czasie użytkowania należy kontrolować podłączenie wentylatora do przewodu ochronnego PE.

Wszelkie prace kontrolne na wentylatorze należy wykonywać tylko po odłączeniu urządzenia od zasilania.

UWAGA:

1. Nie należy stosować myjek wysokociśnieniowych i parowych do czyszczenia wentylatora z nalotu.
2. Nieszczelności połączeń oraz króćców elastycznych mogą doprowadzić do zagrożeń związanych z uwalnianiem się przetłaczanego medium i powinny być niezwłocznie wymienione.

W przypadku stwierdzenia wadliwej pracy urządzenia (nadmierny hałas, drgania, nierówna praca) należy odłączyć wentylator od zasilania elektrycznego, zawiadomić serwis producenta lub firmę posiadającą stosowną autoryzację producenta na wykonywanie przeglądów i napraw.

10. KONSERWACJA I SERWIS

Urządzenia Mercor SA powinny być poddawane okresowym przeglądom technicznym i czynnościom konserwacyjnym nie rzadziej niż co 12 miesięcy w ciągu całego okresu eksploatacji tj. w okresie

gwarancji, jak również po okresie gwarancji. Przeglądy i konserwacja powinny być przeprowadzane przez producenta lub przez firmy posiadające autoryzację na serwis urządzeń MERCOR SA.

Obowiązek wykonywania regularnych przeglądów serwisowych urządzeń przeciwpożarowych wynika z § 3 ust. 3 Rozporządzenia Ministra Spraw Wewnętrznych i Administracji z dnia 7 czerwca 2010r. w sprawie ochrony przeciwpożarowej budynków, innych obiektów budowlanych i terenów (Dz. U. 2010 nr 109, poz. 719).

Zalecane jest, aby pomiędzy przeglądami wykonywać:

- Sprawdzenie stanu połączeń elektrycznych zwracając szczególnie uwagę na uszkodzenia mechaniczne.
- Sprawdzenie stanu korpusu urządzeń zwracając szczególnie uwagę na uszkodzenia mechaniczne.
- Sprawdzenie czy nie występują przeszkody, które mogły by wpłynąć na prawidłową pracę urządzeń.

Aby możliwe było wykonanie czynności wchodzących w zakres przeglądów serwisowych jak również czynności serwisowych i gwarancyjnych takich jak oględziny lub naprawy wymagane jest zapewnienie przez Użytkownika fizycznego dostępu do urządzeń poprzez np. demontaż izolacji termicznej, demontaż sufitów podwieszanych, demontaż innych instalacji, jeśli uniemożliwiają one swobodny dostęp do urządzenia, itd.

W przypadku wykorzystania urządzenia tylko do oddymiania w czasie pożaru należy przeprowadzać okresowo, co 3 miesiące jego próbny rozruch na okres ok. 10 minut.

W sprawach związanych z przeglądami technicznymi, konserwacją i serwisem urządzeń prosimy kontaktować się z przedstawicielami Działu Serwisu Mercor SA serwis@mercor.com.pl, tel. 058/ 341 42 45 w. 170 lub nr fax 058/ 341 39 85 w godz. 8 – 16 (pon-pt).

11. WARUNKI GWARANCJI

1. MERCOR SA udziela 12-miesięcznej gwarancji jakości na urządzenia, licząc od daty zakupu, o ile umowa nie stanowi inaczej.
2. Jeżeli w okresie obowiązywania gwarancji ujawnią się wady fizyczne urządzeń, MERCOR SA zobowiązuje się do ich usunięcia w terminie nie dłuższym niż 21 dni licząc od daty otrzymania pisemnego zgłoszenia oraz dostarczenia dowodu zakupu lub umowy, z zastrzeżeniem pkt 6.
3. MERCOR SA zastrzega sobie prawo przedłużenia czasu naprawy w przypadku napraw skomplikowanych albo wymagających zakupu niestandardowych podzespołów lub części zamiennych.
4. Odpowiedzialność z tytułu gwarancji obejmuje tylko wady powstałe z przyczyn tkwiących w sprzedanych urządzeniach.
5. W przypadku wad powstałych na skutek niewłaściwej eksploatacji urządzeń lub z innych przyczyn wskazanych w pkt. 6, Kupujący /uprawniony z gwarancji zostanie obciążony kosztami ich usunięcia.
6. Gwarancja nie obejmuje:
 - uszkodzeń i awarii urządzeń spowodowanych nieprawidłową eksploatacją, ingerencją użytkownika, brakiem okresowych przeglądów technicznych, niewykonaniem czynności konserwacyjnych opisanych w części „SERWIS I KONSERWACJA” niniejszego dokumentu;
 - uszkodzeń urządzeń powstałych z przyczyn innych niż leżące po stronie MERCOR SA, w szczególności: zdarzeń losowych, w postaci: deszczu nawalnego, powodzi, huraganu, zalania, uderzenia piorunu, przepięć w sieci elektrycznej, eksplozji, gradu, upadku pojazdu powietrznego, ognia, lawiny, obsuwania się ziemi oraz wtórnych uszkodzeń wynikłych z w/w przyczyn. Za deszcz nawalny uważa się deszcz o współczynniku wydajności o wartości co najmniej 4, ustalonym przez IMiGW. W przypadku braku możliwości ustalenia współczynnika, o którym mowa w zdaniu poprzedzającym, pod uwagę brany będzie stan faktyczny oraz rozmiar szkód w miejscu ich powstania, które świadczyć będą o działaniu deszczu nawalnego. Za huragan uważa się wiatr o prędkości nie mniejszej niż 17,5 m/s (uszkodzenia uważa się za spowodowane przez huragan, jeżeli w najbliższym sąsiedztwie stwierdzono działanie huraganu);

- uszkodzeń powstałych w wyniku zaniechania obowiązku niezwłocznego zgłoszenia ujawnionej wady;
 - pogorszenia jakości powłok spowodowanych procesami naturalnego ich starzenia;
 - wad spowodowanych użyciem ściernych lub agresywnych środków czyszczących;
 - uszkodzeń powstałych w wyniku działania agresywnych czynników zewnętrznych, w szczególności chemicznych i biologicznych, lub których pochodzenie związane jest z procesami produkcyjnymi i działalnością prowadzoną w obiekcie lub jego bezpośredniej bliskości, w którym to urządzenie zostały zamontowane;
 - części podlegających naturalnemu zużyciu podczas eksploatacji (np. uszczelki), chyba że wystąpiła w nich wada fabryczna;
 - uszkodzeń powstałych w wyniku niewłaściwego transportu, rozładunku, przechowywania urządzenia;
 - uszkodzeń powstałych w wyniku montażu niezgodnego z zapisami DTR oraz zasadami sztuki budowlanej;
 - urządzeń lub ich części w przypadku gdy nastąpiło zerwanie lub uszkodzenie tabliczki znamionowej lub plomb gwarancyjnych.
7. Zgłoszenie reklamacyjne powinno zostać przesłane do MERCOR SA w przeciągu 7 dni od daty ujawnienia wady objętej gwarancją.
 8. Zgłoszenia reklamacyjne można dokonywać pod numerem tel.: 58/341-42-45, faxem: 58/341-39-85, mailem: reklamacje@mercor.com.pl lub wysyłając pismo na adres: MERCOR SA, ul. Grzegorza z Sanoka 2, 80-408 Gdańsk.
 9. Kupujący/uprawniony z gwarancji jest zobowiązany do właściwej eksploatacji urządzeń oraz przeprowadzania okresowych przeglądów technicznych i czynności konserwacyjnych, zgodnie z zasadami opisanymi w niniejszym dokumencie w części „SERWIS I KONSERWACJA” niniejszego dokumentu.
 10. Gwarancja wygasa ze skutkiem natychmiastowym w przypadku, gdy:
 - Kupujący/uprawniony z gwarancji wprowadzi zmiany konstrukcyjne we własnym zakresie bez uprzedniego uzgodnienia tego faktu z MERCOR SA,
 - okresowe przeglądy techniczne i czynności konserwacyjne nie były wykonywane w terminie lub były wykonywane przez osoby nieuprawnione lub serwis nieposiadający autoryzacji MERCOR SA albo gdy urządzenia były nieprawidłowo eksploatowane,
 - nastąpiła jakakolwiek ingerencja osób nieupoważnionych – poza czynnościami wchodzącymi w zakres normalnej eksploatacji urządzeń.
 11. W przypadkach określonych w pkt. 10 wyłączona jest odpowiedzialność MERCOR SA z tytułu rękojmi.
 12. Warunkiem usunięcia wad jest udostępnienie przez zgłaszającego pełnego frontu robót, w szczególności swobodnego dostępu do pomieszczeń w których urządzenia zostały zamontowane oraz zapewnienia niezbędnych rewizji, demontażu izolacji termicznej, demontażu sufitów podwieszanych, demontażu innych instalacji, jeśli uniemożliwiają one swobodny dostęp do urządzenia, itd.

W sprawach nieuregulowanych niniejszymi warunkami gwarancji zastosowanie mają odpowiednie przepisy Kodeksu Cywilnego.

PROTOKÓŁ POMIARÓW WENTYLATORA

TYP WENTYLATORA	
NUMER SERYJNY	
MIEJSCE WBUDOWANIA	
PRĄD NOMINALNY	

Po zainstalowaniu wentylatora w miejscu jego przeznaczenia i wykonaniu stosownych podłączeń elektrycznych należy niezwłocznie dokonać pomiarów poboru prądu w trakcie pracy ustalonej.

WYNIKI POMIARÓW [A]

U1	V1	W1	U2	V2	W2

UWAGI:

Imię i nazwisko osoby wykonującej pomiary	Data pomiaru	Podpis

Niniejszy protokół po dokonaniu pomiarów należy niezwłocznie odesłać na adres:

MERCOR SA
Dział Systemów Wentylacji Pożarowej
Ul. Grzegorza z Sanoka 2
80-408 Gdańsk

w terminie max 8 tygodni od dnia zakupu urządzenia (dniem zakupu jest data faktury VAT).

**ODEŚLANIE PROTOKOŁU POMIAROWEGO JEST PODSTAWĄ OBOWIĄZYWANIA
UDZIELONEJ GWARANCJI NA URZĄDZENIE**