

AGRO HT

AGRO HT EN/PL/NL/RU V.1.0

EN **WATER HEATER**
TECHNICAL DOCUMENTATION
OPERATION MANUAL

PL **NAGRZEWNICA WODNA**
DOKUMENTACJA TECHNICZNA
INSTRUKCJA UŻYTKOWANIA

DE **WASSERLUFTERHITZER**
TECHNISCHE DOKUMENTATION
BETRIEBSANLEITUNG

RU **ОТОПИТЕЛЬНЫЙ АППАРАТ**
ТЕХНИЧЕСКАЯ ДОКУМЕНТАЦИЯ
РУКОВОДСТВО ПОЛЬЗОВАТЕЛЯ

TABLE OF CONTENTS	SPIS TREŚCI
1. Application..... 3	1. Zastosowanie..... 3
1.1. AGRO HT..... 3	1.1. AGRO HT..... 3
2. Technical Data..... 4	2. Dane techniczne..... 4
3. Heat capacity sheet..... 5	3. Tabele mocy grzewczych..... 5
4. Installation..... 5	4. Montaż..... 5
4.1. Mounting rotary console..... 6	4.1. Konsola montażowa AGRO HT..... 6
4.2. Ceiling handles..... 7	4.2. Uchwyt podstropowy AGRO HT..... 7
4.3. 6-side air outlet AGRO HT..... 8	4.3. Nawiewnik AGRO HT..... 8
5. Controls..... 8	5. Automatyka..... 8
5.1. Control equipment..... 9	5.1. Elementy automatyki..... 9
5.2. Connection diagrams..... 10	5.2. Schematy połączeń..... 10
6. Start-up..... 12	6. Uruchomienie..... 12
7. Operation..... 13	7. Eksploatacja..... 13
8. Cleaning..... 14	8. Czyszczenie..... 14
9. Service and warranty terms..... 15	9. Serwis i gwarancja..... 15
INHALTSVERZEICHNIS	СОДЕРЖАНИЕ
1. Einsatz..... 3	1. Применение..... 3
1.1. AGRO HT..... 3	1.1. AGRO HT..... 3
2. Technische Daten..... 4	2. Технические параметры..... 4
3. Heizleistungstabellen..... 5	3. Таблица тепловой мощности..... 5
4. Montage..... 5	4. Установка..... 5
4.1. Montagebügel..... 6	4.1. Монтажные консоли..... 6
4.2. Montagegriff für Unterdeckemontage AGRO HT..... 7	4.2. Установка под перекрытием..... 7
4.3. Diffusor AGRO HT..... 8	4.3. Распределитель AGRO HT..... 8
5. Steuerung..... 8	5. Автоматика..... 8
5.1. Zubehör für..... 9	5.1. Составные элементы системы управления..... 9
5.2. Anschlussschema..... 10	5.2. Схемы подключения..... 10
6. Inbetriebnahme..... 12	6. Запуск и эксплуатация..... 12
7. Betrieb..... 13	7. Эксплуатация..... 13
8. Reinigung..... 14	8. Сервисные процедуры..... 14
9. Instandhaltung und Garantiebedingungen..... 15	9. Условия гарантии..... 15

Thank you for purchasing the AGRO HT fan heater.

This operation manual has been issued by the FLOWAIR GŁOGOWSKI I BRZEZIŃSKI SP.J. company. The manufacturer reserves the right to make revisions and changes in the operation manual at any time and without notice, and also to make changes in the device without influencing its operation.

This manual is an integral part of the device and it must be delivered to the user together with the device. In order to ensure correct operation of the equipment, get thoroughly acquainted with this manual and keep it for the future.

Dziękujemy Państwu za zakup nagrzewnicy wodnej AGRO HT.

Niniejsza instrukcja obsługi została wydana przez firmę FLOWAIR GŁOGOWSKI I BRZEZIŃSKI SP.J. Producent zastrzega sobie prawo do wprowadzenia poprawek i zmian w instrukcji obsługi w dowolnym czasie i bez powiadomienia, a także zmian w urządzeniu nie wpływających na jego działanie.

Instrukcja ta jest integralną częścią urządzenia i musi być dostarczona wraz z nim do użytkownika. Aby zapewnić prawidłową obsługę sprzętu należy dokładnie zapoznać się z niniejszą instrukcją i zachować ją na przyszłość.

Wir bedanken uns für den Einkauf des Wasserlufterhitzers AGRO HT.

Die vorliegende Bedienungsanleitung wird durch die Firma FLOWAIR GŁOGOWSKI I BRZEZIŃSKI SP.J. herausgegeben. Der Hersteller behält sich das Recht vor, jederzeit Verbesserungen und Änderungen vorzunehmen, ohne darüber zu informieren, und am Gerät Änderungen vorzunehmen, die seine Funktion nicht betreffen.

Die Bedienungsanleitung ist ein integraler Bestandteil des Gerätes und muss mit ihm bei dem Benutzer angeliefert werden. Damit das Gerät korrekt betrieben und bedient wird, machen Sie sich mit der vorliegenden Bedienungsanleitung vertraut und bewahren Sie sie für die Zukunft auf.

Благодарим Вас за покупку водяного отопительного аппарата AGRO HT.

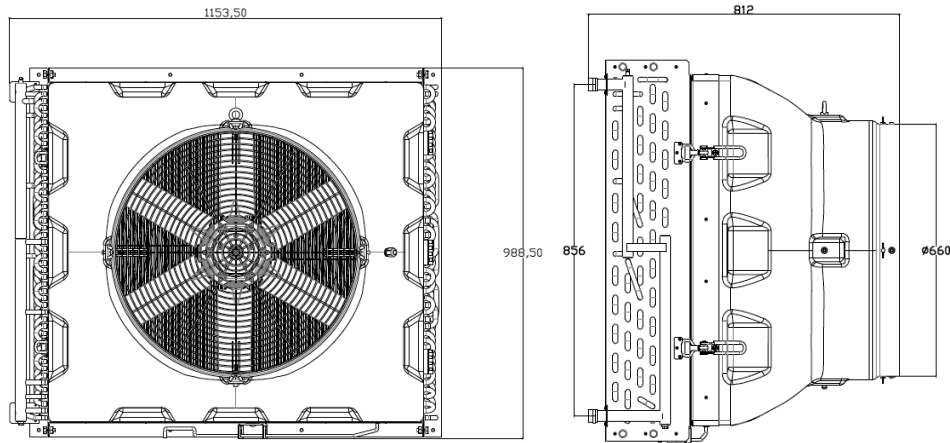
Настоящее руководство пользователя издано фирмой FLOWAIR GŁOGOWSKI I BRZEZIŃSKI SP.J. Производитель оставляет за собой право вносить поправки и изменения в техническую документацию в любое время и без уведомления, а также вносить изменения, касающиеся аппаратов, не влияющие на их функционирование.

Это руководство является неотъемлемой и существенной частью аппарата и вместе с ним должно передаваться пользователю. Для обеспечения правильного обслуживания аппарата необходимо внимательно ознакомиться с настоящим руководством и хранить его в надежном месте.

1. APPLICATION	1. ZASTOSOWANIE
1.1 AGRO HT	1.1 AGRO HT
<p>AGRO HT fan heaters are designed for indoor use. Units can operate in buildings with increased both air dustiness and humidity as well as in ammonia environment – up to 25 ppm. Application – chicken farms, swine farms.</p>	<p>Nagrzewnice wodne AGRO HT przeznaczone są do pracy wewnątrz pomieszczeń, w których występuje zwiększone zapylenie powietrza, wysoka wilgotność, czy środowisko amoniakalne – do 25 ppm. Zastosowanie – kurniki, chlewnie.</p>
1. INHALTSVEZEICHNIS	1. ПРИМЕНЕНИЕ
1.1 LEO AGRO HT	1.1 LEO AGRO HT

Warmwasserluftherhitzer AGRO HT sind ausschließlich zum Innenbetrieb bestimmt. Sie können in Räumen mit erhöhter Luftbestäubung, -feuchtigkeit oder Ammoniakgehalt bis 25 ppm eingesetzt werden.
Inhaltsverzeichnis – Hühnerställe, Schweineställe.

Водяные отопительные аппараты AGRO HT предназначены для установки внутри помещений. Их можно применять на объектах с повышенной запыленностью, высокой влажностью или в аммиачной среде - до 25 ppm.
Применение – курятники, свинарники.



	AGRO HT 3	AGRO HT 5
Max airflow [m ³ /h] Max. strumień przepływu powietrza [m ³ /h] Max. Luftdurchfluss [m ³ /h] Макс. объем воздуха [м ³ /ч]	10 000	
Power supply [V/Hz] Zasilanie [V/Hz] Stromversorgung [V/Hz] Питание [В/Гц]	3x400 / 50	
Max current consumption [A] Max. pobór prądu [A] Max. Stromaufnahme [A] Макс. потребление тока [А]	1,4	
Max. power consumption [W] Max. pobór mocy [W] Max. Leistungsaufnahme [W] Макс. Максимальная потребляемая мощность [Вт]	560	
IP/ Insulation class IP/Klasa izolacji IP/Isolierungsklasse IP/Класс изоляции	66 / F	
Max acoustic pressure level [dB(A)] Max. poziom ciśnienia akustycznego [dB(A)] Max. Lärmstärke [dB(A)] Макс. Уровень акустического давления [дБ(А)]	66*	
Max heating water temperature [°C] Max. temp. wody grzewczej [°C] Max. Temperatur des Heizwassers [°C] Макс. темп. горячей воды [°C]	95	
Max operating pressure [MPa] Max. ciśnienie robocze [MPa] Max. Betriebsdruck [MPa] Макс. рабочее давление [МПа]	1,6	
Connection Przyłącze Anschluss Присоединительные патрубки	1"	
Max working temperature [°C] Maks. temperatura pracy [°C] Maximale Betriebstemperatur [°C] Макс. рабочая температура [°C]	60	
Device mass [kg] Masa urządzenia [kg] Gewicht des Gerätes [kg] Вес аппарата [кг]	76	86
Mass of device filled with water [kg] Masa urządzenia napełnionego wodą [kg] Gewicht des wasser-gefülltes Gerätes [kg] Вес аппарата, наполненного водой [кг]	88	104
Revolutions per minute [rpm] Prędkość obrotowa [obr/min] Drehzahl des Lüfters [U/min] Скорость вращения вентилятора [об/мин]	940	
Zasięg bez NAWIEWNIKA AGRO HT [m] Max.air stream without 6-SIDE OUTLET DIFFUSOR [m] Max. Wurfweite ohne DIFFUSOR AGRO HT [m] Макс. длина потока воздуха без РАСПРЕДЕЛИТЕЛЯ AGRO HT [м]	54**	
Zasięg z NAWIEWNIKIEM AGRO HT [m/side] Max.air stream with 6-SIDE OUTLET DIFFUSOR [m/side] Max. Wurfweite mit DIFFUSOR AGRO HT [m/seite] Макс. длина потока воздуха без РАСПРЕДЕЛИТЕЛЯ AGRO HT [м/сторона]	15**	

*Acoustic pressure level has been measured 5 m from the unit in a 1500 m³ space with a medium sound absorption coefficient

*Poziom ciśnienia akustycznego podano dla pomieszczenia o średniej zdolności pochłaniania dźwięku, objętości 1500 m³, 5 m od urządzenia

*Akustischer Schalldruckpegel angegeben für Räume mit mittlerer Schallabsorbtion, Raumvolmen 1500 m³, in 5m Entfernung vom Gerät

**Уровень звукового давления для помещения со средним коэффициентом звукопоглощения, объемом 1500 м³, на расстоянии 5 м от аппарата.

** Zasięg poziomy strumienia izotermicznego przy prędkości granicznej 0,5 m/s

**Range of horizontal isothermal air stream, at 0,5 m/s velocity limit

**Isothermische Reichweite des horizontalen Luftstrahles bei Grenzgeschwindigkeit 0,5 m/s

**Длина потока изотермического воздуха, при граничной скорости 0,5 м/с

3. HEAT CAPACITY SHEET

3. TABELA MOCY GRZEWCZYCH

3. HEIZLEISTUNGSTABELLE

3. ТАБЛИЦА ТЕПЛОВОЙ МОЩНОСТИ

Tp1 °C	Tw1/Tw2 = 90/70°C				Tw1/Tw2 = 80/60°C				Tw1/Tw2 = 70/50°C				Tw1/Tw2 = 60/40°C				Tw1/Tw2 = 50/40°C			
	PT kW	Qw l/h	Δpw kPa	Tp2 °C	PT kW	Qw l/h	Δpw kPa	Tp2 °C	PT kW	Qw l/h	Δpw kPa	Tp2 °C	PT kW	Qw l/h	Δpw kPa	Tp2 °C	PT kW	Qw l/h	Δpw kPa	Tp2 °C
LEO AGRO HT 3 = 10 000 m³/h																				
0	170	7515	138	47,2	149	6510	110	41,1	127	5517	83,4	35	105	4534	60	28,9	94,7	8200	180	26,2
5	158	6962	120	49,5	136	5971	93,5	43,4	115	4992	69,3	37,3	92,7	4021	48,2	31,1	83,1	7195	142	28,4
10	146	6421	104	51,8	124	5444	79	45,6	103	4478	56,9	39,5	81,1	3518	37,8	33,3	71,8	6212	109	30,6
15	134	5892	88,6	54	112	4929	65,9	47,8	91,2	3974	45,8	41,6	69,7	3024	28,7	35,3	60,7	5253	79,8	32,7
20	122	5375	74,9	56,2	101	4424	54	49,9	79,8	3489	35,9	43,7	58,4	2535	20,8	37,3	49,8	4311	55,6	34,8
25	110	4868	62,5	58,3	89,6	3929	43,5	52	68,7	2994	27,3	45,7	47,2	2050	14,1	39,2	39,1	3384	35,7	36,8
30	99,1	4371	51,3	60,4	78,5	3442	34,2	54,1	57,6	2513	19,8	47,7	35,9	1559	8,5	41	28,5	2464	20	38,7
35	88,1	3883	41,3	62,4	67,6	2963	26	56	46,7	2035	13,5	49,5	24	1041	4,1	42,5	17,7	1530	8,4	40,5
LEO AGRO HT 5 = 10 000 m³/h																				
0	116	5099	46,9	32	100	4394	36,7	27,8	84,8	3699	27,5	23,5	69,4	3010	19,4	19,2	64,2	5556	60,6	17,8
5	107	4722	40,7	35,2	91,9	4027	31,2	30,9	76,6	3340	22,8	26,6	61,3	2660	15,4	22,3	56,2	4865	47,5	20,8
10	98,7	4352	35	38,3	83,7	3667	26,3	34	68,5	2988	18,6	29,7	53,4	2316	12	25,3	48,4	4189	36,1	23,9
15	90,5	3990	29,8	41,4	75,6	3313	21,8	37,1	60,6	2643	14,8	32,7	45,6	1977	9	28,3	40,7	3525	26,3	26,9
20	82,4	3634	25,1	44,5	67,7	2966	17,8	40,1	52,8	2303	11,5	35,7	37,8	1642	6,4	31,2	33,2	2873	18	29,8
25	74,5	3285	20,9	47,5	59,9	2625	14,2	43,1	45,2	1969	8,6	38,6	30,2	1309	4,2	34,1	25,8	2232	11,3	32,8
30	66,7	2942	17	50,5	52,2	2289	11,1	46	37,6	1638	6,2	41,5	22,5	974	2,5	36,9	18,4	1596	6,2	35,6
35	59,1	2605	13,6	53,4	44,7	1958	8,3	48,9	30	1308	4,1	44,3	14,4	623	1,1	39,5	11	953	2,4	38,4

V – airflow | przepływ powietrza | Luftdurchfluss | объем воздуха

PT – heat capacity | moc grzewcza | Heizleistung | мощность нагрева

Tp1 – inlet air temp. | temperatura powietrza na wlocie do aparatu | Lufteintrittstemperatur | температура воздуха на входе в аппарат

Tp2 – outlet air temp. | temperatura powietrza na wylocie z aparatu | Luft Austrittstemperatur | температура воздуха на выходе из аппарата

Tw1 – inlet water temp. | temperatura wody na zasilaniu wymiennika | Wassertemperatur im Vorlauf | температура воды на входе в теплообменник

Tw2 – outlet water temp. | temperatura wody na powrocie z wymiennika | Wassertemperatur im Rücklauf | температура воды на выходе из теплообменника

Qw – water flow rate | strumień przepływu wody grzewczej | Heizwasserstrom | количество воды проходящей через теплообменник

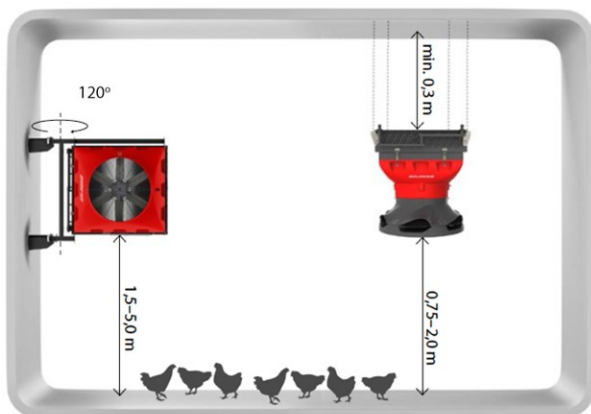
Δpw – pressure drop of water | spadek ciśnienia wody w wymienniku | wasserseitiger Druckabfall | потеря давления воды в теплообменнике

4. INSTALLATION

4. MONTAŻ

4. MONTAGE

4. УСТАНОВКА



Eye screw bolt for under ceiling installation via chains | Śruba z uchem do montażu podwieszanego | Ringschrauben zum Aufhängen | Шурупа с кольцом для установки под перекрытием.

Fan heaters can be mounted to vertical or horizontal partitions in any position.

Nagrzewnice mogą być montowane do przegród pionowych i poziomych w dowolnej pozycji.

Der Lufterhitzer darf beliebig montiert werden zB. Vertikal oder horizontal.

Воздуонагреватели можно устанавливать на вертикальных или горизонтальных перегородках.

During the montage, the minimal distances from the walls and ceiling have to be kept.

Podczas montażu należy zachować zalecane odległości od przegród.

Bei der Montage sind die empfohlenen Abstände zu beachten.

Во время установки необходимо соблюдать рекомендуемые расстояния от преград.

4.1. INSTALLATION – AGRO HT ROTARY CONSOLE

The AGRO HT rotary console makes it possible to:

- Mount the device on the wall in vertical position.
- It is possible to rotate it along the points of the console connection with the unit.

The AGRO rotary console is not standard equipment of the heater. It is ordered separately and delivered together with elements necessary for its installation.

6 x M10x25 screws, 12 x round washer M10, 6 x M10 nuts are in set with bracket

Expansion bolts are not included in the set. Type of the bolts should be chosen appropriately to the type of the wall.

4.1. MONTAŻ – KONSOLA AGRO HT

Konsola AGRO HT umożliwia:

- Montaż nagrzewnicy na ścianie w pozycji pionowej.
- Obrót urządzenia o 120° wokół miejsc łączenia konsoli z urządzeniem.

Konsola AGRO nie jest standardowym wyposażeniem urządzenia. Jest dostarczana opcjonalnie wraz z elementami potrzebnymi do jej montażu.

6 sztuk śrub M10x25, 12 sztuk podkładek M10, 6 sztuk nakrętek M10 dołączonych jest w zestawie z konsolą.

Kołki rozporowe nie są dołączane w zestawie. Należy dobrać odpowiedni rodzaj kołków do danego typu przegrody.

4.1. MONTAGE - MONTAGEKONSOLE AGRO HT

Montagemöglichkeiten AGRO HT:

- Montage des Lufterhitzers vertikal an der Wand.
- Sie ermöglicht das Drehen des Gerätes um einen Winkel von 120° im Bezug auf die Befestigungselemente zwischen dem Gerät und der AGRO Montagekonsole

Die Montagekonsole AGRO gehört nicht zum Lieferumfang des Apparates. Die Montagekonsole AGRO wird als Option mit den Montageteilen angeliefert.

Im Set befinden sich: Schrauben M10x25 (6 ST.), Unterlegscheiben M10 (12 ST.), Muttern M10 (6 ST.)

Die Dübeln gehören nicht zum Lieferumfang. Es sollen passende Dübeln zu der Trennwand ausgewählt werden

4.1. УСТАНОВКА - МОНТАЖНАЯ КОНСОЛЬ AGRO HT

Возможные способы монтажа:

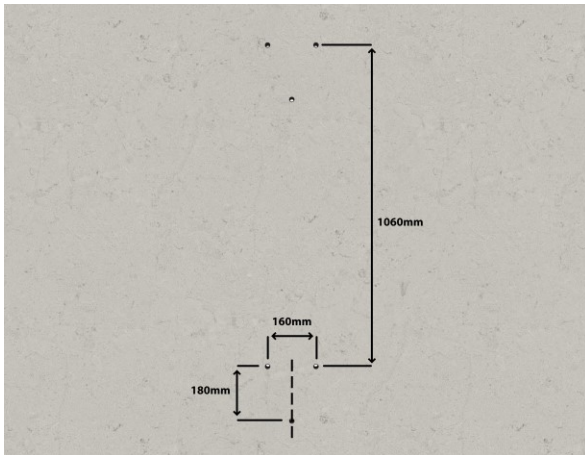
- На стене в вертикальном положении.
- Консоль AGRO HT дает возможность поворота отопительного аппарата вокруг своей оси.

Монтажная консоль AGRO не входит в состав стандартного оснащения аппарата. Монтажная консоль поставляется опционально вместе с элементами, необходимыми для ее крепления.

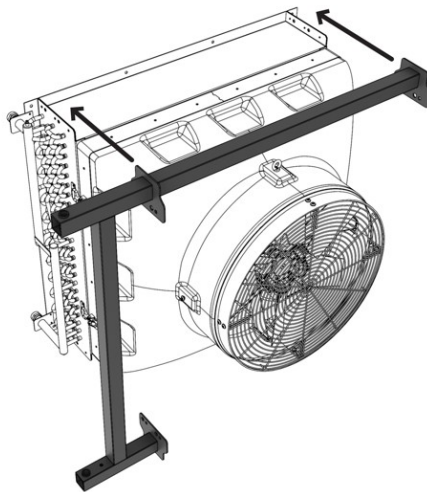
6 шт. винтов M10x25, 12 шт. шайб M10, 6 шт. гаек в комплекте с консолью.

Распорные дюбели не входят в состав набора. Следует подобрать соответствующий тип дюбелей для данного типа перегородок.

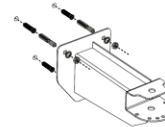
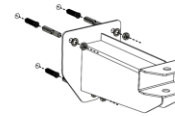
1.



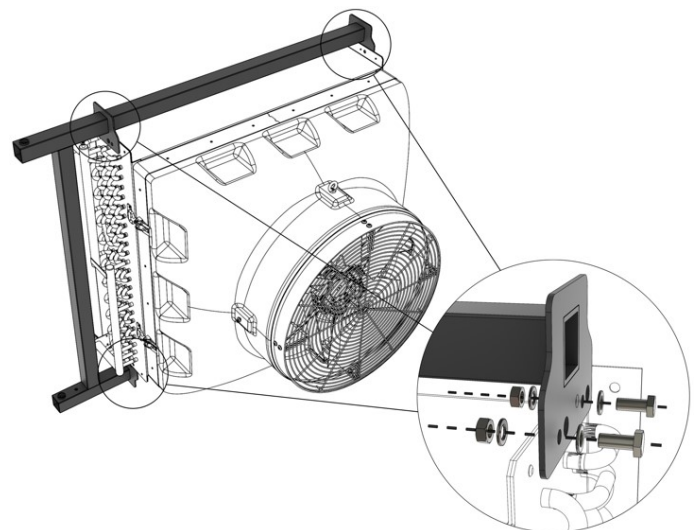
3.



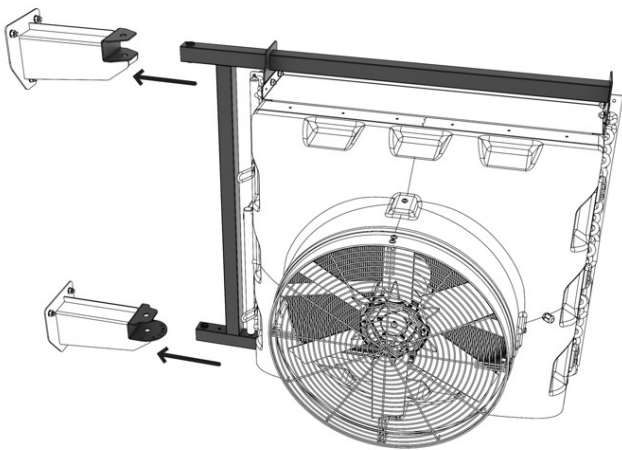
2.



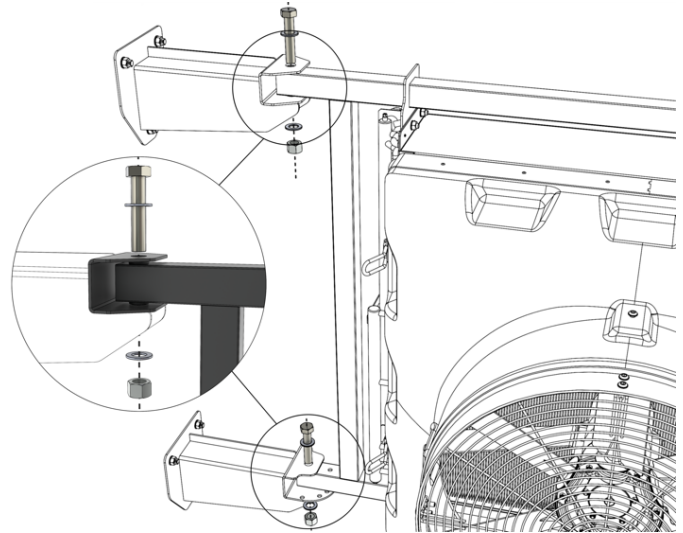
4.



5.



6.



4.2. INSTALLATION – CEILING HANDLES AGRO HT

The CEILING HANDLES AGRO HT makes it possible to:

- Mount the device under the ceiling in horizontal position.

In set are 8 x M10x25 screws, 16 x round washer M10, 8 x M10 nuts.

The CEILING HANDLES AGRO HT is not standard equipment of the heater. It is ordered separately and delivered together with elements necessary for its installation.

4.2. MONTAŻ – UCHWYT PODSTROPOWY AGRO HT

UCHWYT PODSTROPOWY AGRO HT umożliwia:

- Montaż nagrzewnicy pod sufitem w pozycji poziomej.

W zestawie znajduje się 8 sztuk śrub M10x25, 16szt podkładek M10, 8szt nakrętek M10

UCHWYT PODSTROPOWY AGRO HT nie jest standardowym wyposażeniem urządzenia. Jest dostarczany opcjonalnie wraz z elementami potrzebnymi do jego montażu.

4.2. MONTAGE – DIE DECKENMONTAGEGRIFFE AGRO HT

Die Deckenmontagegriffe ermöglichen:

- Horizontale Montage des Lufterhitzers unter der Decke.

Im Set befinden sich: Schrauben M10x25 (8 ST.), Unterlegscheiben M10 (16 ST.), Muttern M10 (8 ST.)

DIE DECKENMONTAGEGRIFFE AGRO HT sind nicht beim Gerät dabei. Als Zubehör optional zu bestellen.

4.2. УСТАНОВКА - ДЕРЖАТЕЛЬ ДЛЯ УСТАНОВКИ ПОД ПЕРЕКРЫТИЕМ AGRO HT

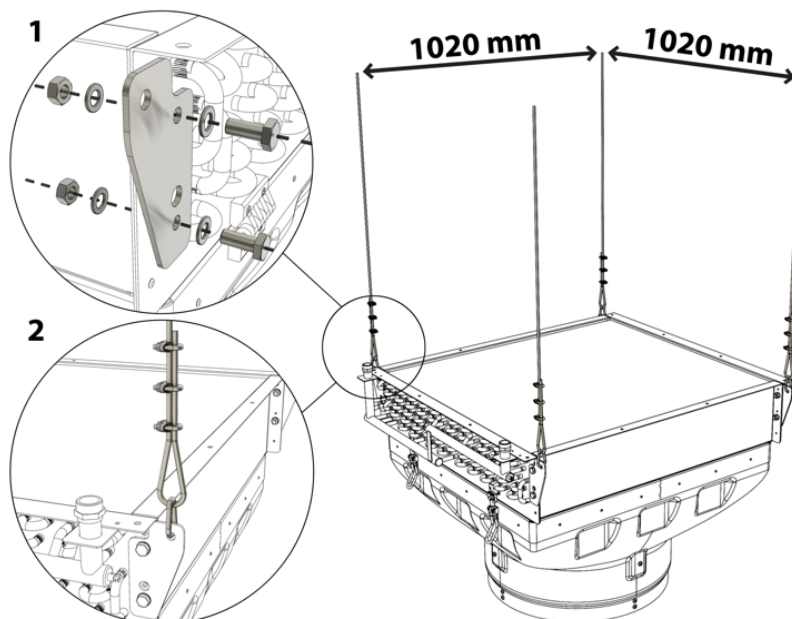
Держатель для установки под перекрытием для AGRO HT позволяет на:

- горизонтальную установку аппарата под перекрытием.

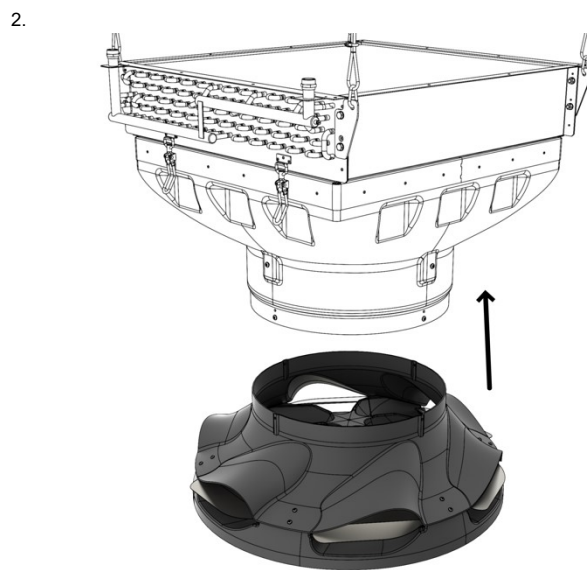
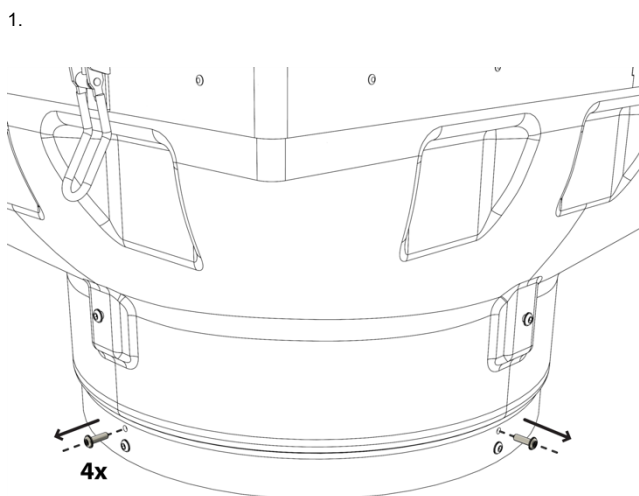
В комплекте поставляется 8 шт. винтов M10x25, 16 шт. шайб M10, 8 шт. Гаекю

ДЕРЖАТЕЛЬ ДЛЯ УСТАНОВКИ ПОД ПЕРЕКРЫТИЕМ AGRO HT не является частью стандартного исполнения аппарата. Поставляется опционально, вместе со всем необходимыми элементами.

1.



4.3. INSTALLATION – 6-SIDE AIR OUTLET AGRO HT	4.3. MONTAŻ – NAWIEWNIK AGRO HT	4.3. MONTAGE – DIFFUSOR AGRO HT	4.3. УСТАНОВКА - РАСПРЕДЕЛИТЕЛЬ AGRO HT
<p>The 6-SIDE OUTLET DIFFUSOR AGRO HT distributes the air when the heater is mounted under the ceiling.</p> <p>The 6-SIDE OUTLET DIFFUSOR AGRO HT is not standard equipment of the heater. It is ordered separately</p>	<p>Nawiewnik AGRO HT umożliwia: Równomierne rozprowadzenie powietrza nagrzewniach montowanych podstropowo.</p> <p>Nawiewnik AGRO HT nie jest standardowym wyposażeniem urządzenia. Jest dostarczany opcjonalnie.</p>	<p>DIFFUSOR AGRO HT ermöglicht: Eine gleichmäßige Temperaturverteilung im Objekt</p> <p>DIFFUSOR AGRO HT ist im Set nicht dabei. Er muss als Zubehör zusätzlich bestellt werden.</p>	<p>6-сторонний распределитель воздуха для AGRO HT позволяет равномерно распределить воздух в помещении в случае установки под перекрытием.</p> <p>6-сторонний распределитель воздуха для AGRO HT является опциональным оснащением и не поставляется в комплекте с воздушнонагревателем.</p>



5. CONTROLS

ON/OFF type control – It is on/off type control. The heater operation is regulated by a thermostat that switches on the device in case of temperature drop below the pre-set value.

STEPLESS regulation – stepless regulation of fan speed. Heater's operation is modulated by inverter and controlled by central climate computer (not provided by FLOWAIR)

5. STEUERUNG

ON/OFF-Regelung – EIN-AUS Regelung. Der Betrieb des Lüfterhitzers wird von einem Thermostat gesteuert, der das Gerät im Falle einer Temperaturabsenkung unter den eingestellten Sollwert einschaltet.

Stufenlose Betriebsart - stufenlose Steuerung der Lüfterdrehzahl . Die Arbeit des Lüfterhitzer regelt der inverter durch einen zentralen Mikroklima Computer (Diese bietet FLOWAIR nicht an)

5. AUTOMATYKA





Regulacja ON/OFF – Jest to sterowanie "ON/OFF". Pracę nagrzewnicy reguluje termostat, który załącza urządzenie w przypadku spadku temperatury w pomieszczeniu poniżej wartości zadanej.

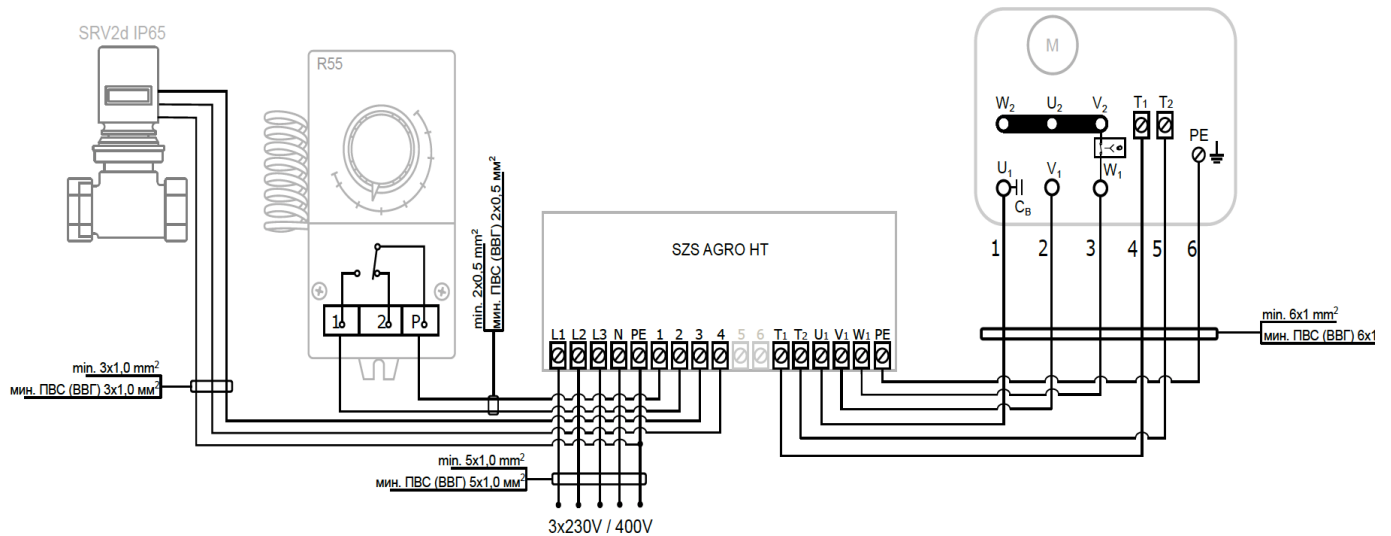
Regulacja PŁYNNA – płynne sterowanie obrotami wentylatora. Pracę nagrzewnicy reguluje falownik za pomocą centralnego komputera mikroklimatu (poza ofertą FLOWAIR)

5. АВТОМАТИКА

Управление ON/OFF – это управление ON/OFF. Работа отопительного аппарата регулируется термостатом, который включает аппарат в случае падения температуры в помещении ниже заданной.

Плавное управление - плавное управление работой вентилятора с помощью частотника и компьютера регулировки микроклимата (не входит в предложение FLOWAIR).

5.1. CONTROL EQUIPMENT		5.1. ELEMENTY AUTOMATYKI		
5.1. ZUBEHÖR		5.1. СОСТАВНЫЕ ЭЛЕМЕНТЫ СИСТЕМЫ УПРАВЛЕНИЯ		
R55 	Room thermostat with increased IP Temperature adjustment range: +10 ... +40°C Protection degree: IP55 Load carrying capacity of the contact: inductive 4A resistivity 16A	Termostat pomieszczeniowy o podwyższonym stopniu ochrony Zakres nastawy temperatury: +10 ... +40°C Stopień ochrony: IP55 Obciążalność styków: indukcyjne 4A, rezystancyjne 16A	Raumthermostat mit erhöhter Schutzklasse Einstellungsbereich der Temperatur: +10 ... +40°C Schutzklasse: IP55 Belastbarkeit des Kontaktes: induktiv 4A, resistentiv 16A	Комнатный термостат с более высокой степенью защиты. Диапазон настройки температуры: +10 ... +40°C Степень защиты: IP55 Макс.нагрузка на клеммы: индуктивная 4А, резистивная 16А.
SZS AGRO HT 	Control box Supply voltage: 3x400V 50Hz Protection degree: IP65 Operation temp. range: 0 ... +50°C Adjustment: max 1 device.	Szafa zasilająco-sterująca-zabezpieczająca Napięcie zasilania: 3x400V 50Hz Stopień ochrony: IP65 Zakres temperatury pracy: 0 ... +50°C Regulacja: max. 1 urządzenie.	Steuerbox - Thermischer Motorschutz, Links/Rechts-Ventilator lauf Versorgungsspannung: 3x400V 50Hz Schutzklasse: IP65 Betriebstemperatur: 0 °C bis +50°C Für 1 Gerät	Щит питания и управления Напряжение питания: 3x400В 50 Гц Степень защиты: IP65 Диапазон рабочей темп.: 0...50°C Управление: макс. 1 аппарат
SRV2d IP65-1 	Two-way electrovalve with actuator Protection degree: IP65 Supply voltage: 230V/50Hz Range of medium temperature: -10 °C to +130°C Max. operating pressure: 1 MPa Kvs: 10,2 Connection: 1" Mounting: on the return line of the heat medium from the heater.	Dwudrogowy elektrozawór z siłownikiem Stopień ochrony: IP65 Napięcie zasilania: 230V/50Hz Temperatura pracy: -10 °C do +130°C Maks. ciśnienie robocze: 1 MPa Kvs: 10,2 Przyłącze: 1" Montaż: na powrocie czynnika grzewczego z nagrzewnicy.	2-Wege-Regelventil mit Stellmotor Schutzklasse: IP65 Versorgungsspannung: 230V 50Hz Temperatur des Mediums: -10 °C die +130°C Max. Betriebsdruck: 1MPa Kvs: 10,2 Anschluss – 1" Montage: am Rücklauf	Двухходовой клапан с сервоприводом Степень защиты: IP65 Напряжение питания: 230В 50Гц Температура теплоносителя: от -10 °С до +130°С Макс. рабочее давление: 1МПа Kvs (коэффициент пропускания): Kvs: 10,2 Присоединительные патрубки: 1" Установка: на возврате (выходе) воды из теплообменника.
FAL-0,75 3x400 	Inverter-0,75 3x400V Supply voltage: 3x400V Protection degree: IP20 Operation temp. range: 0 ... +55°C Adjustment: max 1 device.	Falownik-0,75 3x400V Napięcie zasilania: 3x400V Stopień ochrony: IP20 Zakres temperatury pracy: 0 °C do +55°C Regulacja: max. 1 urządzenie.	Wechselrichter-0,75 3x400V Versorgungsspannung: 3x400V Schutzklasse: IP20 Betriebstemperatur: 0 °C bis +55°C Für 1 Gerät	Инвертор-0,75 3x400V Напряжение питания: 3x400В 50 Гц Степень защиты: IP65 Диапазон рабочей темп.: 0...50°C Управление: макс. 1 аппарат

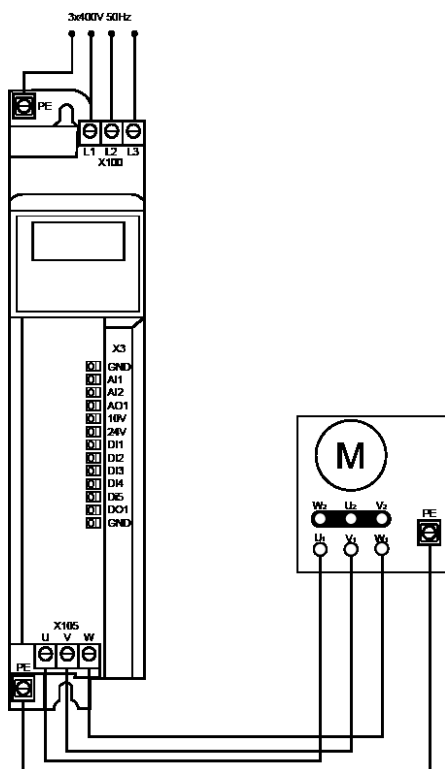


R55 thermostat controls the valve (SRV2d IP65 - optional) and the fan. SZS AGRO HT Cabinet cooperates with thermal protection mounted inside the fan, indicates the operating status or failures, controls the phase order, phase asymmetry and phase loss. The cabinet is equipped with a function to change the fan rotation (LEFT / RIGHT).

Termostat R55 steruje pracą zaworu SRV2d IP65 (opcja) oraz pracą wentylatora. Szafa SZS AGRO HT współpracuje z zabezpieczeniem termicznym zamontowanym w wentylatorze, sygnalizuje stan pracy oraz awarii, kontroluje kolejność, asymetrię oraz zanik faz. Szafa wyposażona jest w funkcję zmiany obrotów wentylatora LEWO/PRAWO.

Der R55 Thermostat steuert das Ventil SRV2d IP65 (optional) und den Ventilator. Die Steuerbox SZS arbeitet mit Thermoschutz , zeigt den Betriebszustand und Störungen, steuert die Reihenfolge, Asymmetrie und Ausfall der Stromphasen. Die Steuerbox ermöglicht das wechseln der Ventilator Umdrehungen links / rechts.

Термостат R55 управляет работой клапана SRV2d IP65 (опционально) и работой вентилятора. Щит управления с термозащитой сигнализирует режим работы и ошибки, контролирует симметрию исчезание фаз и очередность. Щит оснащен функцией изменения направления вращения вентилятора.



- 1) RUN - Digital Input 1
- 2) Reset Error - Digital Input 2
- 3) Invert Rotation - Digital Input 3
- 4) Activate Preset 1 (20Hz) - Digital Input 4
- 5) Activate Preset 2 (40Hz) - Digital Input 5
- 6) Activate PReset 3 (50Hz) - Digital Input 4&5
- 7) Read for operation - Relay
- 8) Frequency setpoint selection - Analog Input 1

Inverter- (FAL 0.75 3x400) enables stepless adjustment of fan speed using a signal from the microclimate computer (not provided by FLOWAIR). The inverter has the ability to connect the thermal protection of the fan and change fan rotation LEFT / RIGHT.

Configuration of the inverter:

* Set parameter E1 to position 10.

Operation:

* Start signal
- Connect outputs 20 and 28
* Connection of thermal switch
- Connect outputs 20 and E1
* Change fan rotation to the left
- Connect outputs 20 and E2
* 0-10V Signal connectors:
-7: COM
-8: AIN
-9: + 10V

Falownik FAL-0,75 3x400 umożliwia płynną regulację obrotów wentylatora przy użyciu sygnału ze sterownika mikroklimatu (poza ofertą FLOWAIR). Falownik posiada możliwość podłączenia zabezpieczenia termicznego wentylatora oraz zmiany obrotów wentylatora LEWO/PRAWO.

Konfiguracja falownika:

*Ustawić parametr E1 na wartość 10.

Użytkowanie:

*sygnał startu
- zwarcie wyjść 20 i 28
*podłączenie termika
- zwarcie wyjść 20 i E1
*zmiana obrotów wentylatora w lewą stronę
- zwarcie wyjść 20 i E2
*sterowanie 0-10V złącza:
-7: COM
-8: AIN
-9: +10V

Inverter-FAL 0,75 3x400 ermöglicht eine stufenlose Einstellung der Lüfterdrehzahl mit einem Signal von der Mikroklima Steuerung. Der Inverter ermöglicht, den thermischen Schutz des Lüfters anzuschließen und das Einstellen der Laufrichtung des Ventilators links / rechts.

Konfiguration des Inverters:

* Stellen Sie den Parameter E1 auf 10 ein.

Betrieb:

* Startsignal
- Brücken der Ausgänge 20 und 28
* Anschluss Thermik
- Brücken der Ausgänge 20 und E1
* Ändern der Laufrichtung nach links
- Brücken der Ausgänge 20 und E2
* Steuerung 0-10V
Anschlüsse:
-7: COM
-8: AIN
-9: + 10V

Частотник FAL-0,75 3x400 позволяет плавно регулировать скорость вращения вентилятора с помощью контроллера микроклимата (не входит в предложение FLOWAIR). Опционально можно подключить термозащиту и переключатель направления вращения вентилятора.

Настройки частотника:

* Параметр E1 – 10

Использование:

*сигнал запуска
- клеммы 20 и 28
*подключение термики
- клеммы 20 и E1
*вращение вентилятора в обратную сторону
- клеммы 20 и E2
*управление 0-10
Клеммы:
7: COM
8: AIN
9: +10V

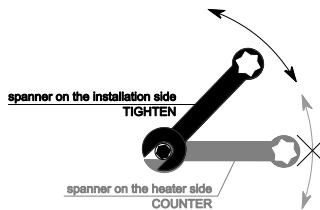
6. START-UP

The connection should be executed in a way which does not induce stresses. It is recommended to install air vent valves at the highest point of the system.

The system should be executed so that, in the case of a failure, it is possible to disassemble the device. For this purpose it is best to use shut-off valves just by the device.

The system with the heating medium must be protected against an increase of the heating medium pressure above the permissible value (1.6 MPa).

While screwing exchanger to pipeline - connecting stubs has to be hold by wrench.



Before connecting the power supply check the correctness of connection of the fan motor and the controllers. These connections should be executed in accordance with their technical documentation.

Before connecting the power supply check whether the mains voltage is in accordance with the voltage on the device data plate.

Before starting the device check the correctness of connection of the heating medium conduits and the tightness of the system.

The electrical system supplying the fan motor should be additionally protected with a circuit breaker against the effects of a possible short-circuit in the system.

Starting the device without connecting the ground conductor is forbidden.

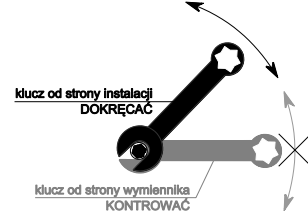
6. URUCHOMIENIE

Przyłącze hydrauliczne powinno być wykonane w sposób niepowodujący naprężeń. Zalecane jest zastosowanie zaworów odpowietrzających w najwyższym punkcie instalacji.

Instalacja powinna być wykonana w taki sposób, aby w razie awarii istniała możliwość przeprowadzenia demontażu aparatu.

W tym celu najlepiej jest zastosować zawory odcinające tuż przy urządzeniu. Instalacja z czynnikiem grzewczym musi być zabezpieczona przed wzrostem ciśnienia czynnika grzewczego ponad dopuszczalną wartość (1,6 MPa).

Podczas montażu instalacji należy bezwzględnie unieruchomić króćce przyłączeniowe wymiennika.



Przed podłączeniem zasilania należy sprawdzić poprawność podłączenia silnika wentylatora i sterowników. Podłączenia te powinny być wykonane zgodnie z ich dokumentacją techniczną

Przed podłączeniem zasilania należy sprawdzić czy napięcie w sieci jest zgodne z napięciem na tabliczce znamionowej urządzenia.

Przed uruchomieniem urządzenia należy sprawdzić prawidłowość podłączenia przewodów z czynnikiem grzewczym oraz szczelność instalacji

Instalacja elektryczna, zasilająca silnik wentylatora powinna być dodatkowo zabezpieczona bezpiecznikiem przed skutkami ewentualnego zwarcia w instalacji.

Uruchomienie urządzenia bez podłączenia przewodu uziemiającego jest niedozwolone.

6. INBETRIEBNAHME

Der Anschluss soll spannungsfrei erfolgen. Wir empfehlen, die Entlüftungsventile im höchsten Punkt der Installation zu lokalisieren.

Die Installation soll in so einer Art und Weise ausgeführt werden, dass im Falle einer Panne der Apparat leicht demontiert werden kann. Hierfür sind die Abschlussventile am besten dicht am Gerät zu montieren.

Eine Anlage mit dem Heizmedium muss vor dem Druckanstieg des Mediums über den zulässigen Wert (1,6 MPa) geschützt werden.

Beim Anschließen der Heizwasserleitungen müssen die Anschlussstutzen des Geräts unbedingt gegengehalten werden.



Bevor die Versorgung eingeschaltet wird, soll der korrekte Anschluss des Ventilatormotors und der Steuergeräte geprüft werden. Diese Anschlüsse sind entsprechend der technischen Dokumentation auszuführen.

Bevor die Versorgung eingeschaltet wird, soll geprüft werden, ob die Netzspannung mit der Spannungsangabe am Datenschild übereinstimmt.

Bevor die Anlage eingeschaltet wird, soll der korrekte Anschluss der Wasserleitungen und die Dichtheit der Installation geprüft werden.

Die elektrische Installation der Versorgung des Ventilatormotors muss mit einer Sicherung versehen werden, die vor Folgen eines eventuellen Kurzschlusses in der Installation schützt.

Es ist verboten, die Anlage ohne angeschlossenen Erdungskabel in Betrieb zu nehmen.

6. ПУСКО-НАЛАДОЧНЫЕ РАБОТЫ

Подключение аппарата должно быть выполнено таким образом, чтобы не перегружать электрическую систему. Рекомендуется применение воздухоотводчиков в самой высокой точке системы. Аппарат следует устанавливать так, чтобы в случае аварии была возможность демонтажа аппарата. Для этого, отсекающие клапаны лучше разместить рядом с аппаратом.

Система подачи теплоносителя должна быть защищена от роста давления выше допустимого значения (1,6 МПа).

При сборке аппарата патрубки нагревателя должны быть полностью неподвижными.



Перед подключением источника питания следует проверить правильность соединения двигателя вентилятора и управляющей автоматики. Эти соединения должны быть выполнены согласно их технической документации.

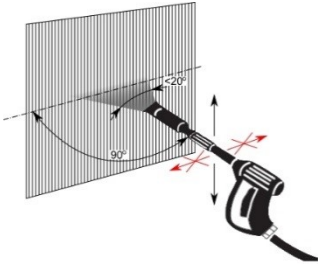
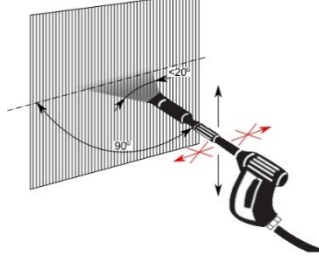
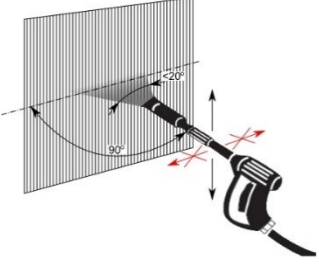
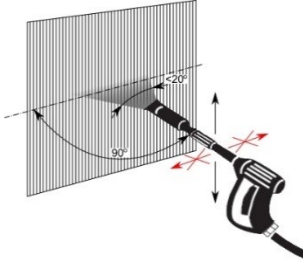
Перед подключением источника питания следует проверить, что параметры электрической сети соответствуют параметрам, указанным на заводской табличке аппарата.

Перед запуском аппарата следует проверить правильность подключения системы подачи теплоносителя и проверить герметичность соединения.

Электрическая сеть, питающая двигатель вентилятора, должна быть дополнительно защищена предохранителем для предотвращения последствий короткого замыкания в сети электроснабжения.

Запрещается запуск аппарата без подключения провода заземления.

7. OPERATION	7. EKSPLOATACJA	7. BETRIEB	7. ЭКСПЛУАТАЦИЯ
<p>The device is designed for operation inside buildings, at temperatures above 0°C. In low temperatures (below 0°C) there is a danger of freezing of the medium.</p> <p>The manufacturer bears no responsibility for damage of the heat exchanger resulting from freezing of the medium in the exchanger. If operation of the device is expected at temperatures lower than 0°, then glycol solution should be used as the heating medium, or special automatic systems should be used for protecting against freezing of the medium in the exchanger.</p>	<p>Urządzenie przeznaczone jest do pracy wewnątrz budynku, w temperaturach powyżej 0°C. W niskich temperaturach (poniżej 0°C) istnieje niebezpieczeństwo zamarznięcia czynnika.</p> <p>Producent nie ponosi odpowiedzialności za uszkodzenia wymiennika ciepła będące skutkiem zamarznięcia czynnika w wymienniku. Jeżeli przewiduje się pracę urządzenia w temperaturach niższych niż 0° należy zastosować roztwór glikolu jako czynnik grzewczy lub też zastosować specjalne układy automatyki zabezpieczające przed zamarznięciem czynnika w wymienniku.</p>	<p>Das Gerät ist für Betrieb in Räumen vorgesehen, bei Temperatur von über 0°C. In tieferen Temperaturen (unter 0°C) kann das Medium einfrieren.</p> <p>Der Hersteller haftet nicht für Schäden am Wärmetauscher, die durch das Einfrieren des Heizmediums im Wärmetauscher verursacht werden. Soll die Anlage in Temperaturen betrieben werden, die unter 0° liegen, ist als Heizmedium Glykollösung anzuwenden, oder sind spezielle automatische Vorrichtungen zu verwenden, die dem Einfrieren des Heizwassers im Wärmetauscher vorbeugen.</p>	<p>Аппарат предназначен для работы внутри здания, при температурах выше 0°C. При низких температурах (ниже 0°C) появляется угроза разморозки теплообменника.</p> <p>Производитель не берет на себя ответственность за повреждение теплообменника вследствие замерзания воды в теплообменнике. Если предусматривается работа аппарата при температурах ниже 0°, тогда в качестве теплоносителя необходимо использовать раствор гликоля или применить дополнительные системы контроля для защиты теплообменника и теплоносителя от замерзания.</p>
<p>It is not allowed to make any modification in the unit. Any modification causes in warranty loss.</p>	<p>Niedozwolone są jakiegokolwiek modyfikacje urządzenia. Wszelka ingerencja w konstrukcję urządzenia powoduje utratę gwarancji.</p>	<p>Jegliche Änderungen am Gerät sind verboten. Der Umbau oder jeglicher Eingriff in die Konstruktion des Gerätes führen zum Garantiverlust</p>	<p>Запрещается модифицировать оборудование. Любые изменения в конструкции приведут к потере гарантии на оборудование.</p>
<p>It is forbidden to place any objects on the heater or to hang any objects on the connecting stubs.</p>	<p>Nie wolno umieszczać na nagrzewnicy, ani zawieszac na króćcach przyłączeniowych żadnych przedmiotów.</p>	<p>Am Luffterhitzer und an/auf den Anschlussstutzen dürfen keine Gegenstände angebracht werden.</p>	<p>Нельзя ставить на аппарате или вешать на установку и патрубки с водой какие-либо предметы.</p>
<p>The device must be inspected periodically. In the case of incorrect operation of the device it should be switched off immediately.</p>	<p>Aparat musi podlegać okresowym przeglądom. Przy nieprawidłowej pracy urządzenia należy go niezwłocznie wyłączyć.</p>	<p>Der Apparat muss regelmäßigen Inspektionen unterzogen werden. Bei Mängeln muss er sofort abgeschaltet werden.</p>	<p>Необходимо периодически проверять аппарат. В случае неправильной работы как можно быстрее выключить аппарат.</p>
<p>It is forbidden to use a damaged device. The manufacturer bears no responsibility for damage resulting from the use of a damaged device.</p>	<p>Nie wolno używać uszkodzonego urządzenia. Producent nie bierze odpowiedzialności za szkody wynikłe podczas użytkowania uszkodzonego urządzenia.</p>	<p>Beschädigte Anlage darf nicht betrieben werden. Der Hersteller haftet nicht für Schäden, die infolge des Betriebes eines beschädigten Gerätes entstehen können.</p>	<p>Запрещается использовать поврежденный аппарат. Производитель не берет на себя ответственность за ущерб, вызванный использованием поврежденного аппарата</p>

8. CLEANING	8. CZYSZCZENIE	8. REINIGUNG	8. СЕРВИСНЫЕ ПРОЦЕДУРЫ
<p>Heat exchanger condition has to be periodically checked. Coil filled with dirt has lower heating output and decreased air flow. Cleaning heat exchanger should be done using following guidelines:</p> <ul style="list-style-type: none"> ▪ Disconnect the power supply. ▪ Be careful not to damage the fins. ▪ Avoid sharp cleaning tools. ▪ Heat exchanger: clean with low pressure water ▪ Fan, Casing, 6-side diffusor: clean with high pressure 	<p>Okresowo należy sprawdzać stan zabrudzenia wymiennika ciepła. Zapchanie lamel wymiennika powoduje spadek mocy grzewczej urządzenia oraz jest niekorzystne dla pracy wentylatora. Czyszczenie wymiennika należy wykonać stosując się do poniższych wytycznych:</p> <ul style="list-style-type: none"> ▪ Na czas przeprowadzania czyszczenia należy odłączyć zasilanie elektryczne. ▪ Podczas czyszczenia wymiennika należy uważać aby nie pozaginać lamel. ▪ Nie zaleca się używania ostrych przedmiotów do czyszczenia, ze względu na możliwość uszkodzenia lamel. ▪ Zaleca się czyszczenie wymiennika ciepła wodą pod niskim ciśnieniem. Obudowę, wentylator, nawiewnik można czyścić pod wysokim ciśnieniem 	<p>Die Verschmutzung des Gerätes Wärmetauschers soll regelmäßig überprüft werden. Die Verstopfung von Lamellen kann zur Senkung der Heizleistung führen und hat negative Auswirkungen auf den Wärmetauscher. Reinigung vom Wärmetauscher nach folgenden Richtlinien durchführen:</p> <ul style="list-style-type: none"> ▪ Für die Reinigung des die Stromzufuhr abtrennen. ▪ Während der Reinigung sehr sorgfältig mit den Lamellen umgehen. Diese können leicht beschädigt oder abgebogen werden. ▪ Mit keinen scharfen Gegenständen die Lamellen reinigen. ▪ Wärmetauscher - mit niedrigem Wasserdruck reinigen. ▪ Ventilator, Gehäuse, Diffusor - mit hohem Wasserdruck reinigen 	<p>Регулярно необходимо проверять уровень загрязнения теплообменника. Загрязненные ламели теплообменника приводят к уменьшению тепловой мощности аппарата, а также отрицательно влияют на работу вентилятора. Очистка теплообменника должна проходить следующим образом:</p> <ul style="list-style-type: none"> ▪ На время очистки необходимо отключить аппарат от питания. ▪ Во время очистки необходимо следить, чтоб не согнуть ламели. ▪ Запрещается применять острые инструменты для очистки, из-за возможности повреждения ламель. ▪ Теплообменник: чистота с низким давлением. Вентилятор, корпус, 6-сторонний рассеиватель: чистота с высоким давлением 

Please contact your dealer in order to get acquitted with the warranty terms and its limitation.

In the case of any irregularities in the device operation, please contact the manufacturer's service department.

The manufacturer bears no responsibility for operating the device in a manner inconsistent with its purpose, by persons not authorised for this, and for damage resulting from this!

**Made in Poland
Made in EU**

Manufacturer: FLOWAIR GŁOGOWSKI I BRZEZIŃSKI SP.J.

ul. Chwaszczyńska 135, 81-571 Gdynia
tel. +48 58 669 82 20, fax: +48 58 627 57 21
e-mail: agro@flowair.pl
www.flowair.com

W razie jakichkolwiek nieprawidłowości w działaniu urządzenia prosimy o kontakt z działem serwisu producenta.

Warunki gwarancji:

Klient ma prawo w ramach gwarancji do bezpłatnej naprawy urządzenia w wypadku wady ujawnionej w okresie trwania gwarancji.

1. Klient ma prawo w ramach gwarancji do wymiany urządzenia lub jego elementu na nowy produkt, wolny od wad, tylko wtedy gdy w okresie gwarancji producent stwierdzi, iż usunięcie wady nie jest możliwe.
2. Dowód zakupu stanowi dla użytkownika podstawę do wystąpienia o bezpłatne wykonanie naprawy.
3. W przypadku bezpodstawnego wezwania do naprawy gwarancyjnej koszty z tym związane w pełnej wysokości ponosić będzie użytkownik.
4. Gwarancja przysługuje przez okres 36 kolejnych miesięcy od daty zakupu.
5. Gwarancja jest ważna wyłącznie na terytorium Rzeczypospolitej Polskiej.
6. W celu wykonania naprawy gwarancyjnej użytkownik jest zobowiązany do dostarczenia reklamowanego urządzenia do producenta.
7. Producent zastrzega sobie prawo do rozpatrzenia i naprawy urządzenia w ciągu 14 dni roboczych od dnia dostarczenia urządzenia do producenta.
8. W przypadku, gdy wada nie ma charakteru trwałego i jej ustalenie wymaga dłuższej diagnozy producent zastrzega sobie prawo przedłużenia terminu rozpatrzenia gwarancji określonego w punkcie 7. O konieczności przedłużenia terminu potrzebnego do rozpatrzenia gwarancji producent zawiadomi przed upływem 14-tego dnia, liczonego od dnia dostarczenia reklamowanego urządzenia.
9. Producent może wysłać zastępcze urządzenie na życzenie klienta w czasie rozpatrywania gwarancji. Na wysłany, nowy towar wystawiana jest faktura, do której klient otrzyma korektę w przypadku pozytywnego rozpatrzenia reklamacji.
10. W przypadku stwierdzenia, że usterka wynika z powodu użytkowania urządzenia niezgodnie z wytycznymi producenta lub reklamowane urządzenie okazało się w pełni sprawne – gwarancja nie zostanie uznana, a zgłaszający będzie musiał dokonać zapłaty za urządzenie zastępcze zgodnie z wystawioną fakturą.

Ograniczenia gwarancji

1. W skład świadczeń gwarancyjnych nie wchodzi: montaż i instalacja urządzeń, prace konserwacyjne, usuwanie usterek spowodowanych brakiem wiedzy na temat obsługi urządzenia.
2. Gwarancja nie obowiązuje w przypadku wystąpienia niżej wymienionych usterek:
 - uszkodzenia lub zniszczenia produktu powstałe w rezultacie niewłaściwej eksploatacji, postępowania niezgodnego z zaleceniami normalnego użycia lub niezgodnego z dostarczoną z urządzeniem dokumentacją techniczną,
 - wad powstałych na skutek montażu urządzeń niezgodnie z dokumentacją techniczną,
 - wady powstałe na skutek niezgodnego z zaleceniami w dokumentacji technicznej fizycznego lub elektrycznego oddziaływania, przegrzania lub wilgoci albo warunków środowiskowych, zamknięcia, korozji, utleniania, uszkodzenia lub wahań napięcia elektrycznego, pioruna, pożaru lub innej siły wyższej powodującej zniszczenia lub uszkodzenia produktu,
 - mechaniczne uszkodzenia lub zniszczenia produktów i wywołane nimi wady,
 - uszkodzenia powstałe na skutek niewłaściwego transportowania lub zapakowania produktu przesyłanego do punktu sprzedaży. Klient ma obowiązek sprawdzenia towaru przy odbiorze. W razie stwierdzenia usterek klient jest zobowiązany poinformować o nich producenta oraz spisać protokół uszkodzeń u przewoźnika,
 - wad powstałych na skutek normalnego zużycia materiałów wynikających z normalnej eksploatacji.

**Wyprodukowano w Polsce
Made in EU**

Producent: FLOWAIR GŁOGOWSKI I BRZEZIŃSKI SP.J.

ul. Chwaszczyńska 135, 81-571 Gdynia
tel. +48 58 669 82 20, fax: +48 58 627 57 21
e-mail: agro@flowair.pl
www.flowair.com

Garantie Bedingungen sind bei Ihrem Händler erhältlich.

Bei jeglichen Funktionsstörungen nehmen Sie bitte Kontakt mit der Serviceabteilung des Herstellers auf.

Der Hersteller haftet nicht für Folgen vom unsachgemäßen Betrieb, für Bedienung der Anlage von den dazu nicht berechtigten Personen, und für die daraus entstandenen Folgen und Schäden!

**Hergestellt in Polen
Made in EU**

Hersteller: FLOWAIR GŁOGOWSKI I BRZEZIŃSKI SP.J.
ul. Chwaszczyńska 135, 81-571 Gdynia
tel. +48 58 669 82 20, fax: +48 58 627 57 21
E-mail: agro@flowair.pl
www.flowair.com

Условия гарантии и её ограничения доступны у дилера.

В случае неисправностей в работе аппарата просим обращаться к авторизованному сервису производителя.

За эксплуатацию аппарата способами, не соответствующими его назначению, лицами, не имеющими соответственного разрешения, а также за недостатки или ущерб, возникшие на основании этого, производитель не несет ответственности!

**Произведено в Польше
Made in EU**

Производитель: FLOWAIR GŁOGOWSKI I BRZEZIŃSKI SP.J.
ul. Chwaszczyńska 135, 81-571 Gdynia
tel. +48 58 669 82 20, fax: +48 58 627 57 21
e-mail: agro@flowair.pl
www.flowair.com

**ЧТУП "Фловайр Групп"
Представитель компании FLOWAIR в Беларуси**
220075 г. Минск
ул. Промышленная 6Б-1, комн. 5
Тел: +375 44 556 03 55
+375 44 554 08 65
email: by@flowair.com
www.flowair.com

**ООО ЮНИО-ВЕНТ
Эксклюзивный дистрибьютор в России**
117036, г. Москва
ул. Дмитрия Ульянова, д.19
Тел: +7 495 6425046
Тел: 8 800 707-02-35
e-mail: info@unio-vent.ru
www.flowair.ru

**FLOWAIR UKRAINE LTD
Эксклюзивный дистрибьютор в Украине**
04210 г. Киев
пр-т Героев Сталинграда 14
тел/факс Киев: +38 044 501 03 63
моб: +38 067 69 444 39
e-mail: ua@flowair.com
www.flowair.ua

**YAVUU-IMPEX LCC
Эксклюзивный дистрибьютор в Монголии**
Sky Post 46, BOX-100
Chingeltei district
Baga toiruu
Ulaanbaatar, Mongolia
Tel/Fax: 976-11-331092 ; 328259

Deklaracja zgodności WE / Declaration Of Conformity/ Декларация о соответствии

FLOWAIR GŁOGOWSKI I BRZEZIŃSKI SP.J.
Biuro/ Office: ul. Chwaszczyńska 135, 81-571 Gdynia
tel. (058) 669 82 20
tel./fax: (058) 627 57 21
e-mail: agro@flowair.pl
www.flowair.pl

Niniejszym deklarujemy, iż wodne nagrzewnice powietrza / FLOWAIR hereby confirms that heating unit / Компания FLOWAIR декларирует, что водяные воздушонагреватели:

- AGRO ST, AGRO SP, AGRO HP, AGRO HT

zostały wyprodukowane zgodnie z wymaganiami następujących Dyrektyw Unii Europejskiej / were produced in accordance to the following Europeans Directives / произведены согласно требованиям Директива Европейского Союза:

1. **2014/30/UE** – Kompatybilności elektromagnetycznej / *Electromagnetic Compatibility (EMC) / Электромагнитная совместимость (ЭМС) технических средств,*
2. **2006/42/WE** – Maszynowej / *Machinery / Машины и Механизмы,*
3. **2014/35/UE** – Niskonapięciowe wyroby elektryczne / *Low Voltage Electrical Equipment (LVD) / Низковольтное оборудование (LVD),*
4. **2009/125/WE** – Produkty związane z energią / *Energy-related products (ErP 2015) / Энергопотребляющие продукты*

oraz zharmonizowanymi z tymi dyrektywami normami /and harmonized norms ,with above directives / а также в соединении с данными директивами стандартами

PN-EN ISO 12100:2012	Bezpieczeństwo maszyn -- Ogólne zasady projektowania -- Ocena ryzyka i zmniejszanie ryzyka / <i>Safety Of Machinery - General Principles For Design - Risk Assessment And Risk Reduction / Безопасность машин – Общие принципы проектировки – Оценка риска и уменьшение риска.</i>
PN-EN 60204-1:2010	Bezpieczeństwo maszyn — Wyposażenie elektryczne maszyn — Część 1: Wymagania ogólne / <i>Safety of machinery – Electrical equipment of machines – Part 1: General requirements / Безопасность машин. Электрооборудование машин и механизмов. Часть 1. Общие требования.</i>
PN-EN 60034-1:2011	Maszyny elektryczne wirujące – Część 1: dane znamionowe i parametry / <i>Rotating electrical machines — Part 1: Rating and performance / Вращающиеся электрические машины. Номинальные данные и характеристики.</i>
PN-EN 61000-6-2:2008	Kompatybilność elektromagnetyczna. Część 6-2: Normy ogólne. Odporność w środowiskach przemysłowych / <i>Electromagnetic compatibility (EMC). Generic standards. Immunity for industrial environments / Электромагнитная совместимость (ЭМС) - Часть 6-2: Общие стандарты - Помехоустойчивость для промышленных обстановок.</i>

Gdynia, 25.10.2018
Product Manager



FLOWAIR

ul. Chwaszczyńska 135, 81- 571 Gdynia ☎ +48 58 627 57 20 +48 58 627 57 22-24 ✉ info@flowair.pl