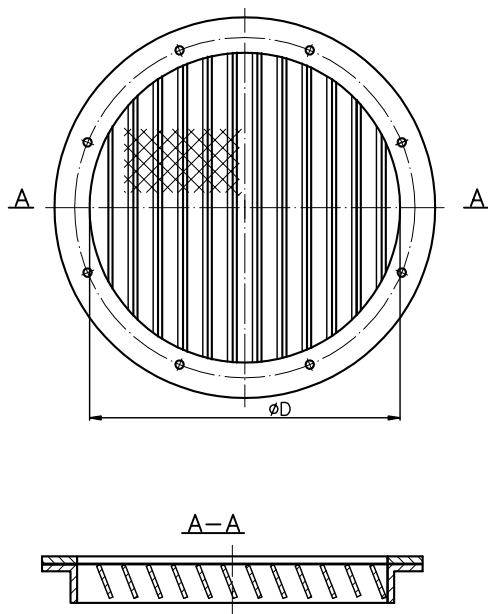


3. CZERPNI E I WYRZUTNIE ŚCIENNE

Wymiary czerpni i wyrzutni ściennych typu A i B

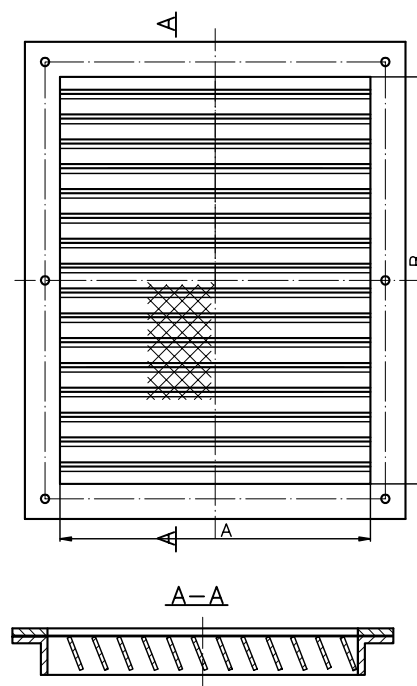


Typ A



$\varnothing D$ [mm]
250
315
400

Typ B



Wielkość A x B [mm]	Wielkość A x B [mm]
200 x 200	500 x 500
200 x 315	500 x 800
250 x 250	630 x 400
250 x 400	630 x 630
315 x 315	630 x 1000
315 x 500	800 x 500
400 x 250	800 x 800
400 x 400	
400 x 360	
500 x 315	