



# Kłapa Przeciwpóżarowa

# CX-4S

w bibliotekach



EI 120 (v<sub>e</sub>-i↔o) S

EN 13501-3+A1:2010

EN 15650:2010

Certyfikat Zgodności

CE 1488-CPD-0279/W

EUROPEJSKI PATENT No. 1779901



ZŁOTY MEDAL MTP



air handling intelligence



otwórz w  
PartShelf24

## PRZEZNACZENIE

Przeciwpóżarowa kłapa odcinająca CX-4S przeznaczona jest do wszelkich obiektów budowlanych, w których zakłada się skutek wzrostu temperatury w przewodach wentylacyjnych na wypadek pożaru odcięcie strefy zagrożonej poprzez zamknięcie przeciwpóżarowych kłap odcinających. Kryteria klasyfikacyjne CX-4S są spełnione zarówno w przypadku pożaru z wewnątrz na zewnątrz jaki i z zewnątrz do wewnątrz przewodów wentylacyjnych.

## ZASTOSOWANIE

Kłapy przeciwpóżarowe CX-4S stosuje się w miejscach przejść przewodów wentylacyjnych lub klimatyzacyjnych przez pionowe przegrody budowlane. W warunkach normalnej pracy systemu wentylacyjnego kłapa pozostaje otwarta. Strefa w której został wykryty pożar zostanie odcięta w momencie zamknięcia kłapy wskutek wzrostu temperatury w przewodzie wentylacyjnym powyżej 72°C lub 95°C i zadziałania wyzwalacza topikowego. Zamknięcie kłapy ogranicza ryzyko rozprzestrzenienia się pożaru do stref przyległych i umożliwia zachowanie odporności ogniowej przegrody budowlanej.

Jeżeli kłapa była narażona na oddziaływanie pożaru, to musi być zastąpiona nową. Sygnalizacja zamknięcia kłap może być zapewniona przez wskaźniki krańcowe.

## OPIS

Kłapa CX-4S składa się z:

- korpusu o przekroju okrągłym wykonanego ze stali ocynkowanej lub opcjonalnie ze stali nierdzewnej albo stali kwasoodpornej,
- ruchomej przegrody odcinającej wykonanej z materiału ognioodpornego,
- uszczelnień zapewniających szczelność w warunkach normalnych i w czasie pożaru,
- mechanizmu sterującego.



## AKCESORIA

### Sygnalizacja stanu położenia przegrody:

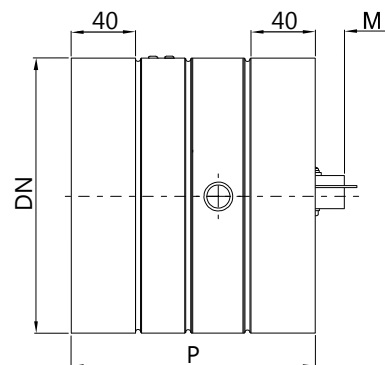
- pojedynczy wskaźnik krańcowy pozycji początek,
- pojedynczy wskaźnik krańcowy pozycji koniec,
- pojedynczy wskaźnik krańcowy pozycji początek i koniec.

## WYMIARY

### CX-4S Z PRZYŁĄCZEM MUFOWYM

Tabela wymiarowa dla grubości przegrody  
 – dla przegrody murowanej/betonowej G=110 mm (P)  
 – dla ścianki gipsowo-kartonowej G=125 mm (P)  
 – dla stropu G=150 mm (P\*)

DN [mm]	P [mm]	P* [mm]	M [mm]	M* [mm]	S [dm <sup>2</sup> ]
100	145	170	0	0	0,6
125	145	170	0	0	0,9
160	145	170	18	0	1,6
200	145	170	38	13	1,6



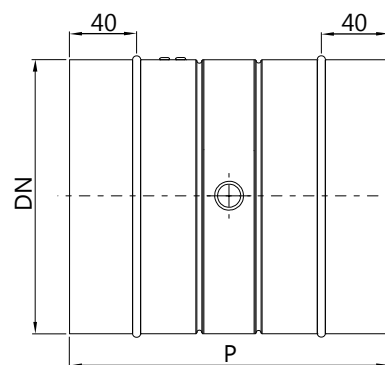
Możliwe jest wykonanie korpusu klapy o niestandardowej długości P w zakresie:  
 $P_{\text{standardowe}} < P_{\text{wymagane}} < 1040 \text{ mm}$

UWAGA: W przypadku wyposażenia klapy we wskaźniki krańcowe wymiar P (P\*) należy zwiększyć o 45 mm w przypadku montażu w przegrodzie murowanej/betonowej lub o 60 mm w przypadku montażu w przegrodzie gipsowo-kartonowej lub stropie.

### CX-4S Z PRZYŁĄCZEM NYFLOWYM

Tabela wymiarowa dla grubości przegrody  
 – dla przegrody murowanej/betonowej G=110 mm (P)  
 – dla ścianki gipsowo-kartonowej G=125 mm (P\*)  
 – dla stropu G=150 mm (P\*\*)

DN [mm]	P [mm]	P* [mm]	P** [mm]	M [mm]	S [dm <sup>2</sup> ]
100	190	205	230	0	0,6
125	190	205	230	0	0,9
160	190	205	230	0	1,6
200	190	205	230	0	1,6



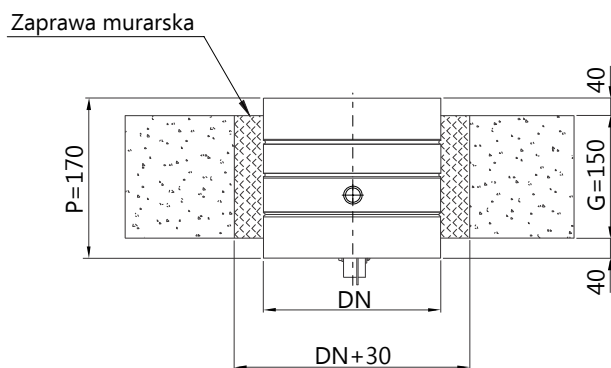
Możliwe jest wykonanie korpusu klapy o niestandardowej długości P w zakresie:  
 $P_{\text{standardowe}} < P_{\text{wymagane}} < 1040 \text{ mm}$

UWAGA: W przypadku wyposażenia klapy we wskaźniki krańcowe wymiar P (P\* lub P\*\*) należy zwiększyć o 30 mm w przypadku montażu w przegrodzie murowanej/betonowej, przegrodzie gipsowo-kartonowej lub stropie.

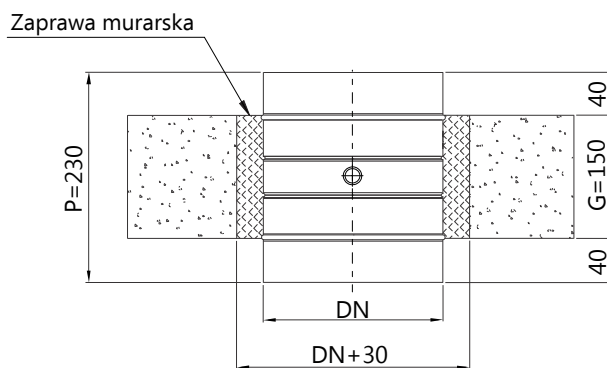


## WYMIARY

## MONTAŻ W STROPIE

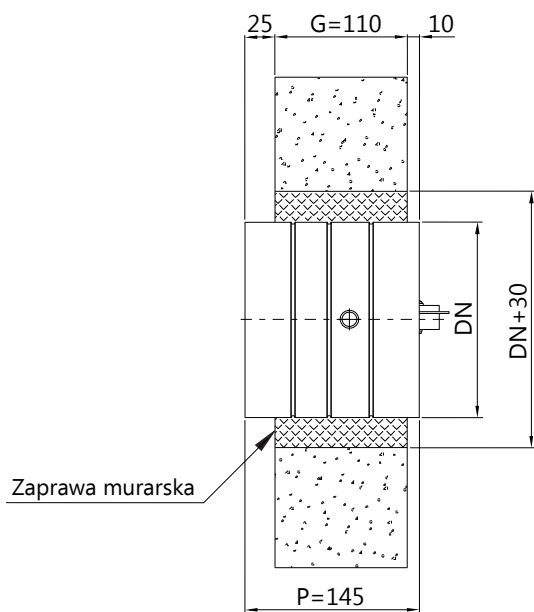


GRYFIT CX-4S z przyłączeniem mufowym

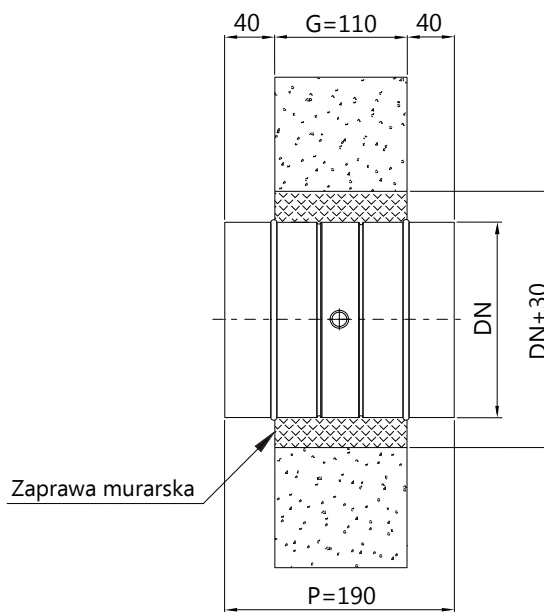


GRYFIT CX-4S z przyłączeniem nypłowym

## MONTAŻ KLAPY CX-4S W PRZEGRODZIE BETONOWEJ LUB MUROWANEJ



GRYFIT CX-4S z przyłączeniem mufowym



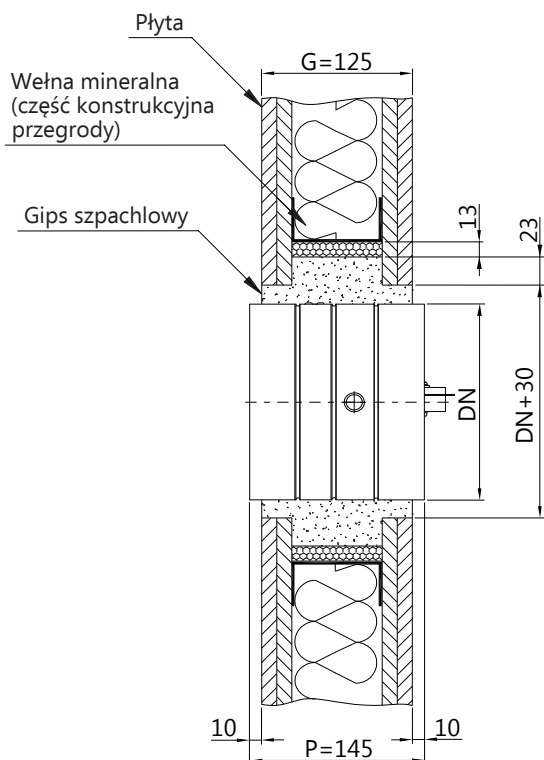
GRYFIT CX-4S z przyłączeniem nypłowym

Klapę GRYFIT CX-4S można montować zarówno z poziomą jak i pionową osią przegrody.

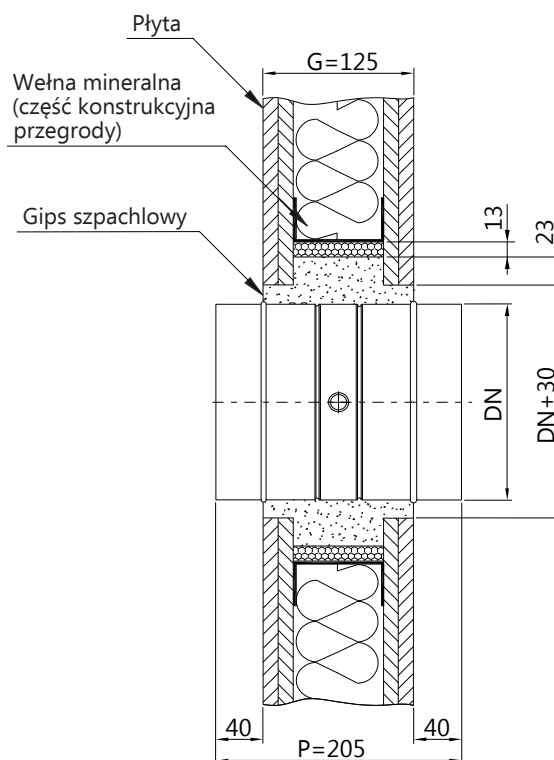


## WYMIARY

## MONTAŻ KLAPY CX-4S W PRZEGRODZIE GIPSOWO-KARTONOWEJ



GRYFIT CX-4S z przyłączem mufowym

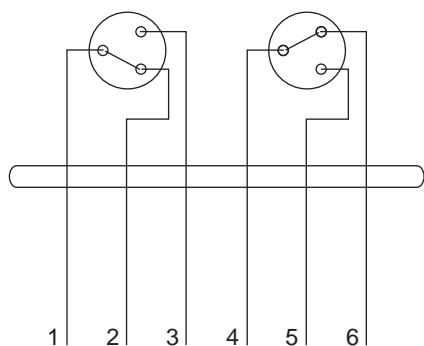


GRYFIT CX-4S z przyłączem nypowym

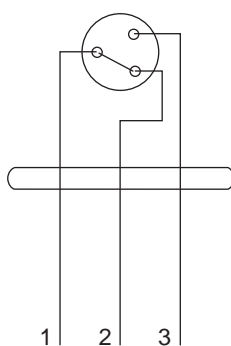
Klapę GRYFIT CX-4S można montować zarówno z poziomą jak i pionową osią przegrody.

Przedstawione na rysunku schematy ścianki gipsowo-kartonowej są przykładowe.

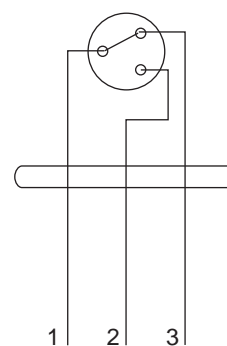
## SCHEMATY POŁĄCZEŃ ELEKTRYCZNYCH



Wskaźniki krańcowe  
„początek” i „koniec” - 1WKKP



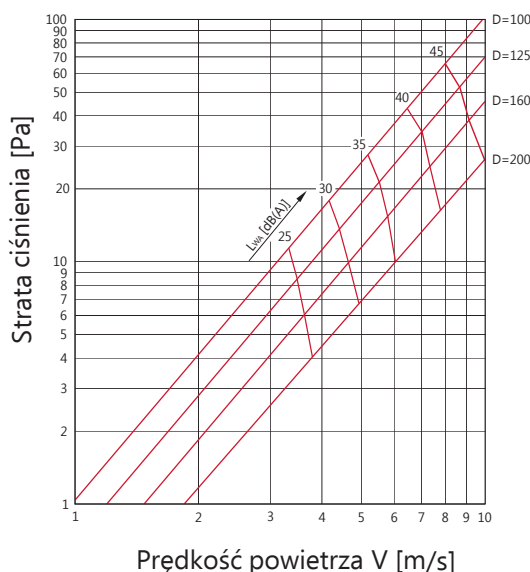
Wskaźnik krańcowy  
„początek” - 1WKP



Wskaźnik krańcowy  
„koniec” - 1WKK



## DOBÓR

STRATA CIŚNIENIA  $\Delta P$  [Pa] I POZIOM MOCY AKUSTYCZNEJ  $L_{WA}$  [dB(A)]

- $L_{WA}$  [dB(A)] – poziom mocy akustycznej skorygowany charakterystyką częstotliwościową typu A  
 $L_{WNC}$  [dB] – poziom mocy akustycznej według krzywej NC  $L_{WNC} = L_{WA} - 5$   
 $L_{WOKT}$  [dB] – poziom mocy akustycznej w pasmach oktaowych  $L_{WOKT} = L_{WA} + \text{poprawka z Tabeli 1 i 2}$   
 $f$  [Hz] – częstotliwości oktaowe

Tabela 1. Korekta dla oktawy w [dB] dla klapy CX-4S D=100

V [m/s]	Korekta dla oktawy w [dB]						
	63	125	250	500	1000	2000	4000
4	20	8	2	-2	-6	-10	12
5	18	6	0	-4	-8	-12	-14
6	18	8	0	-4	-8	-12	-14
7	16	6	0	-4	-8	-12	-14
8	17	7	-1	-3	-7	-9	-13
9	17	9	1	-3	-7	-9	-13
10	20	10	2	-2	-6	-6	-12

Tabela 2. Korekta dla oktawy w [dB] dla klapy CX-4S D=200

V [m/s]	Korekta dla oktawy w [dB]						
	63	125	250	500	1000	2000	4000
4	13	6	0	-3	-12	-16	-15
5	14	7	-1	-3	-11	-15	-15
6	16	6	-2	-2	-9	-13	-16
7	16	8	-2	-3	-9	-13	-16
8	15	9	-3	-3	-9	-13	-16
9	17	10	-3	-2	-7	-12	-15
10	17	11	-4	-2	-7	-11	-15

UWAGA: Dla D=125 oraz D=160 oraz dla prędkości pośrednich podane wartości należy interpolować. Charakterystyki powstały w oparciu o normy ISO 5135:2000, EN-ISO 3741:2011 and EN 1751:2002.

## Przykład:

Dane: CX-4S, D=125, V=4 [m/s].

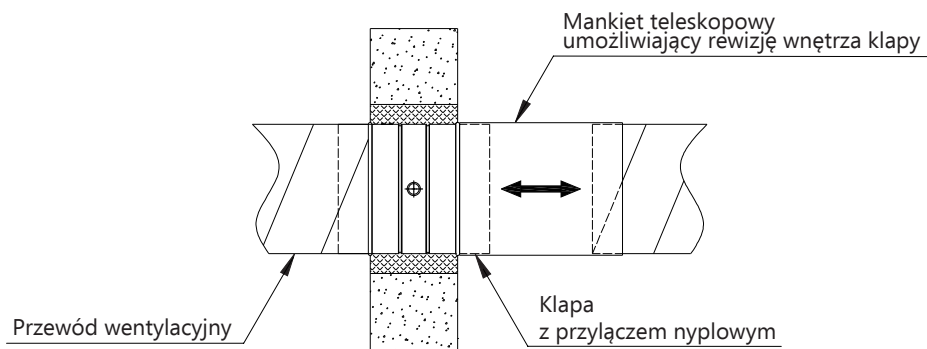
Wyniki: P=12 Pa,  $L_{WA} = 26$  dB(A),  $L_{WNC} = 26 - 5 = 21$  dB,  $L_{WOKT} = 26 + 17 = 43$  dB dla 63 Hz.



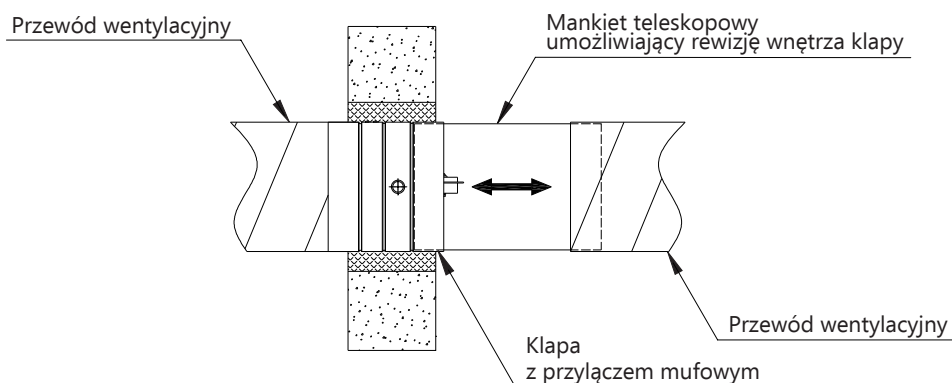
## WYMIARY

### PODŁĄCZANIE KLAPY CX-4S DO PRZEWODU WENTYLACYJNEGO

Przykład montażu klapy CX-4S w ciągu przewodów wentylacyjnych dodatkowym mankietem teleskopowym umożliwiającym sprawdzenie stanu technicznego klapy.

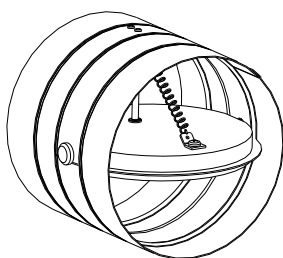


**GRYFIT CX-4S z przyłączem nypłowym**



**GRYFIT CX-4S z przyłączem mufowym**

### PRZYKŁAD ZAMÓWIENIA



#### Zapytanie:

Kłapa przeciwpożarowa EI 120 ( $v_e-i \leftrightarrow o$ )S z przyłączem mufowym GRYFIT CX-4S, D=160, z wyzwalaczem topikowym WT72C i pojedynczym wyłącznikiem krańcowym koniec 1WKK.

#### Oferta GRYFIT

GRYFIT CX-4S, EI 120 ( $v_e-i \leftrightarrow o$ )S, D = 160, mufa + WT72C + 1WKK.