



SALDA Nagrzewnice i chłodnice wodne

Chłodnica wodna kanałowa AVA

Opis

Chłodnice kanałowe są stosowane w systemach wentylacji wymagających dostarczania schłodzonego powietrza. Chłodnice AVA są wykonane z rurek miedzianych oraz lameli aluminiowych. Obudowa jest wytwarzana ze stali ocynkowanej. Urządzenie jest wyposażone w odprowadzenie skroplin.

SALDA

Dane techniczne

Typ	q [m ³ /h]	Δp [Pa]	t _{włot} [°C]	t _{wylot} [°C]	P [kW]	q _r [l/s]	Δp _r [kPa]
AVA 100	60	9,99	25	15,23	0,24	0,01	0,51
		11,25	28	16,92	0,31	0,01	0,77
	110	23,19	25	17,09	0,33	0,01	0,84
		26,06	28	19,07	0,43	0,02	1,30
	165	43,01	25	18,28	0,40	0,02	1,16
		47,41	28	20,41	0,52	0,02	1,78
AVA 125	90	5,40	25	13,91	0,43	0,02	0,41
		6,07	28	15,34	0,56	0,02	0,58
	180	13,22	25	16,08	0,63	0,03	0,71
		14,87	28	17,90	0,82	0,03	1,11
	270	23,40	25	17,32	0,77	0,03	1,00
		26,52	28	19,32	1,00	0,04	1,56
AVA 160	140	9,44	25	15,29	0,55	0,02	0,57
		10,62	28	16,99	0,72	0,03	0,88
	290	25,95	25	17,53	0,80	0,03	1,06
		29,55	28	19,66	1,04	0,04	1,66
	400	42,85	25	18,50	0,93	0,04	1,36
		50,51	28	20,34	1,34	0,05	2,55
AVA 200	230	9,75	25	15,46	0,88	0,03	0,65
		10,97	28	17,18	1,15	0,05	1,02
	450	24,76	25	17,52	1,23	0,05	1,15
		28,66	28	19,57	1,66	0,07	1,91
	700	50,99	25	18,92	1,52	0,06	1,64
		61,37	28	20,28	2,43	0,10	3,72
AVA 250	360	7,91	25	15,00	1,47	0,06	1,15
		8,99	28	16,71	1,93	0,08	1,84
	700	20,44	25	16,69	2,32	0,09	2,53
		24,11	28	17,93	3,45	0,14	5,04
	1060	39,32	25	17,35	3,28	0,13	4,61
		45,92	28	19,07	4,63	0,18	8,44
AVA 315	570	8,85	25	15,34	2,24	0,09	1,89
		10,47	28	16,04	3,42	0,14	3,94
	1130	24,78	25	16,34	4,11	0,16	5,44
		28,71	28	17,91	5,73	0,23	9,78
	1700	47,81	25	17,25	5,51	0,22	9,13
		55,30	28	19,12	7,55	0,30	15,97
AVA 400	900	9,86	25	15,92	3,19	0,13	1,20
		11,83	28	16,66	4,99	0,20	2,62
	1800	28,69	25	16,85	5,99	0,24	3,60
		33,48	28	18,41	8,51	0,34	6,58
	2500	49,50	25	17,51	7,65	0,30	5,53
		57,57	28	19,36	10,64	0,42	9,91

Dane dla wody o temperaturze: 6/12°C i względnej wilgotności powietrza: 50%.

q - przepływ powietrza

Δp - spadek ciśnienia po stronie powietrza

t_{wlot} - temperatura powietrza przy wlocie

t_{wyloc} - temperatura powietrza przy wylocie

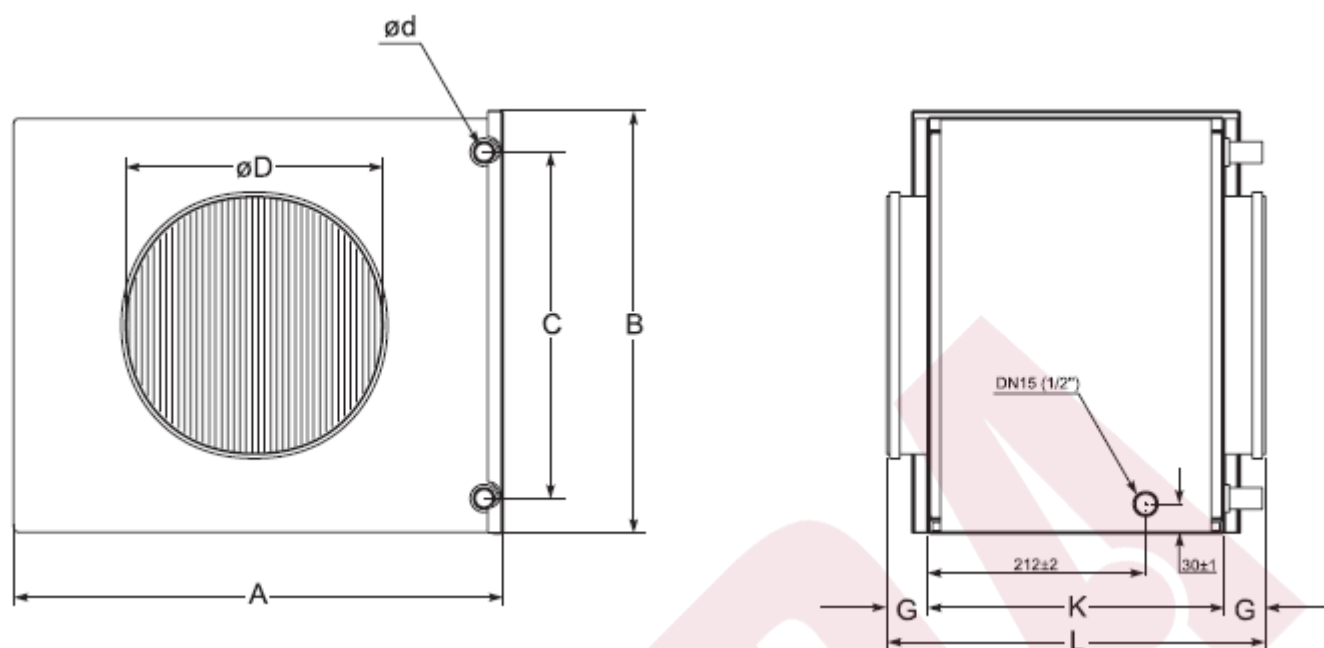
P - moc

qr - przepływ wody

Δp_r - spadek ciśnienia po stronie wody.

SALDA

Wymiary



Typ	$\varnothing D$ [mm]	$\varnothing d$ [mm]	C [mm]	B [mm]	A [mm]	K [mm]	G [mm]	L [mm]
AVA 100	100	10	98	236	170	265	48	365
AVA 125	125	22	188	330	257	286	48	388
AVA 160	160	22	188	330	255	286	40	360
AVA 200	200	22	263	396	328	286	40	365
AVA 250	250	22	338	475	415	286	55	396
AVA 315	315	22	413	555	480	286	55	396
AVA 400	400	22	438	720	505	316	65	445