

ZASTOSOWANIE

Seria wentylatorów CHAT przeznaczona jest do wyciągania gorącego dymu powstałego w trakcie pożaru. Wentylatory spełniają wymagania normy EN 12101-3 i posiadają odporność na temperaturę 400°C/2h. Doskonale sprawdzają się w wentylacji kuchni przemysłowych, parkingów czy budynków użyteczności publicznej.

KONSTRUKCJA

Wentylatory promieniowe przeznaczone do montażu w pozycji poziomej w okrągłych kanałach wentylacyjnych. Obudowa z galwanizowanej blachy stalowej wyposażona w ognioodporną izolację akustyczną z włókna szklanego (MO) o grubości 25mm. Panel z króćcem wylotowym można przekładać w celu dostosowania wentylatora do istniejącej instalacji wentylacji. Wirnik aluminiowy z łopatkami pochylonymi do tyłu, dynamicznie wyważany.

SILNIK ELEKTRYCZNY

Dostępne są trójfazowe silniki 230/400V 50Hz jednobiegowe, oraz trójfazowe silniki 400V 50Hz dwubiegowe. Wszystkie silniki mają stopień ochrony IP55 i klasę izolacji H. Dostępne są modele 4-, 6- i 4/8-biegunowe.

Schemat podłączenia elektrycznego rys. 6 str. 662.



WWW

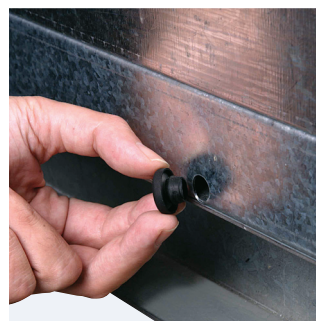
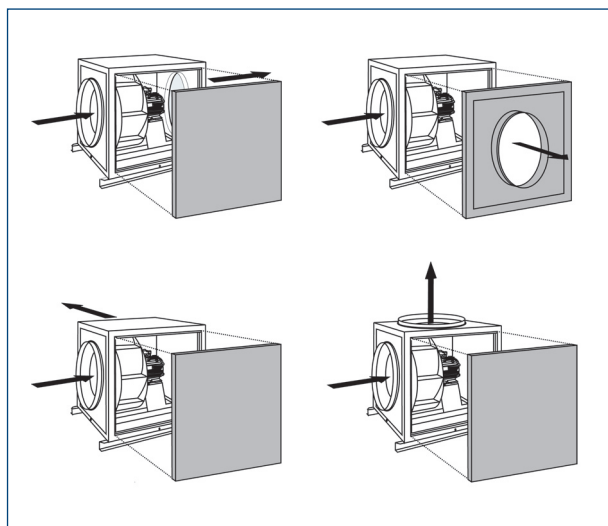


DTR

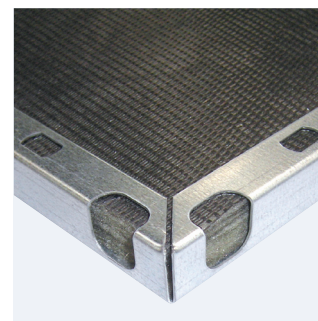


CE

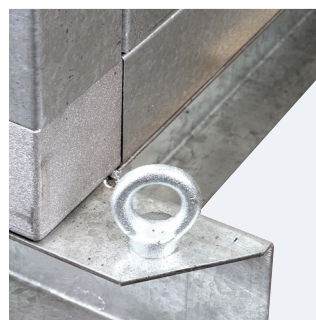
Możliwość zmiany kierunku wylotu



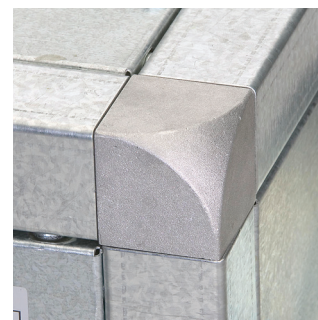
Otwór do odpływu skroplin i wyeliminowania kondensacji wody.



Panele wykonane z grubej ocynkowanej blachy stalowej, wewnątrz pokrytej ognioodporną izolacją akustyczną (MO), w celu znaczącego zmniejszenia hałasu.



Wszystkie wentylatory wyposażone są w sztywne ramy z uchwytem do podnoszenia, aby ułatwić instalację na podłodze lub suficie.



Aluminiowe narożniki zapewniają wysoką jakość i solidność.

AKCESORIA



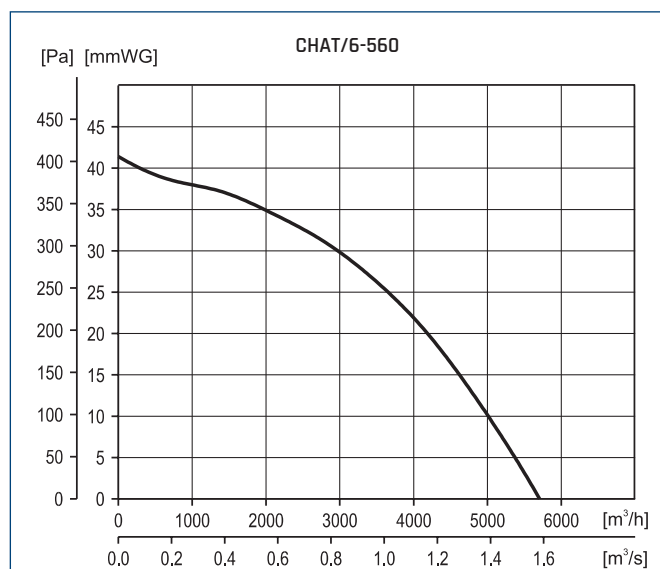
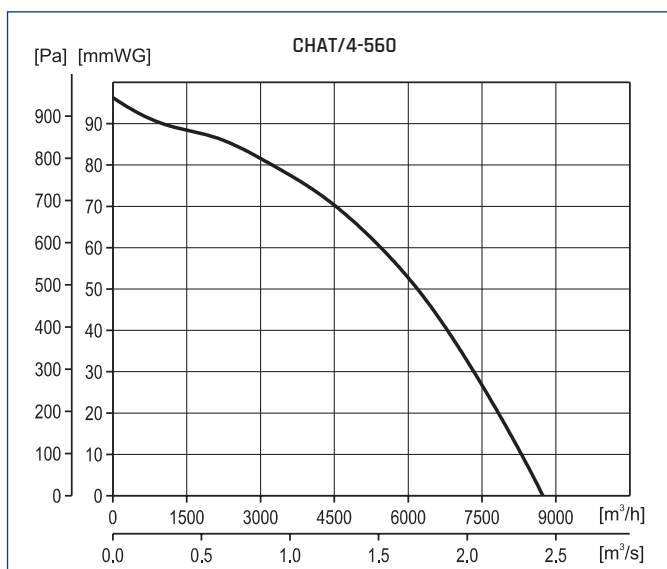
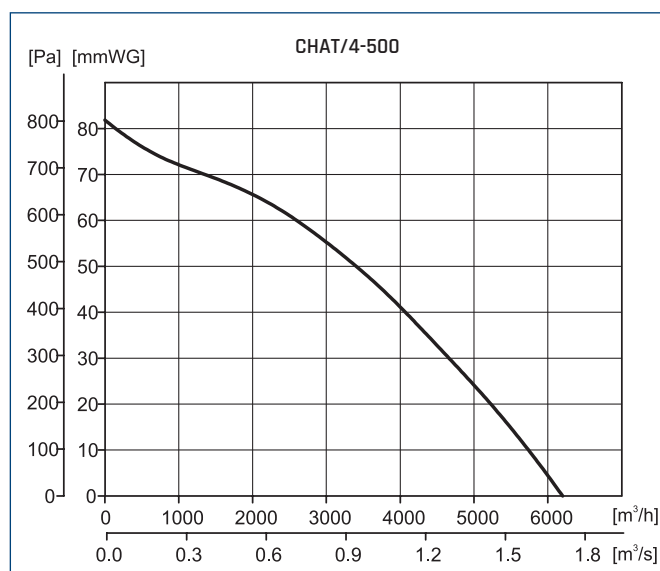
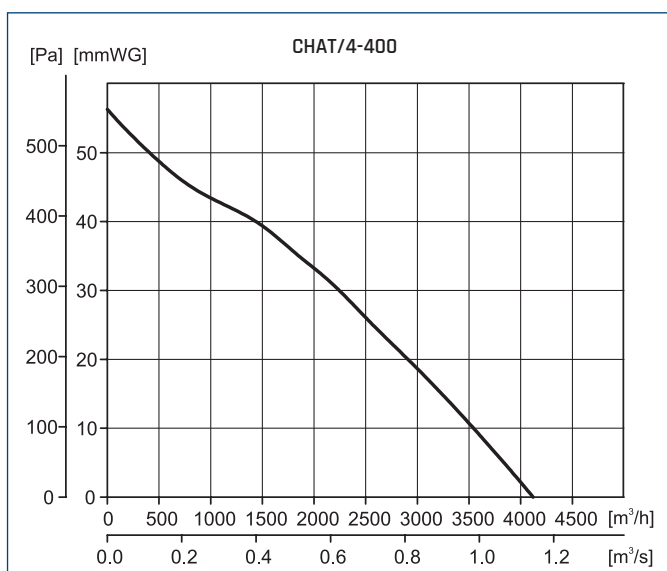
roztączynnik
serwisowy
str. 648

DANE TECHNICZNE

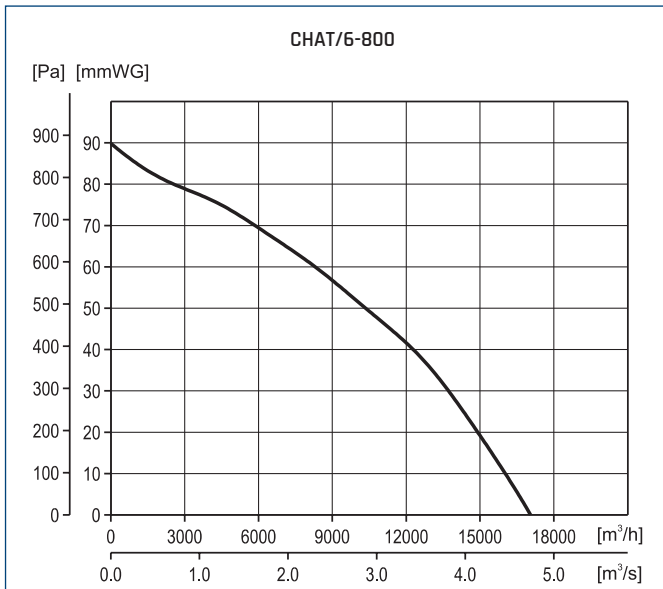
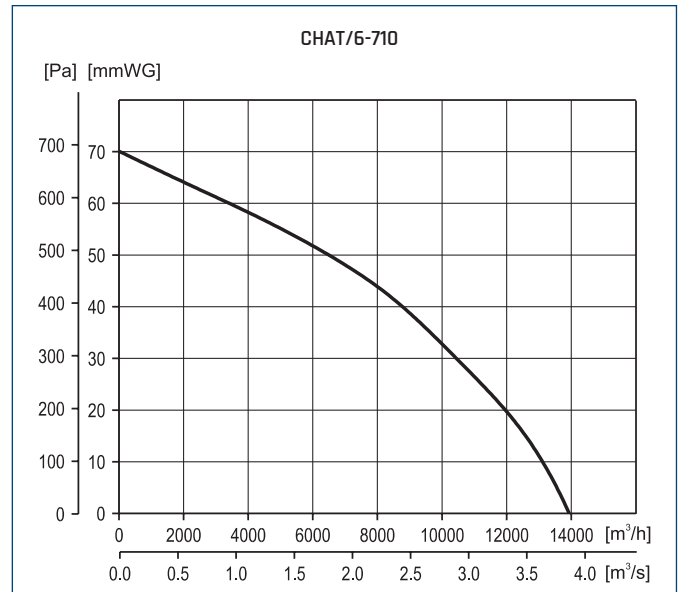
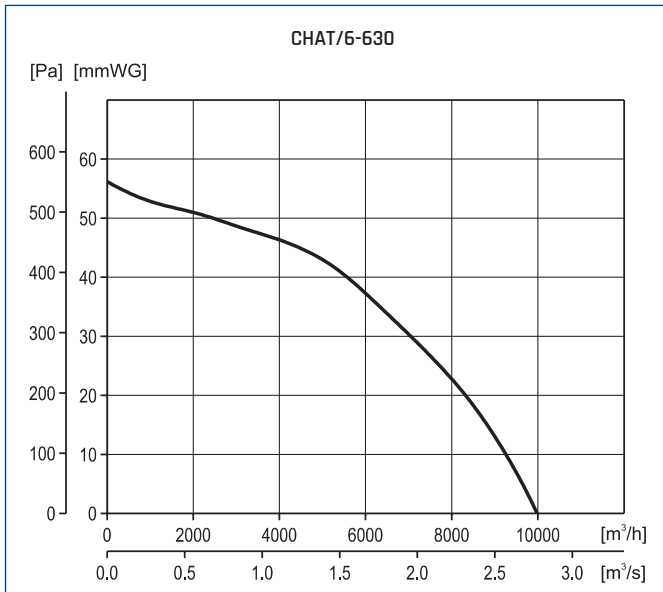
Typ	prędkość obrotowa	moc max	natężenie	wydajność max	poziom ciśnienia akustycznego [dB(A)]			masa	nr artykułu
	[obr/min]	[kW]	[A]	[m³/h]	wlot	wylot	emitowany	[kg]	
SILNIK TRÓJFAZOWY CZTEROBIEGUNOWY									
CHAT/4-400	1415	0,75	2,0	4200	58	63	53	80	41020680
CHAT/4-500	1435	1,5	3,4	6200	63	70	58	110	41020690
CHAT/4-560	1475	2,2	4,6	8800	75	76	60	185	41020700
SILNIKI TRÓJFAZOWE SZĘŚCIOBIEGUNOWE									
CHAT/6-560	960	1,1	3,0	5700	65	67	53	185	41020710
CHAT/6-630	975	1,5	3,7	10000	69	70	53	200	41020720
CHAT/6-710	965	2,2	5,2	14000	73	74	58	215	41020730
CHAT/6-800	975	4	8,8	17100	76	78	60	229	41020740
SILNIK TRÓJFAZOWY 4/8 BIEGUNOWY - DWUBIEGUNOWY									
CHAT/4/8-400	1420 / 710	0,8 / 0,2	2,2 / 0,85	4200	58	63	53	80	41020750
CHAT/4/8-500	1430 / 715	1,5 / 0,25	3,75 / 1,15	6200	63	70	58	110	41020760
CHAT/4/8-560	1430 / 715	2,2 / 0,37	5,1 / 1,6	8800	75	76	60	187	41020770

CHARAKTERYSTYKI PRACY

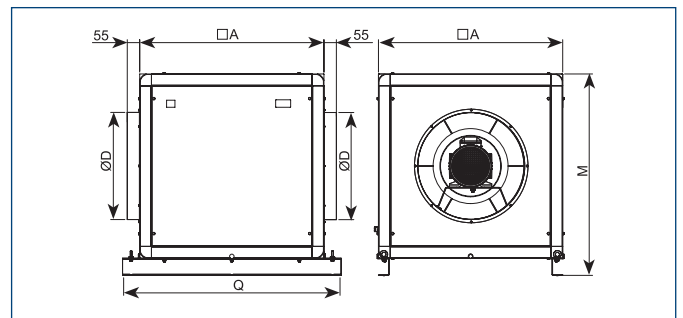
- Q - Przepływ powietrza [m³/h] i [m³/s]
- P_s - Ciśnienie statyczne [Pa] i [mmWG]
- dane zgodnie z normą ISO 5801 i AMCA 210-99.



CHARAKTERYSTYKI PRACY



WYMIARY [mm]



Typ	□A	M	ØD	Q
400	648	728	355	852
500	798	878	400	1002
560	860	940	500	1020
630	920	1000	630	1080
710	980	1060	630	1140
800	1037	1117	710	1197

CHARAKTERYSTYKA AKUSTYCZNA

Moc akustyczna. Wartości przedstawione w tabeli są w dB(A).

Typ		63 Hz	125 Hz	250 Hz	500 Hz	1000 Hz	2000 Hz	4000 Hz	8000 Hz
CHAT/4-500	Wylot	59	74	81	84	88	80	70	63
	Wlot	67	69	72	76	89	81	69	62
	Emitowany	59	64	63	61	73	62	53	47
CHAT/4-560	Wylot	50	65	72	75	79	71	61	54
	Wlot	56	66	71	75	74	71	64	54
	Emitowany	49	61	63	60	58	52	48	39
CHAT/6-630	Wylot	62	68	74	79	81	71	64	52
	Wlot	65	66	68	78	82	70	63	61
	Emitowany	56	59	58	62	64	49	46	44
CHAT/4-710	Wylot	62	69	75	79	87	72	66	58
	Wlot	69	70	73	81	85	73	67	60
	Emitowany	61	64	63	66	68	53	50	44
CHAT/6-800	Wylot	65	73	76	81	92	76	70	64
	Wlot	69	72	75	83	89	76	70	64
	Emitowany	60	65	65	67	71	55	52	47